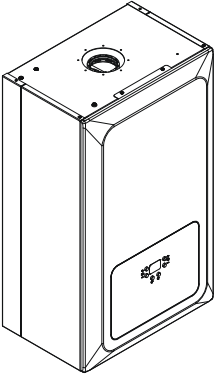


airfel

Kurulum Kılavuzu

Duvar tipi yoęuşmalı kazan




**Maestro Optimum
A2CBP020AATR**

Kurulum kılavuzu
Duvar tipi yoęuşmalı kazan


Türkçe

Değerli müşterimiz;


Airfel ürününü seçtiğiniz için teşekkür ederiz. Ürününüzün güvenli bir şekilde kullanımı ve uzun yıllar verimliliğin sağlanması için kullanım kılavuzunu dikkatlice okuyunuz ve ürün kullanım süresince başvurmak için saklayınız.



Bu ürün Atık Elektrikli ve Elektronik Cihazlar Yönetmeliğine tabidir. Atık ürünler, belirli toplama noktalarına ve geri dönüşüm merkezlerine gönderilmelidir. Ayrıntılar için yerel birimlere danışın. Atık Elektrikli ve Elektronik Cihazlar Yönetmeliğine uygundur.



Sistemi kendiniz sökmeye çalışmayın. Sistemin sökülmesi ve ünitenin imha edilmesi, ilgili mevzuata uygun olmalıdır. Üniteler yeniden kullanım, geri dönüşüm ve geri kazanım için özel bir geri dönüşüm tesisinde işlenmelidir.



Ürünün ambalajı Ulusal Mevzuatımıza uygun olarak geri dönüştürülebilir malzemelerden üretilmiştir. Ambalaj atıklarını evsel veya diğer atıklarla birlikte atmayın, yerel yönetim tarafından belirlenen ambalaj toplama noktalarına atın.

İçindekiler

1	Giriş	4
1.1	Bu doküman hakkında	4
1.1.1	Uyarı ve sembollerin anlamları.....	4
1.2	Bilgi etiketi	4
1.3	Koli üzerindeki semboller	4
2	Güvenlik talimatları	5
3	Cihaz bilgileri	5
3.1	Cihazın güvenlik sistemleri	5
3.2	Boyutlar	6
3.3	Cihazın yapısı ve bileşenleri.....	7
3.4	Teknik değerler tablosu.....	8
4	Kurulum.....	9
4.1	Cihazın açılması.....	9
4.2	Kurulum yeri gereklilikleri	10
4.3	Gerekli montaj mesafeleri.....	10
4.4	Cihazın montajı	10
4.5	Merkezi ısıtma sistemi gereklilikleri.....	11
4.5.1	Genleşme tankı ölçüleri	11
4.5.2	Merkezi ısıtma devresi suyunu hazırlama	11
4.5.3	Yerden ısıtma	12
4.6	Kullanım suyu devresi	12
4.7	Tesisata kalan faydalı yükseklik.....	12
4.8	Bağlantılar	12
4.8.1	Tesisat bağlantısı.....	12
4.8.2	Gaz borusunun bağlanması	13
4.8.2.1	Gaz tesisatı.....	13
4.8.3	Su borularının bağlanması	14
4.8.4	Elektriksel bağlantıların yapılması.....	14
4.8.5	Opsiyonel kontrol üniteleri ve bu ünitelerin bağlantılarının yapılması.....	15
4.8.5.1	Opsiyonel kontrol üniteleri	15
4.8.5.2	Bağlantılarının yapılması	15
4.8.6	Elektrik devre şeması.....	16
4.8.7	Yoğuşma sifonu tahliye hortumunun bağlanması.....	17
4.8.8	Yoğuşma hortumunun çıkışı.....	17
4.8.9	Baca bağlantısı	17
4.8.10	Uygulanabilir baca sistemleri.....	18
4.8.10.1	Maestro Optimum yoğuşmalı kazan hermetik baca montajı.....	18
4.8.10.2	Eş eksenli (konsantirik) baca sistemleri	19
4.8.10.3	Ayrık kanallı baca sistemi	21
4.8.10.4	Baca parçaları sipariş kodları.....	22
4.9	Sistemi su ile doldurma	22
5	Cihazın devreye alınması.....	22
5.1	Yoğuşma sifonunun doldurulması.....	22
5.2	Gaz kaçak kontrolü.....	23
5.3	İlk çalıştırma	23
6	Gaz dönüşüm işlemleri	23
6.1	Doğalgazdan LPG dönüşüm işlemi	23
6.2	Gaz valfi ayarı ve baca gazı emisyon değerlerinin ölçülmesi	24
6.3	Merkezi ısıtma	24
6.4	Merkezi ısıtma kapasite ayarı	24
6.5	Kullanım sıcak suyu	24
7	Kullanıcıya teslim etme.....	24

1 Giriş

1.1 Bu doküman hakkında

- Bu dokümanda yer alan talimatlar cihazın kurulumunda size yol gösterecektir. Talimatlara uyulmamasından kaynaklanan zararlar DAIKIN'in sorumluluğu altında değildir.
- Bu dokümanda açıklanan talimatlar kurulumcular için hazırlanmıştır ve önemli konuları içermektedir. Lütfen dikkatli şekilde uyunuz.
- Lütfen kurulum ve kullanım kılavuzunu okuyunuz ve gelecekte kullanılmak üzere bu belgeyi saklayınız.

1.1.1 Uyarı ve sembollerin anlamları



TEHLİKE

Ölüm veya ciddi bir sakatlık oluşturacak durumu ifade eder.



DİKKAT

Ölüm veya ciddi bir sakatlık oluşturabilecek durumu ifade eder.



UYARI

Hafif ya da orta düzeyde ferdi zarar meydana getirebilecek durumu ifade eder.



İKAZ

Maddi ya da mülki zarar meydana getirebilecek durumu ifade eder.

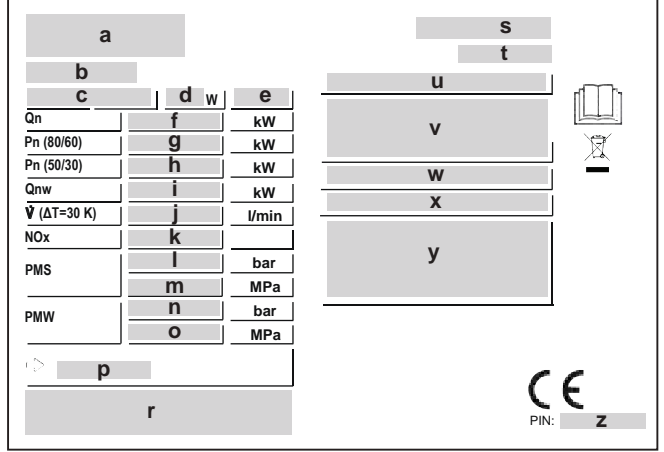
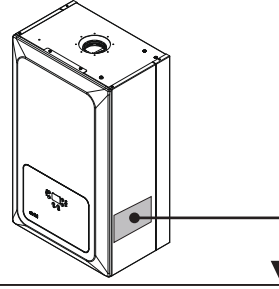


BİLGİ

Faydalı ve ilave bilgiler içeren açıklamalardır.

1.2 Bilgi etiketi

- Cihaz ile ilgili bilgiler cihaz üzerindeki bilgi etiketinde yer almaktadır. Bilgi etiketi, cihazın sağ kapağının alt kısmında yer almaktadır.



Bilgi etiketi

- | | |
|--|--|
| a Marka | n Kullanım Suyu Maks. Çalışma Basıncı (bar) |
| b Ürün Adı | o Kullanım Suyu Maks. Çalışma Basıncı (MPa) |
| c Elektrik Beslemesi | p Gideceği Ülke(ler) |
| d Güç Tüketimi | r Menşei |
| e IP Sınıfı | s Ürün Numarası |
| f Nominal Anma Yükü Aralığı | t Ürün Tipi |
| g Nominal Anma Gücü Aralığı (80/60) | u Seri Numarası |
| h Nominal Anma Gücü Aralığı (50/30) | v Baca Tipleri |
| i Nominal Anma Yükü Aralığı (Kullanım Sıcak Suyu) | w Verim Sınıfı |
| j Kullanım Suyu Debisi | x Gaz Kategorisi |
| k NOx Sınıfı | y Gaz Tipi ve Basıncı |
| l Maksimum Isıtma Devresi Çalışma Basıncı (bar) | z PIN Numarası |
| m Maksimum Isıtma Devresi Çalışma Basıncı (MPa) | |

1.3 Koli üzerindeki semboller



Kuru tutulması gereken ekipman içerir. Lütfen kuru yerde saklayınız.



Kırılabilir ekipman içerir. Lütfen düşürmemek için dikkatli olunuz.



Kutular depolanırken ok ile belirtilen yön üste gelecek şekilde istiflenmelidir.



Beş kutudan fazlası üst üste istiflenmemelidir.

2 Güvenlik talimatları

Bu talimatlar tamamen yetkili kişiler için hazırlanmıştır.

- Gaz yakan cihazlar üzerindeki çalışmalar sadece yetkili gaz tesisatçısı tarafından yapılmalıdır.
- Elektrikli ekipmanlar üzerinde yapılan çalışmalar yetkili elektrik teknisyenleri tarafından yapılmalıdır.
- Sistem devreye alınması yetkili kişiler tarafından yapılmalıdır.



DİKKAT

Yetkili personel cihazı çalıştırma prensiplerini ve cihazın kullanımını kullanıcıya açıklamalıdır. Aksi belirtilmedikçe, üçüncü kişilerin ya da kullanıcının, cihaz üzerinde herhangi bir değişiklik, bakım ve onarım yapmaya izni yoktur. Aksi takdirde cihaz garantisiz olur.



TEHLİKE

Cihaz üzerinde çalışırken elektrik bağlantısını kesiniz.



DİKKAT

Cihaz kurulumu, devreye alınması, onarımı, ayarları ve servis işlemleri yerel standartlara ve yönetmeliklere göre yetkili kişiler tarafından yapılmalıdır. Cihazın yanlış kurulumu kullanıcıya ve çevredekilere zarar verebilir. Firma bu yolla meydana gelebilecek hatalardan ve hasarlardan sorumlu değildir.



TEHLİKE

Tutuşabilir sıvılar ve malzemeler cihazdan en az bir (1) metre uzaklıkta tutulmalıdır.



DİKKAT

Cihazın hatasız çalışması, tüm fonksiyonların uzun süre kullanılabilirliği ve uzun çalışma ömrü için orijinal yedek parça kullanınız.



BİLGİ

Cihazın enerji etiketinde belirtilen ses seviyelerinde çalışabilmesi için talimatlarda belirtildiği şekilde kurulumu yapılmalıdır.



BİLGİ

Spreyler, solventler ve içinde klor bulunduran temizlik maddeleri cihazın dış yüzeyine, bağlantı elemanlarına ve kontrol ünitesine zarar verebilir. Temizlik işlemi için bu malzemeleri kullanmayın. Kazanın dış yüzeyini nemli bir bez ile silin. İçinde solvent bulunmayan bir sabun da kullanabilirsiniz.



UYARI

Besleme kordonu hasarlanırsa, bu kordon, tehlikeli bir duruma engel olmak için, imalatçısı veya onun servis acentesi yada aynı dereceden nitelikli bir personel tarafından değiştirilmelidir.

3 Cihaz bilgileri

Airfel duvar tipi yoğunmalı kazan, merkezi ısıtma ve kullanım sıcak suyu sağlamak için üretilmiştir. Kazan, gerekli ayarlar yapılarak, yalnızca merkezi ısıtma veya yalnızca kullanım sıcak suyu sağlama için kullanılabilir.

Kazandaki güvenlik sistemleri, yanma operasyonu ve sürücüler, üzerinde kumanda paneli bulunduran kontrol ünitesi tarafından kontrol edilir. Ön panelde bulunan kumanda paneli, LCD ekran ve 6 adet basmalı tuştan oluşur.

Ürün kodu	Model kodu	Kullanım sıcak suyu devresi	Doldurma
A2CBP020AATR	A2CBP020	Ani	Dahili

3.1 Cihazın güvenlik sistemleri

Cihaz, kendini tehlikeli durumlara karşı korumak için birçok güvenlik sistemi ile donatılmıştır.

Baca güvenlik sistemi: Bu özellik baca çıkışında yer alan baca gazı sensörü ile kontrol edilir. Baca gazı güvenlik limitlerini aşarsa, kazan çalışması durur.

Aşırı ısıtma güvenlik sistemi: Çıkış su sıcaklığı 98 °C'ye ulaştığında, suyun kaynamasını ve cihazın zarar görmesini engellemek amacıyla cihazı durdurur.

Pompa anti-blokaj sistemi: Pompa, sıkışmayı engellemek amacıyla, uzun duruşlar süresince her 24 saatte bir, 30 saniye boyunca çalışır. Bu fonksiyonun aktif olması için, cihazın elektrik bağlantısının yapılmış olması gerekmektedir.

3 yollu vana anti-blokaj sistemi: 3 yollu vananın sıkışmasını engellemek için, kullanılmayan uzun periyotlarda, 3 yollu vana pozisyonu her 24 saatte bir değiştirilir. Bu fonksiyonun aktif olması için, cihazın elektrik bağlantısının yapılmış olması gerekmektedir.

Susuz çalışmaya karşı koruma: Bu işlem basınç sensörü ile kontrol edilir. Herhangi bir nedenle su tesisatı basıncı 0.6 bar'ın altına düştüğünde, koruma devreye girerek cihazı durdurur ve sistemi korur.

İyonizasyon kontrolü: Bu koruma iyonizasyon elektrodu ile kontrol edilir. İyonizasyon elektrodu brülör yüzeyinde alev oluşup-oluşmadığını kontrol eder. Eğer alev yoksa, gazı keserek cihazı durdurur ve kullanıcıyı uyarır.

Yüksek basınç koruması:

1.Emniyet ventili: Isıtma sistemindeki basınç 3 bar'ı geçtiğinde, bir miktar su sistem basıncını 3 bar'ın altında tutmak amacı ile otomatik olarak dışarıya atılır ve böylece sistem korunmuş olur.

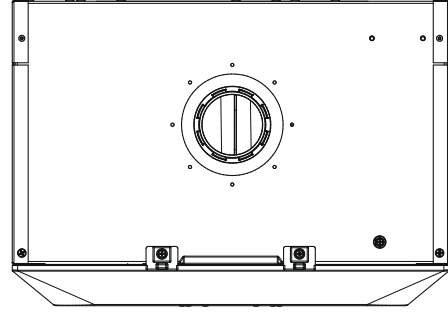
Otomatik hava purjörü: Pompanın üzerinde 1 adet hava purjörü bulunmaktadır. Hava purjörleri, tesisat içerisindeki havanın hapsolmesini engelleyerek atılmasını sağlar ve bu nedenle oluşacak problemleri engeller.

Donma koruması güvenlik sistemi: Bu güvenlik fonksiyonu, cihazı ve tutma devresini donma sebebiyle meydana gelebilecek hasarlardan korur. Merkezi ısıtma gidiş sıcaklık sensörünün okuduğu değer 15°C'nin altına indiğinde kazan pompası devreye girer. Eğer bu değer 8°C'nin altına inerse, kazan devreye girer ve bu değer 15°C olana kadar çalışır. Donma korumasının aktif olması için cihazın elektrik bağlantısı sağlanmış olmalıdır ve cihazı besleyen gaz vanası açık konumda olmalıdır. Donma sebebiyle meydana gelen hasarlar garanti kapsamında değildir. Donma koruması, kapalı durumda dahil olmak üzere bütün işletme modlarında aktiftir.

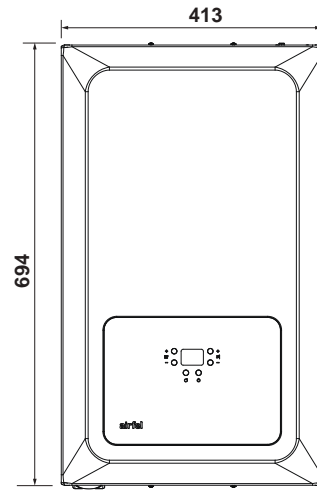
Aşırı akım koruması: Kontrol ünitesi üzerinde bulunan sigorta, cihazı yüksek akım sebebiyle oluşabilecek sorunlardan korur.

Otomatik by-pass sistemi: Bu sistem sayesinde ana eşanjörde aşırı ısınma olmadan akışın sürekli olarak devamlılığı sağlanır. Bu sistem kontrol ünitesinde yer alan özel bir by-pass fonksiyonu ile de desteklenir.

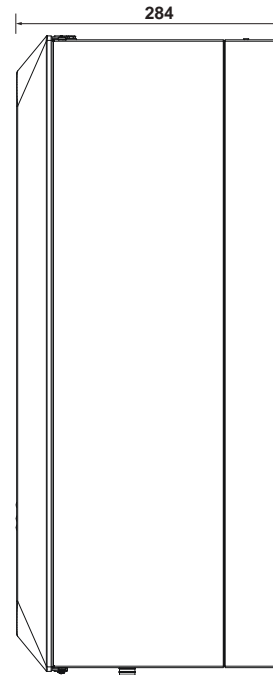
3.2 Boyutlar



Üst görünüş

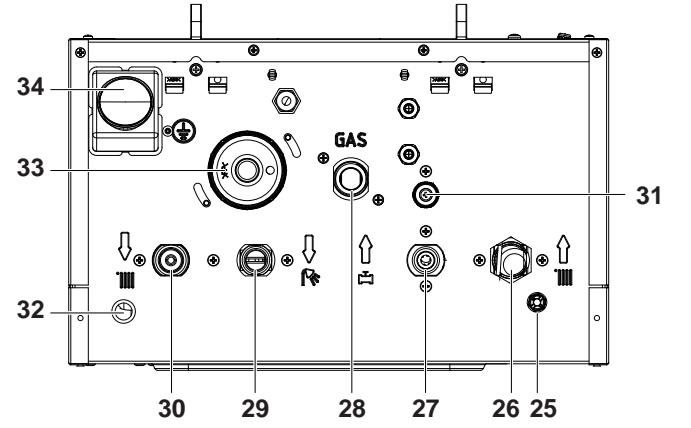
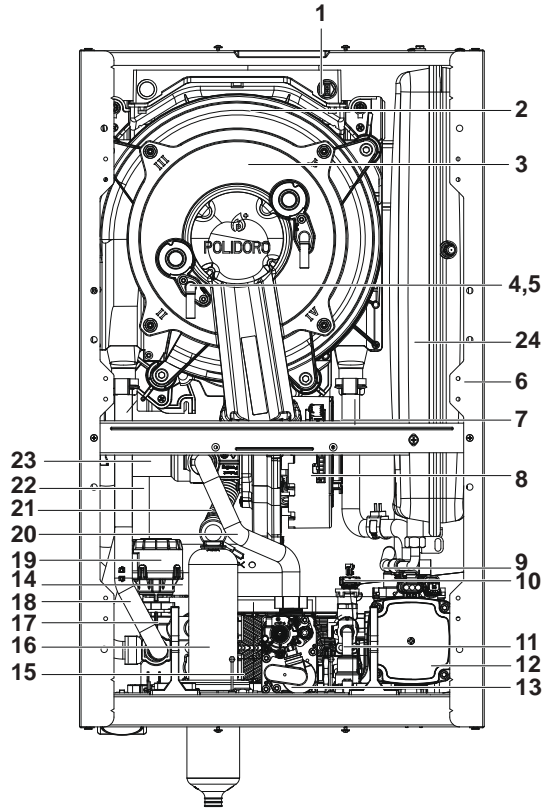


Ön görünüş



Yan görünüş

3.3 Cihazın yapısı ve bileşenleri



Alt görünüş

- 25. Pompa boşaltma musluğu
- 26. Kalerifer dönüşü
- 27. Kullanım suyu girişi
- 28. Gaz girişi
- 29. Kullanım suyu çıkışı
- 30. Kalerifer çıkışı
- 31. Doldurma musluğu
- 32. Emniyet ventili tahliyesi
- 33. Yoğuşma suyu drenajı
- 34. Analog manometre

- 1. Baca gazı sıcaklık sensörü
- 2. Ana eşanjör
- 3. Brülör
- 4. Ateşleme elektrodu
- 5. İyonizasyon elektrodu
- 6. Hermetik kabin
- 7. Dönüş borusu
- 8. Fan
- 9. Genleşme tankı fleksi hortumu
- 10. Basınç anahtarı
- 11. Giriş hidrobloğu
- 12. Pompa motoru
- 13. Gaz valfi
- 14. Emniyet ventili
- 15. Plakalı eşanjör
- 16. Yoğuşma sifonu
- 17. Çıkış hidrobloğu
- 18. Gidiş borusu
- 19. Üç yollu vana motoru
- 20. Gaz borusu
- 21. Yoğuşma hortumu
- 22. Susturucu
- 23. Ventüri
- 24. Genleşme tankı

3 Cihaz bilgileri

3.4 Teknik değerler tablosu

Teknik özellikler	Birim	A2CBP020
Isı Yükü Aralığı (Qn)	kW	5,5 ~ 19
Nominal Isı Gücü Aralığı (Pn) 80-60 °C	kW	5,5 ~ 18,4
Nominal Isı Gücü Aralığı (Pn) 50-30 °C	kW	6 ~ 20,3
Verim (30% kısmi yük, 30 °C dönüş sıcaklığı)	%	109,47
Merkezi ısıtma devresi		
Merkezi Isıtma Verimlilik Sınıfı(Ecodesign Lot1'e göre)	-	A
İşletme Basıncı (min./maks.)	bar (MPa)	0,6 / 3 (0,06 / 0,3)
Merkezi Isıtma Devresi Sıcaklık Aralığı (min./maks.)	°C	20 / 80
Kullanım sıcak suyu devresi		
Kullanım Suyu Debisi (ΔT=30°C)	l/min	12
İşletme Basıncı (min./maks.)	bar (MPa)	1 - 10 (0,1-1)
Kullanım Suyu Sıcaklık Aralığı	°C	30 - 60
Kullanım Sıcak Suyu Devresi	-	Anlık
Genel		
Genleşme Tankı Ön Basıncı	bar (MPa)	1 (0,1)
Genleşme Tankı Hacmi	l	7
Elektrik Beslemesi	V AC/Hz	230 ~ / 50
Elektrik Tüketimi (max.)	W	128
Bekleme Modunda Güç Tüketimi	W	4,3
IP Sınıfı	-	IPX4D
Cihaz Ağırlığı	kg	27,7
Cihaz Boyutları (Yükseklik x Genişlik x Derinlik)	mm	694 x 413 x 281
Baca Çıkış Ölçüleri	mm	Ø 60 / 100
Yanma özellikleri		
Gaz kategorisi	-	II 2H3P
Gaz giriş basıncı (G20 / G31)	mbar (MPa)	20 - 37 (0,002 / 0,0037)
G20 gaz giriş basıncı (min./maks.)	mbar (MPa)	17 / 25 (0,0017 / 0,0025)
G31 gaz giriş basıncı (min./maks.)	mbar (MPa)	25 / 57,5 (0,0025 / 0,00575)
Doğal gaz (G20) tüketimi (min./maks.)	m³/h	0,565 / 2,535
LPG (G31) tüketimi (min./maks.)	m³/h	0,223 / 0,959
Atık Gaz Debisi (min./ maks.) (G20)	g/s	2,6 / 8,3
Atık Gaz Debisi (min./ maks.) (G31)	g/s	3,2 / 7,9
Yanma ürünleri sıcaklığı (min./maks.) (G20)	°C	42,4 / 76,7
Yanma ürünleri sıcaklığı (min./maks.) (G31)	°C	46 / 87,2
Nominal ve minimum ısı girişinde CO2 emisyonu (G20)	-	8,5 / 9,3
Nominal ve minimum ısı girişinde CO2 emisyonu (G31)	-	10,4 / 10,9
NOx sınıfı	-	6

ERP özellikleri	Sembol	Birim	A2CBP020
Yoğuşma Teknolojisi	-	-	EVET
Düşük Sıcaklıklı(b) Kazan	-	-	EVET
B1 Kazan	-	-	HAYIR
Koşenerasyon Yerden Isıtma Sistemi	-	-	HAYIR
Birleşik Isıtıcı	-	-	EVET
Isıtma Devresi Verim Sınıfı	-	-	A
Nominal Isı Çıkışı	Prated	kW	18
Kullanılabilir Çıkış Gücü (Nominal ısı çıkışında ve yüksek sıcaklık rejiminde)(a)	P4	kW	18,4
%30 Yükte Kullanılabilir Çıkış Gücü (Nominal ısı çıkışında ve düşük sıcaklık rejiminde)(b)	P1	kW	4
Sezonsal Ortam Isıtma Enerji Verimi	ηs	%	93
Kullanılabilir Çıkış Verimi (Nominal ısı çıkışında ve yüksek sıcaklık rejiminde)(a)	η4	%	88,2
%30 Yükte Kullanılabilir Çıkış Verimi (Nominal ısı çıkışında ve düşük sıcaklık rejiminde)(b)	η1	%	98,6
Elektrik tüketimi			
Tam Yükte	elmax	kW	0,0455
Kısmi Yükte (%30)	elmin	kW	0,016
Bekleme Modunda	PSB	kW	0,0043
Diğer veriler			
Bekleme Modunda Isıtma Kaybı	PSTBY	kW	0,04468
Ateşleme Brülörü Güç Tüketimi	PIGN	kW	0
Yıllık Enerji Tüketimi	QHE	kWh/h	10280
Çalışma Sıcaklığı	-	°C	0 - 60
Ses Seviyesi (İç Mekan - Maksimum Kapasite)	LWA	dB	51
NOx Emisyonu	NOx	mg/kWh	31,49
DHW Parametreleri			
Beyan Edilen Yük Profili	-	-	XL
Kombine ısıtıcılar için			
Günlük Elektrik Tüketimi	Q _{elec}	kWh	0,25
Yıllık Elektrik Tüketimi	AEC	kWh	55
Su Isıtma Devresi Enerji Verimi	η _{wh}	%	89
Su Isıtma Devresi Enerji Verim Sınıfı	-	-	A
Günlük Yakıt Tüketimi	Q _{fuel}	kWh	21,18
Yıllık Yakıt Tüketimi	AFC	GJ	16

a Yüksek sıcaklık rejimi: Isıtıcı girişinde 60°C dönüş sıcaklığı ve ısıtıcı çıkışında 80°C çıkış sıcaklığı anlamına gelir.

b Düşük sıcaklık rejimi: Yoğuşmalı kazanlar için 30°C, düşük sıcaklıklı kazanlar için 37°C ve diğer ısıtıcılar için dönüş sıcaklığında 50°C (ısıtıcı girişinde) anlamına gelir.

4 Kurulum

4.1 Cihazın açılması

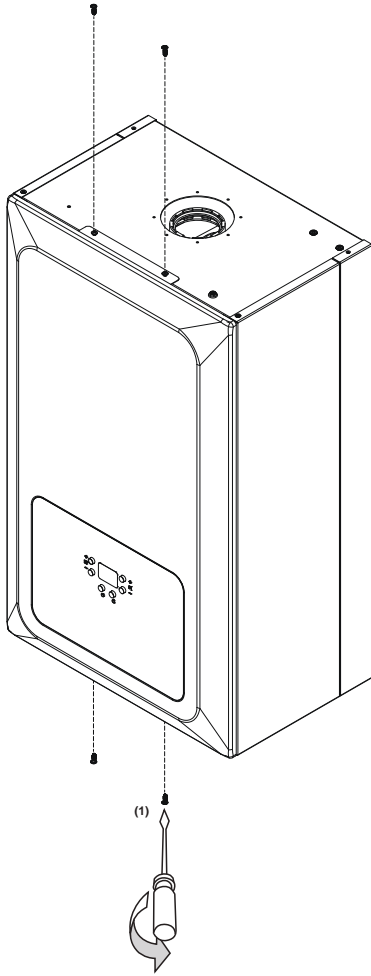


DİKKAT

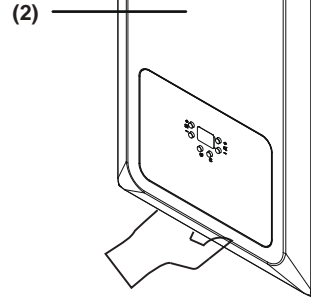
Cihaz, yalnızca yetkili kişiler tarafından açılabilir.

Bu dokümanda açıklanan gaz ayarı ve opsiyonel ekipmanların bağlanması gibi işlemler, ön kapağın açılmasını gerektirir. Aşağıdaki adımları takip edin.

- Üst ve alt montaj vidalarını sökünüz (1).
- Ön kapağı iki elle öne doğru çekerek alınız (2).

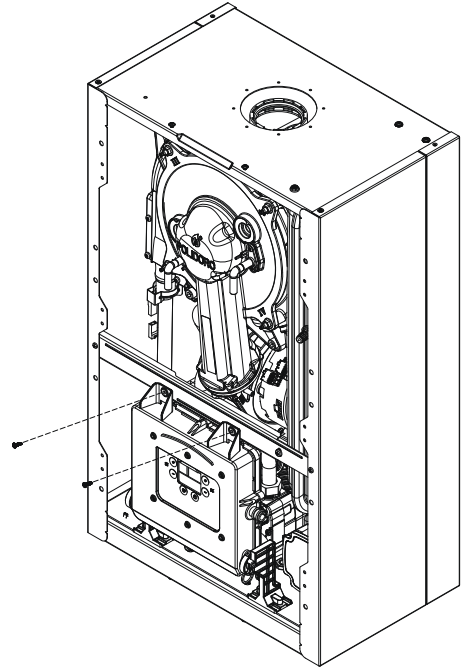


Ön kapağı sökme



Ön kapağı açma

- Kontrol panelini tutan 2 adet vidayı sökünüz (3).
- Kontrol panelini öne doğru döndürünüz (4).



Kontrol panelini açma

4 Kurulum

4.2 Kurulum yeri gereklilikleri



DİKKAT

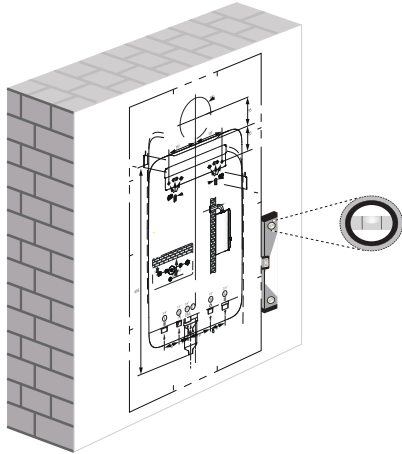
Cihaz, yetkili kurulumcu tarafından yerel ve ulusal yönetmeliklere uygun olarak kurulmalıdır.



DİKKAT

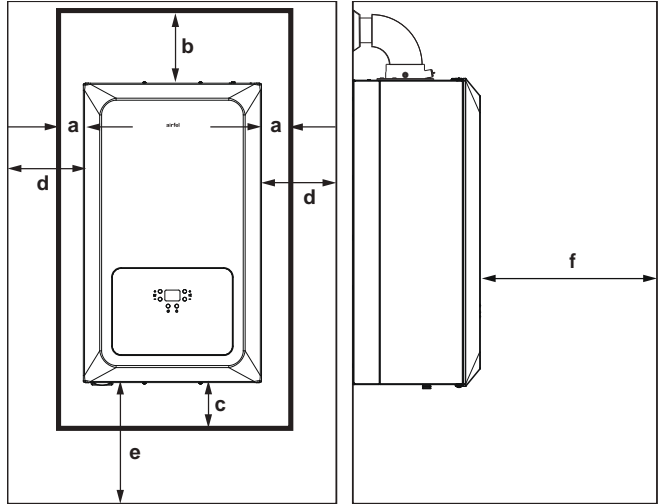
Kurulum yeri belirlenirken aşağıdaki talimatlara uyulmalıdır.

- Cihazı dikey ve düz bir duvar üzerine monte ediniz (Bakınız 4.3).
- Cihazın dış ortamda kullanılabilmesi için, dış ortamda kullanıma uygun olarak yapılmış bir dolap içerisine konulmalıdır. Aksi halde, cihaz, dışarıda kullanıma uygun değildir.
- Tutuşabilir sıvılar ve malzemeler cihazdan en az 1 metre uzaklıkta tutulmalıdır.
- Cihazın monte edildiği duvar, cihazın ağırlığını taşıyabilecek kadar dayanıklı olmalıdır. Gerekirse güçlendirme yapılmalıdır.
- Cihazın servis edilebilmesi için minimum mesafeler yandaki tabloda verilmiştir (Bakınız 4.3).
- Kontrol panelinin kolay kullanımı için cihazın tavsiye edilen yerden yüksekliği 1500 mm., kolay parça değişimi için yan mesafeleri 50 mm olmalıdır (Bakınız 4.3).
- Eğer kazan bir odaya ya da bölüme kurulacaksa, verilecek bir temiz yanma havası gerektirmez. Eğer herhangi bir nedenle banyo ya da duş içeren bir odaya kurulacak ise, geçerli I.E.E kablolama yönetmelikleri, yerel yapı yönetmelikleri ve diğer yönetmelikler uygulanmalıdır.
- Yanma havası, korozyon, toksik gaz oluşumu ve patlama riski oluşturacak kimyasallar içermemelidir.
- Cihazın monte edileceği duvar, yanıcı bir maddeden oluşuyorsa, yanıcı olmayan bir madde, cihaz ile duvar arasına yerleştirilmelidir ve yanmazlık için gerekli önlemler alınmalıdır.
- Kullanım sıcak suyunu güneş enerjisi ile ön ısıtma yapıldığı durumlarda, kullanım sıcak suyu giriş ve çıkış devrelerine termostatik karışım vanası koyulmalıdır.
- Cihazın 50 dBA - 52 dBA ses seviyeleri arasında çalışabilmesi için talimatlarda belirtildiği şekilde kurulumu yapılmalıdır.
- Bu cihaz 0...60 °C arasındaki ortam sıcaklığında çalışır.



Dikey, düz duvar

4.3 Gereklili montaj mesafeleri



Gerekli / önerilen montaj mesafeleri

Minimum izin verilen mesafeler	
a, yan taraflardan	10 mm
b, üstten*	180 mm
c, alttan	250 mm
f, önden	500 mm

Kolay servis için tavsiye edilen mesafeler	
d, yan taraflardan	50 mm
e, yerden yükseklik	1500 mm

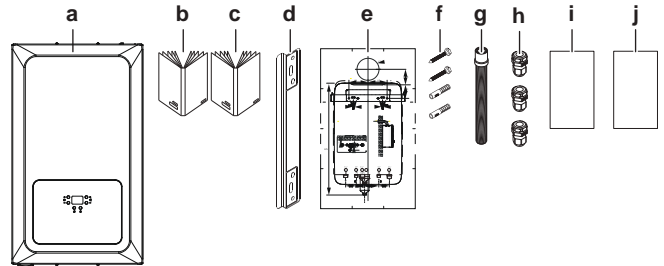
* **180 mm** cihazın baca çıkışına 60/100 90° dirsek bağlandığı durumdaki mesafedir.

b = 290 mm, baca çıkışına 60/100 ölçüm ağızlı adaptör ve 90° dirsek bağlandığı durumdaki mesafedir.

b = 290 mm, baca çıkışına 80/125 adaptör ve 90° dirsek bağlandığı durumdaki mesafedir.

4.4 Cihazın montajı

Cihazı kutunun üzerinde gösterildiği şekilde ambalajından çıkartınız. Aşağıdaki paket içeriğinin doğruluğunu kontrol ediniz.



a Kazan

b Kullanım kılavuzu

c Kurulum kılavuzu

d Duvar askı braketi

e Montaj şeması

f Dübel ve vidalar

g Yoğuşma Sifon hortumu

h Kablo tutucular 1 x PG9 + 2 x PG7

i Garanti belgesi

j Enerji etiketi

Ambalaj içeriği

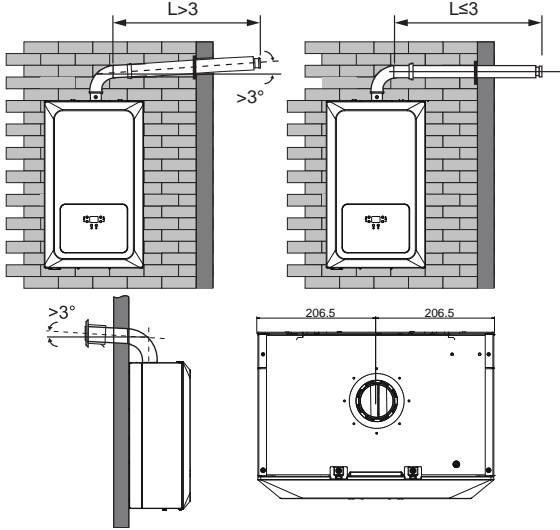
Paket içeriğini kontrol edin. Eğer herhangi biri hasarlı ya da eksik ise, satıcınızla temasa geçin.



DİKKAT

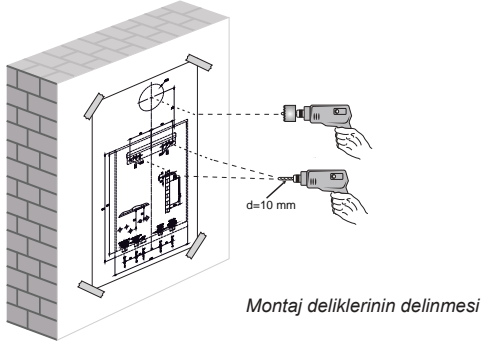
Kutuyu açtıktan sonra geriye kalan (karton, plastik vb.) parçaları çocukların ulaşamayacağı bir yerde saklayınız. Bu yolla meydana gelebilecek olan kazalardan ve hasarlardan üretici sorumlu değildir.

Montaj şeması yatay baca pozisyonunu göstermektedir. Eğer duvarda baca deliği yok ise, bir tane deliniz. Duvarda bir delik var ise, bu deliği askı sacının pozisyonunu belirlemek için başlangıç noktası olarak kullanabilirsiniz. Yataydaki toplam baca boyu (L) eğer 3 metre'den kısa ise uzatma ve terminal yere paralel, 3 metre'den uzun ise uzatma ve terminal yere 3° açılı ile monte edilmelidir.

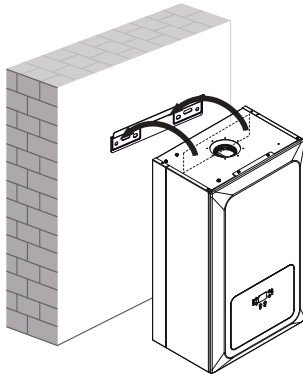


Baca çıkışı konumu

Montaj braketini için $\varnothing 10$ mm delik deliniz. Askı sacını, montaj şemasına göre duvara monte ediniz.



Cihazı askı sacı üzerine asınız. Cihazın askı sacına, tamamen asıldığından emin olunuz.



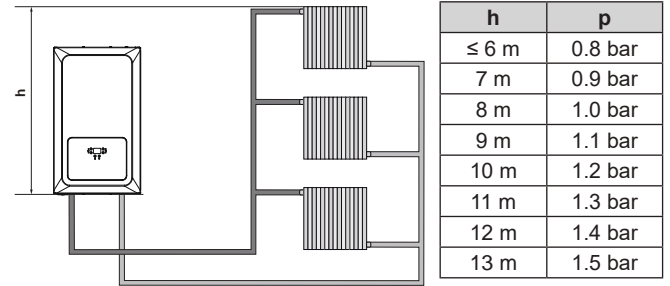
Cihazı askı sacına asma

4.5 Merkezi ısıtma sistemi gereklilikleri

4.5.1 Genleşme tankı ölçüleri

Kazan, ön basıncı 1 bar olan, 7 litrelik genleşme tankı ile donatılmıştır.

Dahili genleşme tankının, cihazın bağlanacağı tesisata yeterli olup olmayacağı, doldurma basıncına ve tesisatta dolaşan suyun sıcaklığına göre değişir. Sistem yüksekliğinin tayini ve bu değere göre olması gereken doldurma basıncı aşağıda verilmiştir.

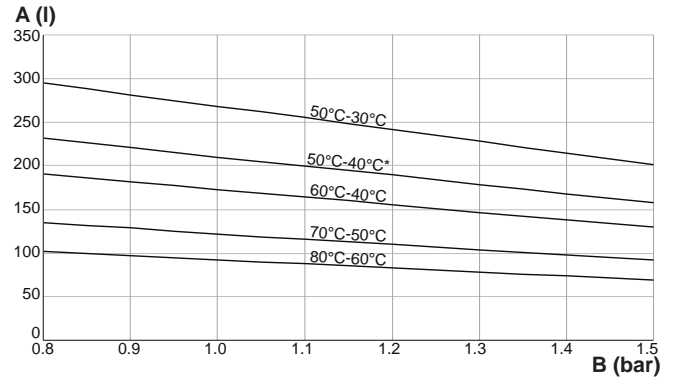


h Sistem su yüksekliği (m)

p Doldurma basıncı (bar)

Aşağıdaki grafiğe göre; gereken doldurma basıncında ve çalışma sıcaklığında, ilgili çalışma sıcaklıkları eğrisinin altında kalan tesisat hacmi için ilave genleşme tankına ihtiyaç yoktur. Eğer kurulum yapılan sistem ilgili eğrinin üstünde kalıyorsa, ilave genleşme tankı bağlayınız.

İlave genleşme tankı, gerekli ise, tesisatın cihaza dönüş kısmına bağlanmalıdır.



A Tesisat su hacmi (l)

B Doldurma basıncı (bar)

* 50°C-40°C rejimi yerden ısıtma tesisatı için geçerli sıcaklık rejimidir.

Genleşme tankı kapasite eğrileri

4.5.2 Merkezi ısıtma devresi suyunu hazırlama

Uygun olmayan merkezi ısıtma devresi suyu cihazın fonksiyonelliğini ve verimliliğini zaman içerisinde olumsuz olarak etkiler. Bu etkiyi engellemek için, suyun uygun hale getirilmesi gerekmektedir.

- Tesisat suyu pH değeri 6.5 ile 8.5 arasında olmalıdır.
- Su sertliği, 8.4 °dH / 15 °fH olmalıdır.

Sentinel ve Fernox marka korozyon önleyiciler cihazda kullanılabilir. Bu kimyasalların kullanımı için üretici firma tarafından sağlanan talimatlara uyulmalıdır.

DİKKAT

Korozif su sebebiyle meydana gelen hasarlar garanti kapsamında değildir.

Cihazda antifiriz kullanılacaksa, Sentinel ve Fernox markalı ürünler kullanılmalıdır. Antifiriz kullanımı için üretici firma tarafından sağlanan talimatlara uyulmalıdır.

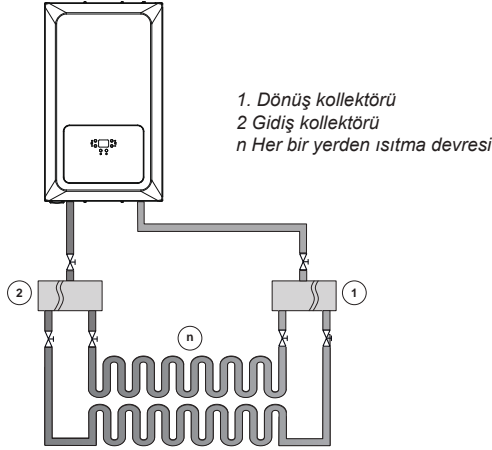
DİKKAT

Katkı maddelerinin merkezi ısıtma tesisatı suyunda eklenmesi hasara yol açabilir. Katkı malzemesi kullanılırken, üretici talimatlarına harfiyen uyulmalıdır.

Daikin, katkı malzemesinin uygunluğu ve ısıtma devresine etkisi ile ilgili herhangi bir sorumluluk kabul etmez.

4.5.3 Yerden ısıtma

Bu cihaz, iyi tasarlanmış, basınç kaybının düşük olduğu bir yerden ısıtma sistemine herhangi bir ek pompa olmaksızın bağlanabilir.



Yerden ısıtma tesisatı

Cihaz yerden ısıtma sistemi tesisatına bağlandığında, servis ayarları menüsünden ilgili parametreyi değiştirmek için, servis talimatlarına bakın.

DİKKAT

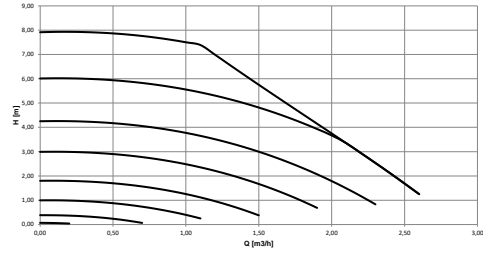
Kullanıcı için konforsuz bir durum oluşmaması için parametrelerin yukarıda açıklanan şekilde değiştirildiğinden emin olunuz.

4.6 Kullanım suyu devresi

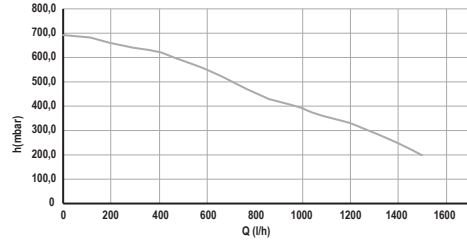
- Su sertliği 20°fH'den (1°fH = 1 lt. suda 10 mg kalsiyum karbonat) yüksek ise cihazın zarar görmemesi adına suyun yumuşatılması tavsiye edilir.
- Cihazın montajının ardından, kullanımdan önce, kullanım suyunu bir süre akıtarak cihazdan geçen ilk suyun atılmasını sağlayınız.

4.7 Tesisata kalan faydalı yükseklik

Aşağıdaki grafik pompa tarafından oluşturulan faydalı yüksekliğin (mbar) tesisata kalan kısmını göstermektedir.



Aşağıdaki grafik tesisata kalan faydalı yük değerini göstermektedir.



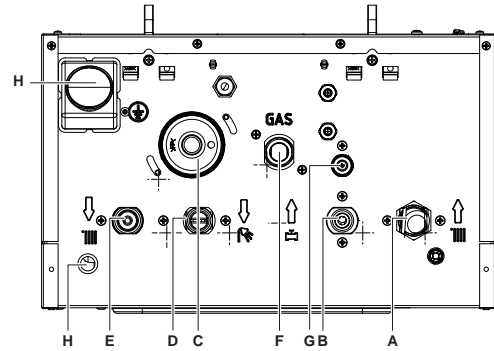
4.8 Bağlantılar



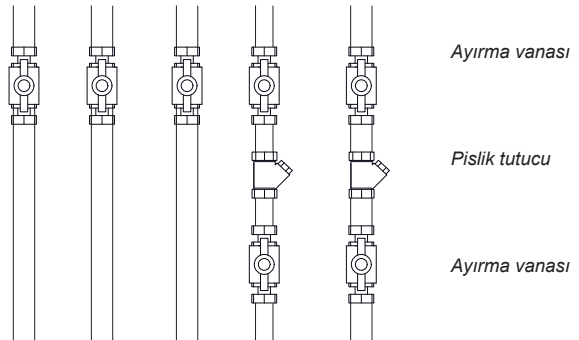
UYARI

Montaj esnasında alt konsoldan herhangi bir vidayı sökmeyin yada gevşetmeyin.

4.8.1 Tesisat bağlantısı



- A: Merkezi ısıtma dönüş bağlantısı, 3/4"
- B: Kullanım soğuk su giriş bağlantısı, 1/2"
- C: Yoğuşma sifonu çıkışı
- D: Kullanım sıcak su çıkış bağlantısı, 1/2"
- E: Merkezi ısıtma gidiş bağlantısı, 3/4"
- F: Gaz borusu bağlantısı, 3/4"
- G: Doldurma musluğu
- H: Emniyet ventili çıkışı, 1/2"



Servis edilebilirliği kolaylaştırmak için, yukarıda gösterildiği gibi, kazanın boru bağlantılarından önce ayırma vanaları ve pislik tutucular kullanılmalıdır.

Gerekli contaların doğru yerleştirildiğinden emin olun.

4.8.2 Gaz borusunun bağlanması



DİKKAT

Gaz borusu bağlantısı sadece yetkili kişiler tarafından yapılmalıdır. Gaz giriş borusu çapı uygulanan kanun, standart ve yönetmeliklere göre seçilmelidir.

Gaz borusu bağlantısı, ilgili ülkede uygulanan kanunlara ve gaz dağıtım şirketinin yönetmeliklerine göre yapılmalıdır. Gaz besleme borusunu boruda gerilme olmaması kaydı ile, cihazın gaz borusu bağlantısına bağlayın.

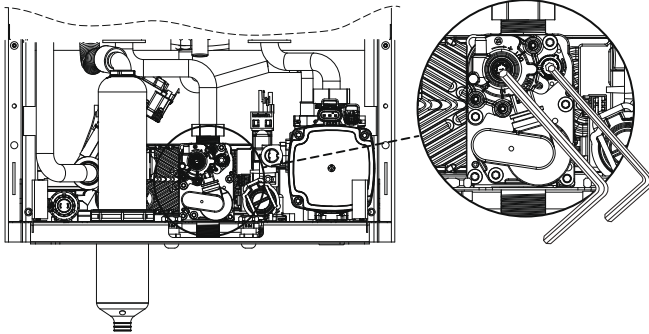
Gaz besleme borusunun duvara bitişik olduğu ve cihazın gaz borusu bağlantısına dirseklerle bağlanacak olan durumlarda, yoğuşma sifonunun çıkarılıp takılabilmesi için gerekli mesafe gözetilmelidir. Bu, iki şekilde yapılabilir;

1. Dirsek çapraz olarak yerleştirilir, böylelikle yoğuşma sifonunun takılıp sökülmesini engellemez.
2. Dirsek, cihazın gaz borusu bağlantısının 120 mm aşağısına yerleştirir.

4.8.2.1 Gaz tesisi

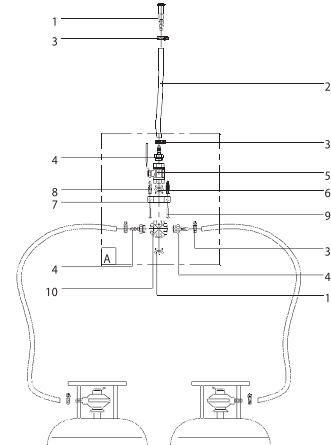
Tüm Maestro Optimum kazanlar fabrika ayarlı olarak doğalgaz (NG) ayarlıdır. Cihazın üzerindeki beyan etiketinde gaz cinsi ve çalışma basıncı belirtilmiştir. Doğalgaz kullanım TSE standartlarında ve yerel gaz dağıtım şirketlerinin talimatları ve istediği teknik şartlar doğrultusunda olmalıdır. Gaz hattı boruları kesinlikle sızdırmaz olmalı ve renklerinin sarıya boyanmış olması gerekir. Gaz hattı boruları duvara montajlanırken betona tam değmemeli geçen yerlere kılıf koyulmalıdır.

Normal koşullarda gaz hattının basıncı 20-21 mbar dır. Kazanı ilk çalıştırmadan önce ana gaz hattının basıncın kontrol ediniz. Yetkili gaz şirketinin gaz açma işlemi tamamlanmadan cihazı çalıştırmayınız. Airfel kazanlar fabrika çıkışı olarak doğalgaza göre ayarlanmıştır. Ancak LPG ile de çalışmaya uygundur. Eğer kazan LPG ile çalışacak ise aşağıdaki şartlara uyulmalıdır:



- Parametre ayarlarından LPG seçildiğinden ve gaz ayarının LPG'ye uygun şekilde yapıldığından emin olunuz.
- LPG tüpleri çok soğuk ve karlanmaya müsait yerlere koyulmamalıdır (Açık balkon ve sokak gibi).

- LPG tüpleri dışarıya ısıveren fırın, elektrikli ısıtıcı, ocak gibi diğer aletlerin yanına konulmamalıdır.
- LPG tüpleri kolay yanabilen parlayıcı ve patlayıcı kimyasal maddelerden uzak tutulmalı ve bunların olduğu yere konulmamalıdır (Benzin, tiner, alkol gibi). Tüplerin yanında sigara içilmemelidir.
- Tüpler kesinlikle yan yatırılmamalı ve ters çevrilmemelidir.
- Tüpler herhangi bir kapalı alanda ise (dolap gibi) havalandırma için mutlaka bir pencere açılmalıdır.
- LPG tüplerin konulduğu yerde elektrik hattı olup olmadığı kontrol edilmelidir. Elektrik hattı var ise (kablolar geçiyorsa veya sigorta var ise) tüpler herhangi bir kaçak ve çarpma riski durumuna karşın uzak mesafeye konulmalıdır.
- Kullanılacak her tüp için dedantör olmalıdır.
- Kullanılacak dedantörler, kullanılacak gazın özelliğine göre cihazın teknik değerler tablosunda belirtilen gaz tüketim değeri ve giriş basıncını sağlayacak kapasiteli olmalı, dedantörün gaz çıkış basınç değeri 500mmSS yi aşmamalı, dedantörler TSE belgeli olmalıdır.
- Verimsiz ve yukarıda açıklandığı gibi farklı dedantör kullanımında nemlenme ve yoğuşma olacağından dedantör üzerinde karlanma olacaktır.
- Kullanılacak LPG tüpler ortalık yerde monteli bırakılmamalı LPG bağlantı seti kullanılarak montajlanmalı ve mümkünse kafes gibi belirli yerde olmalıdırlar.
- Birden fazla LPG tüpü kullanılırken bağlantı yerlerinin kaçak riski yapmaması açısından montajı kolay ve rahat kitle tercih edilmelidir.
- LPG hortumunun boyu 125 cm'yi geçmemelidir. Bu mesafeden fazla çekilmesi gerekiyorsa bakır boru kullanılmalıdır.
- Bağlantı boruları kelepçe yardımı ile sıkıca tutturulmalı ve gaz kaçağı tespiti mutlaka yapılmalıdır. Gaz kaçağı tespitini alev ile yapmayınız. Bu iş için üretilen gaz kaçak ölçüm cihazlarını veya köpük kullanınız.



Kollektör Seti Parçaları

Parça No	Parça ismi	Adet
1	Dirsekli hortum nozulu 3/4"	1
2	LPG hortumu Ø 10 mm	4
3	Hortum kelepçesi	8
4	Hortum nozulu, 1/2"	4
5	Gaz vanası, 1/2" TS3148/1	1
6	Nipel, 1/2"	1
7	Kelepçe	1
8	Dübel, Ø 10	2
9	Vida 4,8x38, TS432/4	2
10	Kollektör	1
11	Körtapa, 1/2"	1

4 Kurulum

4.8.3 Su borularının bağlanması

Boru bağlantılarını yaparken, aşağıdaki talimatlara uyunuz.

⚠ DİKKAT

Aşağıda açıklanan kuralların ihlal edilmesi durumunda tesisatta ve/veya cihazda ciddi hasarlar ve kullanıcı memnuniyetsizlikleri ortaya çıkabilir. Üretici bu yolla meydana gelebilecek hasarlardan sorumlu değildir.

- Cihazın kurulumu, uygulanan kanunlar, standartlar ve yönetmeliklere uygun olmalıdır.
- Kurulumda kullanılacak malzemeler, uygulanan kanunlar, standartlar ve yönetmeliklere uygun olmalıdır.
- Isıtma tesisatı boruları, DIN4726 standardına göre oksijen difüzyonuna izin vermemelidir.
- Merkezi ısıtma/kullanım suyu tesisatı temizlenmiş ve görsel olarak kontrol edilmiş olmalıdır. Kurulum ve montaj esnasında oluşabilecek toz, kauçuk ve metal parçaları tesisat borularında kalırsa cihaza zarar verebilir.
- Merkezi ısıtma devresi en az 6 bar basınçta dayanıklı olmalıdır.
- 1.5 metreden büyük radyatörlerde çapraz bağlantı tercih edilmelidir.
- Emniyet ventili borusu ek bir bağlantı borusu ile su tahliyesine yönlendirilmelidir. Bu bağlantı donma riski olan yerlerde ya da yağmur oluklarına bağlanmamalıdır ve bu bağlantı parke gibi kuru zeminlere zarar verecek şekilde sonlandırılmamalıdır.
- Kullanım suyu devresindeki maksimum basınç 10 bar'dır. Bunu dikkate alarak kullanım suyu devresini kontrol ediniz. Eğer şebeke basıncı bu basıncın üstünde ise uygun bir basınç düşürücü emniyet ventili kullanınız.
- Bu cihaz yoğuşma suyu ürettiği için yoğuşma çıkışı (sifon) drenaja bağlanmalıdır. Yoğuşma suyu boruları plastik gibi aside dayanıklı malzemelerden yapılmış olmalıdır. Çelik ve bakır gibi metallere kullanılamaz. Kurulum, EN15502-2-2 standardına uygun olarak yapılmalıdır.
- Cihaza zarar gelmemesi için merkezi ısıtma devresinde hava olmamalıdır. Biri pompanın üzerinde diğeri de eşanjörde olmak üzere cihazda 1 adet otomatik hava pürjörü bulunmaktadır. Her su doldurmada sistemdeki havanın atıldığından emin olunuz. Gerekirse radyatördeki havayı atınız.
- Eğer cihaz eski bir kullanım suyu/ısıtma devresine bağlanacaksa, öncelikle eski tesisatın kontrol edilmesi gereklidir. Tesisat cihazın kapasitesine uygun olmalı ve verimli şekilde çalışmasını etkilememelidir. Eski tesisattaki kir ve borular temizlenmeli ve filtreler incelenmelidir.
- Eğer eski borular oksijen bariyeri içermiyorsa, tesisat cihazdan bir plakalı eşanjör yardımı ile ayrılmalıdır ve gerekli sirkülasyon için ikinci pompa kullanılmalıdır.
- Eğer kullanıcı arayüzünden okunan basınç sürekli azalıyor, sistemde büyük ihtimalle kaçak vardır. Tesisattaki kaçakları gideriniz.
- Kullanım sıcak suyunu güneş enerjisi ile ön ısıtma yapıldığı durumlarda, kullanım sıcak suyu girişi ve çıkışı devrelerine termostatik karışım vanası koyulmalıdır.

4.8.4 Elektriksel bağlantıların yapılması



TEHLİKE

Cihaz üzerinde çalışırken daima cihazın elektrik bağlantısını kesiniz.



UYARI

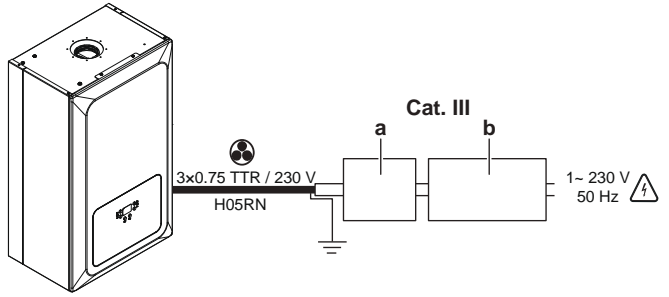
Yalnızca yetkili kişiler tarafından cihazın elektriksel bağlantıları yapılmalıdır. Bu uyarının dikkate alınmaması garantiyi geçersiz kılar. Üretici bu yolla oluşabilecek hasarlardan sorumlu değildir.



UYARI

Cihaz için özel bir güç devresi kullanınız. Başka bir cihazla paylaşımlı enerji besleme kablosu kesinlikle kullanmayınız.

Cihaz, 230 VAC 50Hz güç ile çalışır. Cihaz bir güç kablosu ile birlikte verilir. Güç kablosu, ilgili kanunlara göre bir elektrikçi tarafından güç beslemesine bağlanmalıdır.

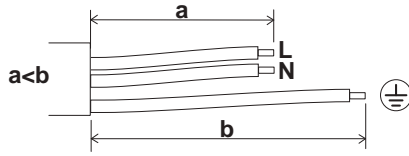


a Emniyet şalteri (2 A)
b Toprak kaçağı emniyet şalteri
Cat. III Aşırı gerilim kategorisi III

Elektrik bağlantıları

- Elektrik çalışmaları mutlaka kurulum kılavuzuna ve ulusal elektrik kablosu döşeme kurallarına veya uygulama yönetmeliklerine uygun şekilde gerçekleştirilmelidir.
- Kapasitenin yetersiz olması veya elektrik çalışmasının yetersiz yapılması elektrik çarpmasına veya yangına yol açabilir.
- Kesinlikle bir toprak bağlantısı tesis edin. Üniteyi kesinlikle bir şebeke borusuna, paratonere veya telefon topraklamasına topraklamayın. **Yetersiz topraklama elektrik çarpmasına ve yangına yol açabilir.**
- Cihazın elektriksel bağlantıları yapılırken ana besleme kablosunda enerji olmamalı ve cihazın ana şalteri kapalı konumda olmalıdır.
- Elektrik bağlantılarının yapılması sırasında kabloların iyice sabitlendiğinden ve sıkıca bağlı olduğundan emin olunuz.
- Elektrik besleme kablosu, minimum gereksinim olan, **H05RN-F (2451EC57)**'ye eş değer olmalıdır.
- Bu cihaz, 2000 metreyi aşan rakımlarda kullanıma uygun değildir.

Güç kaynağı terminaline kablolama yaparken aşağıdaki noktaya dikkat edin.



UYARI

Faz ve Nötr bağlantılarını birbiri ile değiştirmeyiniz.



TEHLİKE

Su ve gaz borularını topraklama amacıyla kullanmayınız ve daha önceden bu amaçla kullanılmadığından emin olunuz. Bu şekilde kullanımdan dolayı oluşabilecek problemlerden üretici sorumlu tutulamaz.



BİLGİ

Ana şebekeye bağlantıda tüm kutupları ayıracak bir devre kesici yer almalıdır.

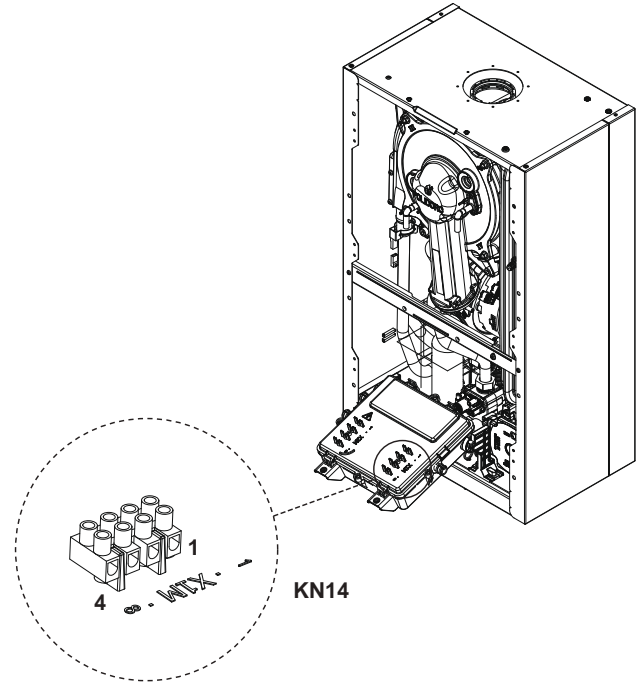
4.8.5 Opsiyonel kontrol üniteleri ve bu ünitelerin bağlantılarının yapılması

4.8.5.1 Opsiyonel kontrol üniteleri

Opsiyonel bağlantılar, kart kutusunun dışında yer alan terminallere yapılır. Opsiyonel bağlantıların yapılması için kart kutusunun açılmasına gerek yoktur.

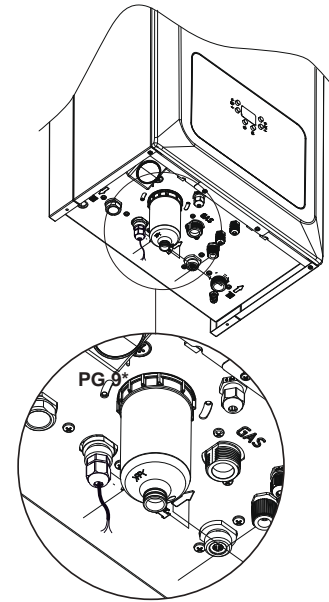
Opsiyonel kontrol üniteleri		
Kategori	Ürün kodu	İsim
ON/OFF Termostat (Terminal: KN14 // Pin: 1-2)	ATERDIGCABAATR	Airfel Kablolü Oda Termostatı
	ATERDIGRFRAATR	Airfel Kablosuz Oda Termostatı
	ABRTORFNAATR	Airfel Scala Smart Oda Termostatı
Dış Hava Sensörü (Terminal: KN14 // Pin: 3-4)	DROUTSENSORAA	Dış Hava Sensörü
Modülasyonlu Termostat (Terminal: KN14 // Pin: 1-2)	ABRTMRFNAATR	Airfel Scala Pro Smart Modülasyonlu Termostat

4.8.5.2 Bağlantılarının yapılması



KN14 terminali

Opsiyonel kontrol ünitelerinin KN14 konnektörüne bağlanırken kablolar cihaz içerisinden kablo tutucular vasıtası ile geçirilmelidir. Cihaz ile birlikte gönderilen kablo tutucular, opsiyonel bağlantı yapılacağı zaman cihazın alt sacına monte edilmelidir.



Kablo tutucuların konumları

* Cihazın elektrik kablosunun geçtiği kablo tutucu, fabrika çıkışı olarak cihaza montajlıdır.

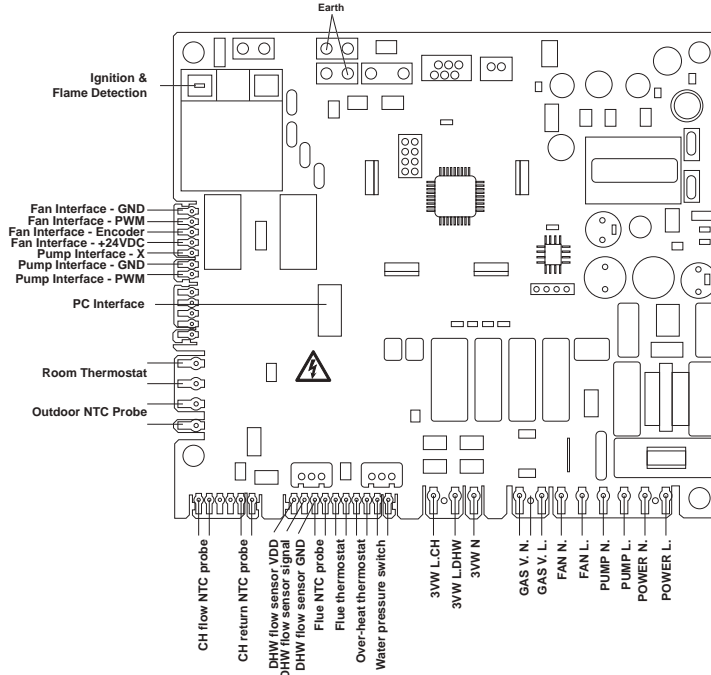
* Kontrol ünitesine takılması gereken güç kablosu ve kombi bağlantı kablosu fabrika çıkışı olarak cihaza montajlıdır.

Sacın alt tarafında kablo tutucu için rezerve edilen delikler, izolasyon malzemesi ile kapatılmıştır. Eğer kablo tutucu kullanılacaksa izolasyon malzemesi delinmelidir.

Kablo tutucuyu bağlamak için cihazın ön kapağı açılmalıdır. Cihazın iç kısmına erişmek için 4.1'deki "Cihazın açılması" başlığına bakınız.

**DİKKAT: Elektrik çarpma riski**

Servise başlamadan en az 10 dakika öncesinden elektrik bağlantısını kesiniz.



Ref.	Connector	Pin	Description	Note	Declared Length	
KN3	RAST2.5 7 Pin	1	GND	Fan Interface	Low voltage	<1m
		2	PWM		Low voltage	<1m
		3	Encoder		Low voltage	<1m
		4	+24VDC		Low voltage	<1m
		5	Not used	Pump interface	Low voltage	<1m
		6	GND		Low voltage	<1m
		7	PWM		Low voltage	<1m
KN14	RAST5 4 Pin	1	Room Thermostat	Low voltage	<10m	
		2	Room Thermostat	Low voltage	<10m	
		3	Outdoor NTC probe	Low voltage	<10m	
		4	Outdoor NTC probe	Low voltage	<10m	
KN7	RAST2.5 6 Pin	1	CH flow NTC probe	Low voltage	<1m	
		2	CH flow NTC probe	Low voltage	<1m	
		3	Not Used	-	-	
		4	Not Used	-	-	
		5	CH return NTC probe	Low voltage	<1m	
		6	CH return NTC probe	Low voltage	<1m	
KN9	RAST2.5 10 Pin	1	DHW flow sensor VDD	Low voltage	<1m	
		2	DHW flow sensor signal	Low voltage	<1m	
		3	DHW flow sensor GND	Low voltage	<1m	
		4	Flue Gas NTC probe			
		5	Not Used	-	-	
		6	Not Used	-	-	
		7	Pins 7-8 must be short in the harness		Low voltage	<1m
		8	Pins 7-8 must be short in the harness		Low voltage	<1m
		9	Water Pressure Switch	Low voltage	<1m	
		10	Water Pressure Switch	Low voltage	<1m	
KN11	RAST5 3 Pin	1	3Way valve line - NO	Line voltage	<1m	
		2	3Way valve line - NC	Line voltage	<1m	
		3	3Way valve neutral	Line voltage	<1m	
KN12	RAST5 8 Pin	1	Gas valve neutral	Line voltage	<1m	
		2	Gas valve line	Line voltage	<1m	
		3	Fan neutral	Line voltage	<1m	
		4	Fan line	Line voltage	<1m	
		5	Pump neutral	Line voltage	<1m	
		6	Pump line	Line voltage	<1m	
		7	Power supply neutral	Line voltage	<10m	
		8	Power supply line	Line voltage	<10m	
X201	B4B-XH-A(LF)(SN)	1	+5V	PC Interface	Low voltage	<1m
		2	TxD		Low voltage	<1m
		3	TxD		Low voltage	<1m
		4	GND		Low voltage	<1m

	Option / Opsiyonel		PCB / Anakart	*	Depending on Model / Model Bazlı
	Depending on model / Model bazlı		Earth Wiring / Toprak Kablosu	-----	Depending on Model / Model Bazlı
	Switch Box / Komponent		Wire / Kablo		

4.8.7 Yoğuşma sifonu tahliye hortumunun bağlanması



TEHLİKE

Yoğuşma sifonu yerine düzgün yerleştirilmez ise, baca gazları buradan sızabilir ve zehirlenmeye sebebiyet verebilir. Bu yüzden, cihazı devreye almadan önce sifon yerine düzgün bir şekilde yerleştirilmelidir.

Yoğuşma sifonu açık bir bağlantı ile drenaja bağlanmalıdır. Aşağıdaki önlemler yoğuşma bağlantısını yaparken dikkate alınmalıdır;

- Yatay borular minimum 45 mm/metre olacak şekilde aşağı doğru eğimlendirilmelidir.
- Harici borular mümkün olduğunca kısa tutulmalı, donma riski olan yerlerde izolasyonlu borular kullanılmalıdır.
- Yoğuşma atık sistemi boruları ve bağlantıları, plastik gibi asite dayanıklı malzemeden imal edilmiş olmalıdır.



DİKKAT

Yoğuşma sifonu çıkışı değiştirilmemeli ve bloke edilmemelidir.



UYARI

Yoğuşma gideri hortum çapı yoğuşma suyu akışına engel olmayacak şekilde seçilmelidir.

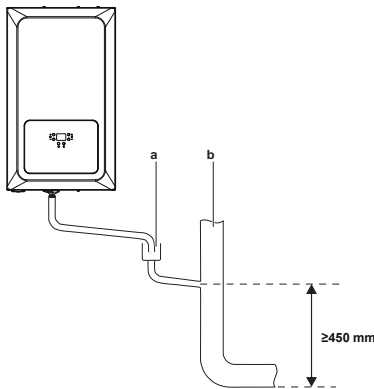


DİKKAT

Eğer yoğuşma hortumu dışarıda ise, donmaya karşı önlem alınmalıdır.

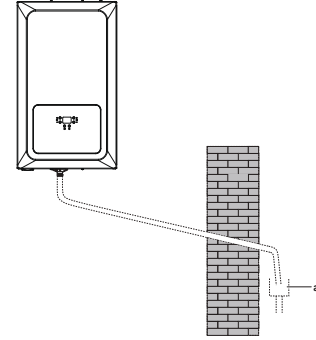
4.8.8 Yoğuşma hortumunun çıkışı

Yoğuşma tahliye borusu aşağıda gösterilen şekillerde sonlandırılabilir.

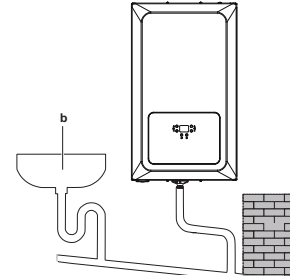


a Hava kırıcı
b Dahili gider

Dahili gidere sonlandırma



a Ucu açık oluk, yerin altında fakat su seviyesi üstünde
Dış atık sistemine sonlandırma



a Ucu açık oluk, yerin altında fakat su seviyesi üstünde
b. Küvet, lavabo ya da banyo

Harici drenaja sonlandırma



İKAZ

Eğer yoğuşma çıkış hattı seviyesi drenaj seviyesinin altında ise yoğuşma drenaj pompası kullanmak gereklidir.

4.8.9 Baca bağlantısı



TEHLİKE

Uygun havalandırmaya sahip olmayan kapalı odalarda baca gazı kaçığı sebebiyle zehirlenme riski vardır. Cihaz, sadece yeterli havalandırma olan yerlerde kurulmalıdır.



UYARI

Kullanılacak baca tipi bilgi etiketinde tanımlanmış olmalıdır.

Onaylanmış baca sistemleri

- Kurulum yerine göre bir baca tipi seçin.
- Onaylanmış baca sistemleri bilgi etiketi üzerinde belirtilmiştir.

Baca terminaleri

Duvarda ya da çatıda konumlandırılacak olan baca terminalerinin konumları, açıklık ve havalandırma konumlarına göre ulusal yönetmeliklere uygun yapılmalıdır.

- Cihaz, baca terminali dış havaya açılacak şekilde kurulmalıdır.
- Terminalin pozisyonu daimi hava akımına izin verecek şekilde olmalıdır.

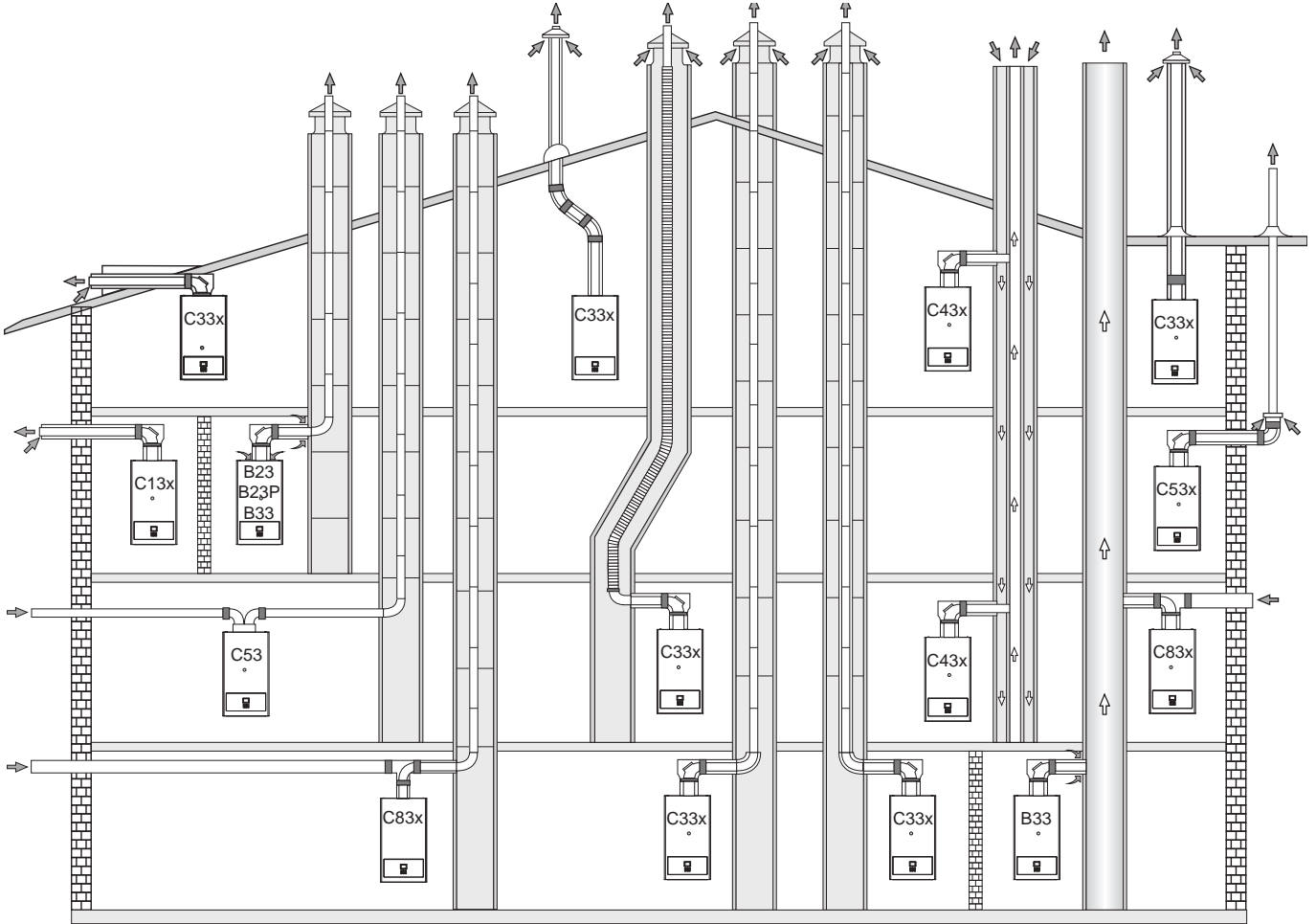
4 Kurulum

- Terminalde su buharı oluşturabilecek durumlar engellenmelidir.
- Ayrık baca tahliye kanalı için; tutuşabilir bir malzemeye minimum uzaklığı 25 mm olmalıdır. Bu mesafe, taze hava giriş kanalı ve eşmerkezli kanallar için 0 mm'dir.
- Tahliye olan yanma ürünlerinin, pencereleri kapılar veya havalandırma boşlukları vasıtası ile tekrar binaya girmediğinden ya da diğer binalara girmediğinden emin olun.
- Baca giriş kanalı en az 50 cm olmak zorundadır.

4.8.10 Uygulanabilir baca sistemleri

Bu bölümde, cihaz ile kullanılabilen baca sistemleri hakkında bilgiler verilmiştir.

4.8.10.1 Maestro Optimum yoğuşmalı kazan hermetik baca montajı



Maestro Optimum yoğuşmalı kazanlarda baca montajı yapılırken kazan ile birlikte gelen baca seti kullanılmalı ve yukarıdaki kurallara uyulmalıdır. Kazanın bacası bulunduğu duruma göre sağ veya sol duvara montajlanacağı gibi üst taraftan arka duvara doğrudan montajlanabilir. Aşağıda kazanın ölçüleri ve baca kısımları gösterilmiştir. Baca bağlantı tipleri B23-B23P-B33-C13-C33-C43-C53-C63-C83' dir.

Kazanı duvara montajlarken kullanılan montaj şablonunda (kullanım kılavuzu ile birlikte gelmekte) kazanın baca yeri gösterilmiştir. Montaj şablonunda gösterilen yere matkap veya başka bir alet ile çapı 110 olan bir delik açınız. Deliği açarken tam yuvarlak olmasına ve köşelerinin kırık olmamasına dikkat ediniz.



UYARI

C53 tip için taze hava ve atık gaz boru çıkışları binanın karşılıklı duvarlarından yapılamaz.



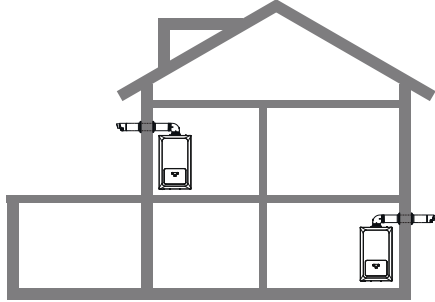
UYARI

Cihazın enerji etiketinde belirtilen ses seviyelerinde çalışabilmesi için talimatlarda belirtildiği şekilde kurulumu yapılmalıdır.

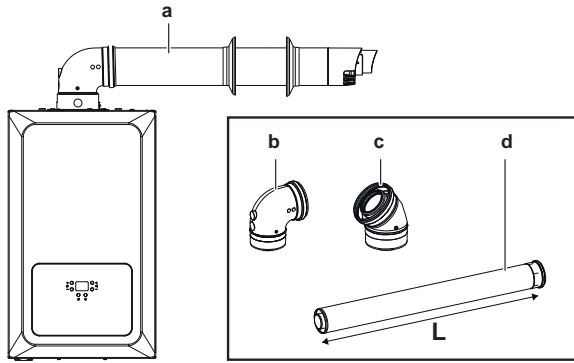
4.8.10.2 Eş eksenli (konsantrik) baca sistemleri

C13x tipi baca

Cihaz, yanma havasını dış duvara yerleştirilmiş konsantrik kanalın dış kısmından alır ve yanma ürünlerini iç kanal vasıtası ile dışarıya tahliye eder.



C13x tipi baca



a C13x 60/100 standart baca seti

Opsiyonel:

b 60/100 - 90° dirsek (ek)

c 60/100 - 45° dirsek (ek)

d 60/100 - Uzatma

L = 500-1000-2000 mm

C13x tipi baca parçaları

Not: Yatay baca çıkışından önce, yükseltme amacı ile kazanın baca çıkışından dikey çıkış yapılması gerekiyorsa, "60/100 ölçüm ağızlı flanş" kazanın baca çıkışına bağlanmalıdır. Bu durumda, yükseltmeden sonra opsiyonel dirsekler kullanılmalıdır, yatay baca seti içerisindeki ölçüm ağızlı dirsek kullanılamaz.

Not: Opsiyonel parçalar ihtiyaç duyulması halinde kullanılacaktır.

C13x için izin verilen en uzun baca uzunlukları	A2C*
60/100 mm Konsantrik*	15 m
80/125 mm Konsantrik*	41 m
60/100 mm 90° dirsek eşdeğer uzunluğu	1 m
60/100 mm 45° dirsek eşdeğer uzunluğu	2 m
80/125 mm 90° dirsek eşdeğer uzunluğu	2 m
80/125 mm 45° dirsek eşdeğer uzunluğu	1 m

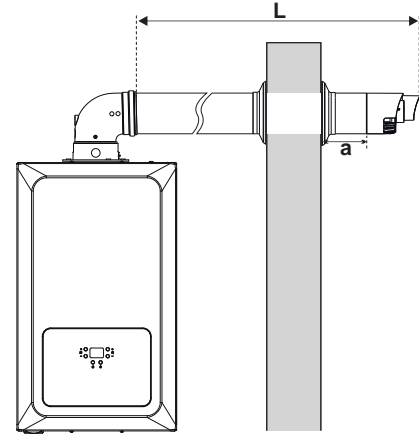
* 1 adet 90° dirsek dahil uzunluktur.

C13x maksimum baca boyu uzunlukları

Toplam baca uzunluğunu hesaplarken, kullanılan dirseklerin eşdeğer uzunluğu hesaba katılır.

Baca uzunluğunu belirleme

Baca kanalı uzunluğu (L), dirsekle birleşme noktasından itibaren kuşluğun sonuna kadar olan bölümün uzunluğudur.



L: Baca kanalı uzunluğu

a: kuşluk ile duvar dış yüzeyi arası mesafe, a mesafesi, maksimum 50 mm olmalıdır.

Yatay konsantrik baca uzunluğunun belirlenmesi

Not: Yatay baca kanalı, dirsek ile birleştirilirken, dirseğin içine 45 mm girer.



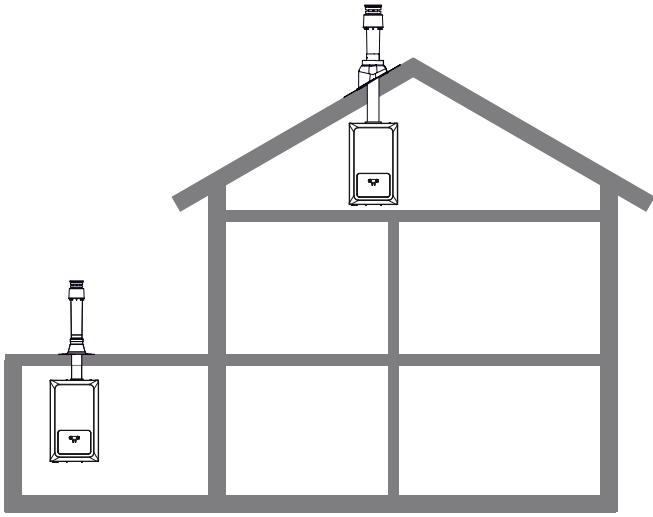
BİLGİ

Maksimum baca uzunluğu hesaplanırken başlangıç noktası cihazın baca çıkış orta noktasından duvarın dış yüzeyine kadar olan mesafe göz önünde bulundurulmalıdır.

C33x tipi baca

Cihaz, yanma havasını çatıya yerleştirilmiş konsantrik kanalın dış kısmından alır ve yanma ürünlerini iç kanal vasıtası ile dışarıya tahliye eder.

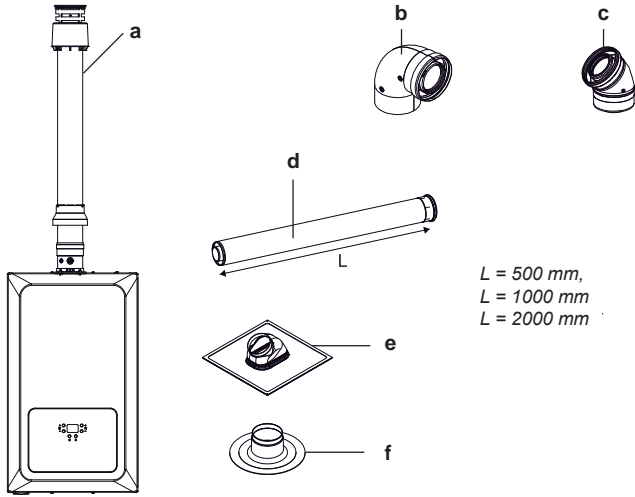
Ayrık yanma ürünleri tahliyesi ve yanma havası temini kanallarının terminalleri 50cm2'lik bir alan içinde yer almalı ve bu iki ayrı kanalın ağızlarının düzlemleri arasındaki mesafe 50 santimetreden az olmalıdır.



C33x tipi baca

C33x tipi baca

Opsiyonel



L = 500 mm,
L = 1000 mm
L = 2000 mm

- a C33x 60/100 baca seti
- b 60/100 90° dirsek (ek)
- c 60/100 45° dirsek (ek)
- d 60/100 uzatma
- e 60/100 eğimli çatı sabitleme aksesuarı
- f 60/100 düz çatı sabitleme aksesuarı

C33x tipi baca parçaları

Not: Opsiyonel parçalar ihtiyaç duyulması halinde kullanılacaktır.

Kurulum yapılan çatıya göre, çatı çıkış kitini seçin. Çatı çıkış kitini yerleştirin ve terminali kitin içinden geçirin.

C33x için izin verilen en uzun baca uzunlukları	A2C*
60/100 mm Konsantrik	15 m
80/125 mm Konsantrik	41 m
60/100 mm 90° dirsek eşdeğer uzunluğu	2 m
60/100 mm 45° dirsek eşdeğer uzunluğu	1 m
80/125 mm 90° dirsek eşdeğer uzunluğu	2 m
80/125 mm 45° dirsek eşdeğer uzunluğu	1 m

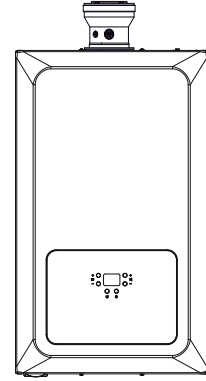
C33x maksimum baca boyu uzunlukları

Toplam baca uzunluğunu hesaplarken, kullanılan dirseklerin eşdeğer uzunluğu hesaba katılır.

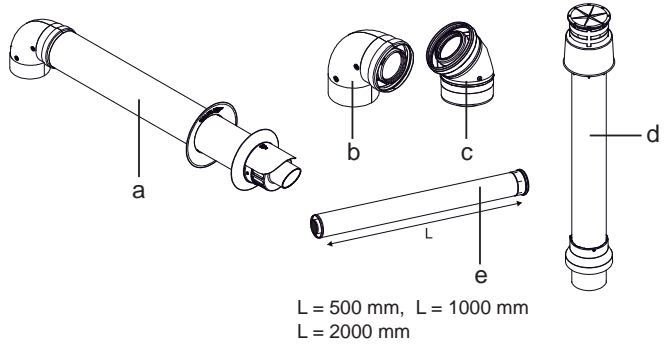
80/125 konsantrik baca sistemi

Adaptör kullanılarak, 60/100 konsantrik baca kanalı yerine 80/125 konsantrik baca kanalı kullanılabilir. Bu şekilde izin verilen en uzun baca uzunluğu artmış olur. 80/125 baca kanalı C13x ve C33x baca sistemlerinde kullanılabilir.

80/125 baca adaptörü kazanın baca çıkışına yerleştirilir, 80/125 baca kanalları bu adaptöre takılır. 80/125 baca parçaları aşağıda gösterilmiştir;



80/125 baca parçaları aşağıda gösterilmiştir;

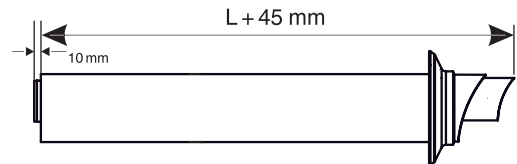


L = 500 mm, L = 1000 mm
L = 2000 mm

- a C13x 80/125 baca seti (60/100-80/125 adaptör sonrası)
- b 80/125 90° dirsek (ek)
- c 80/125 45° dirsek (ek)
- d C33x 80/125 baca seti (60/100-80/125 adaptör sonrası)
- e 80/125 uzatma L=500-1000 mm
- f Ø125 eğimli çatı sabitleme aksesuarı
- g Ø125 düz çatı sabitleme aksesuarı
- h 60/100 - 80/125 adaptör ölçüm ağızlı

80/125 baca parçaları

Baca kanalı kesme



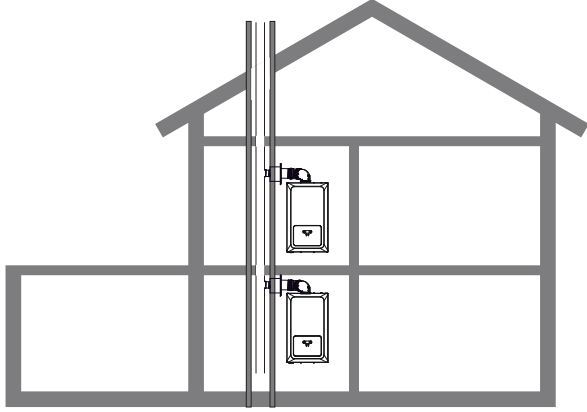
Baca kanalı kesme

- Kuşluğun kenarından kanal bağlantı noktasına kadar olan mesafeyi (L) ölçün ve üzerine 45 mm ilave edin.
- Kesme işleminin yapılacağı noktayı (L+45 mm) işaretleyin ve dış kanalı işaretlenen noktadan kesin.
- Kesilen yüzeydeki kalıntıları temizleyin ve kesilen bölgenin esas şeklini koruduğundan emin olun.

- İç kanalı dış kanaldan 10 mm daha uzun olacak şekilde işaretleyin ve kesin.
- Yüzeydeki kalıntıları temizleyin ve montaj kolaylığı için kanalların dış kenarlarında hafifçe pah oluşturun.

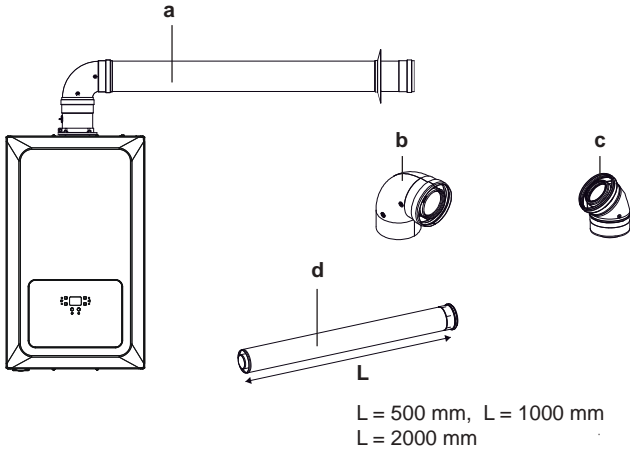
C43x tipi baca

Birbirinden bağımsız kazanların ortak baca vasıtası ile yanma havasını çatıdaki dairesel boşluktan çektikleri ve yanma ürünlerini neme karşı dayanıklı iç kanal vasıtası ile attıkları baca sistemidir.



C43x tipi baca

Birden fazla kazana hizmet eden bu baca sistemi, binanın bir parçası olarak kabul edilir ve ayrıca belgelendirilir. İç kanal ve ortak baca bağlantısından kazana kadar olan baca parçaları Daikin aracılığı ile temin edilir.



C43x tipi baca parçaları

Ortak bacaya kadar olan baca kanalının izin verilen maksimum uzunluğu, 1 adet 60/100 90° dirsek ile beraber 3 metredir.

C43x tipi cihazlarda, yoğuşma suyunun cihazın içine akmasına izin verilmez.

C63x tipi baca

C63x tipi bacada izin verilen en uzun baca uzunluğunu hesaplamak için aşağıdaki bilgiler dikkate alınmalıdır.

- Nominal yanma ürünleri sıcaklığı: 90.3 °C
- Yanma ürünleri debisi: 11.25 g/s
- En yüksek yanma ürünleri sıcaklığı: 96.8 °C
- En düşük yanma ürünleri sıcaklığı: 57.7 °C

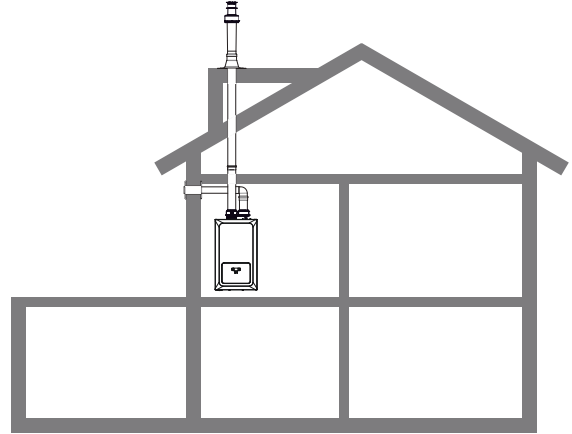
- Temiz hava girişi ve atık gaz çıkışı arasında izin verilen en yüksek basınç farkı: 107 Pa
- En düşük yanma ürünleri debisi: 1.88 g/s
- Nominal ısı girişinde CO2 konsantrasyonu: 9.3 %
- İzin verilen en yüksek baca çekişi: 200 Pa
- Kazan T120 P1 W karakteristiğine uygun bir baca sistemine bağlanmalıdır.
- İzin verilen en yüksek temiz hava sıcaklığı: 50°C
- Rüzgar altında izin verilen en yüksek resirkülasyon oranı: 10 %
- Temiz hava girişi ve atık gaz çıkışı, binanın karşıt duvarlarına yapılmamalıdır.
- Yoğuşma suyunun cihazın içine akmasına izin verilir.

4.8.10.3 Ayrık kanallı baca sistemi

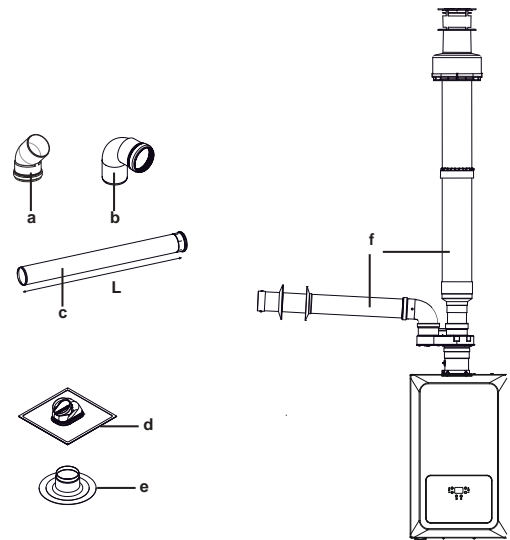
C53x tipi baca

Temiz hava girişinin ve yanma ürünleri tahliyesinin farklı basınç bölgelerinden sağlandığı baca tipidir. Kazan, yanma havasını duvara yerleştirilmiş yatay kanaldan temin ederken, yanma ürünlerini dikey kanal vasıtası ile çatıdan tahliye eder.

Yanma havası temini ve yanma ürünleri tahliye kanallarının zıt duvarlardan sonlandırılmasına izin verilmez.



C53x tipi baca



- a** Ø80 45° dirsek (ek)
b Ø80 90° dirsek (ek)
c Ø80 uzatma L=500-1000 mm

- d** Eğimli çatı sabitleme kiti
e Düz çatı sabitleme kiti
f C53 baca seti

C53x tipi baca parçaları

5 Cihazın devreye alınması

Not: Opsiyonel parçalar ihtiyaç duyulması halinde kullanılacaktır.

C53x için izin verilen en uzun baca uzunlukları	A2C*
Ø80 / 80	66 m
Ø80 90° dirsek eşdeğer uzunluğu	2.0 m
Ø80 45° dirsek eşdeğer uzunluğu	1 m

C53x maksimum baca boyu uzunlukları

Toplam baca uzunluğunu hesaplarken, kullanılan dirseklerin eşdeğer uzunluğu hesaba katılır.

Not: Yanma havası kanalı uzunluğu 3 metredir. Daha uzun yanma havası kanalı kullanımı durumunda, yanma ürünleri tahliye kanalı aynı miktarda kısaltılmalıdır.

4.8.10.4 Baca parçaları sipariş kodları

Gerekten baca kiti ve/veya opsiyonel baca parçaları aşağıdaki sipariş kodları kullanılarak DAIKIN'den sipariş edilebilir.

Baca Parçası	Sipariş kodu
C13x 60/100 standart baca seti	AYKFLBASETYTAA
C13x 80/125 baca seti (60/100-80/125 Adaptör Sonrası)	AYKBAYT8AA
C33x 60/100 baca seti	AYKBASETDIAA
C33x 80/125 baca seti (60/100-80/125 Adaptör Sonrası)	AYKBASETDI8AA
60/100 90° dirsek (ek)	AYKDI90AA
80/125 90° dirsek (ek)	AYKBADI908AA
60/100 45° dirsek (ek)	AYKDI45AA
80/125 45° dirsek (ek)	AYKBADI458AA
60/100 uzatma L = 500 mm	AYKBAUZ50AA
60/100 uzatma L = 1000 mm	AYKBAUZ100AA
60/100 uzatma L = 2000 mm	AYKBAUZ200AA
80/125 uzatma L = 500 mm	AYKBAUZ508AA
80/125 uzatma L = 1000 mm	AYKBAUZ1008AA
60/100 - 80/125 adaptör ölçüm ağızlı	AYKBAADP812AA
60/100 ölçüm ağızlı flanş	AYKBAADPAA
C53 baca seti	AYKBASETC53AA
Ø80 90° dirsek (ek)	AYK80EKDI90AA
Ø80 45° dirsek (ek)	AYK80EKDI45AA
Ø80 uzatma L = 500 mm	AYK80BUZ050AA
Ø80 uzatma L = 1000 mm	AYK80BUZ100AA
60/100 - 80/80 adaptör ölçüm ağızlı (kazan çıkışı)	AYKBADP8080AA
60/100 eğimli çatı sabitleme aksesuarı	AYKBASECAA
60/100 düz çatı sabitleme aksesuarı	AYKBASDCAA
Ø125 eğimli çatı sabitleme aksesuarı	AYKBASEC8AA
Ø125 düz çatı sabitleme aksesuarı	AYKBASDC8AA

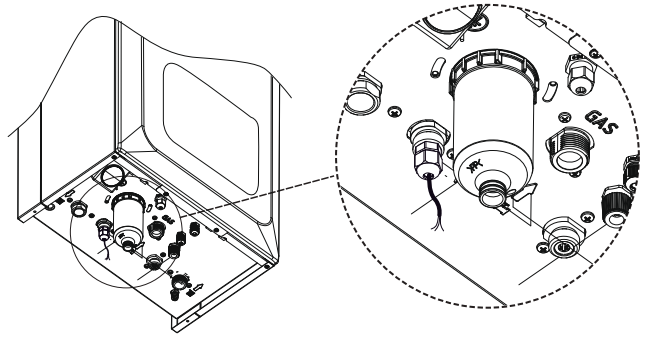
Baca parçaları sipariş kodları

4.9 Sistemi su ile doldurma

Bütün bağlantılar dikkatlice yapıldıktan sonra aşağıdaki adımları takip edin;

1. Kazanı elektriğe bağlayın, sistemde su olmadığı için düşük su basıncı hata kodu " Err HJ-09 " ekranda belirecektir.
2. Bütün radyatör vanalarını açık konuma getirin.
3. Bütün ayırma vanalarını kapalı konuma getirin.

4. Sistemin su yüksekliğini ölçün. (Bkz. 4.5 Merkezi ısıtma sistem gereklilikleri)
5. Sistem su yüksekliği 6 metre'ye kadar olan sistemler için doldurma vanası yavaşça çevirerek basınç 0,8 bar değerine ulaşıncaya kadar su doldurun. Sistem yüksekliğinin daha fazla olduğu sistemler için sayfa 11'deki " 4.5 Merkezi ısıtma sistem gereklilikleri " başlığı altındaki tabloyu baz alarak sisteme su doldurun. Sistem basıncı 0,8 bar değerini aşınca hata kodu yok olacaktır.
6. Sistem basıncı kullanıcı arayüzünden görülebilir.
7. Pompa ve eşanjörde yer alan hava purjörleri vasıtasıyla sistemdeki havanın atıldığından emin olun. Ayrıca radyatörlerdeki hava boşluğu vidasını gevşeterek sistemdeki havayı boşaltın. Hava boşaltma işleminden sonra vidaların iyice sıkıldığından emin olun.
8. Hava boşaltma işleminden sonra sistem basıncı 0,8 bar seviyesinin altına inerse, 0,8 bar'a tamamlayın.
9. Merkezi ısıtma devresinde, özellikle kaplin bağlantılarında kaçak kontrolü yapın.
10. Kazanın elektrik bağlantısını kesin.



Doldurma vanası ile tesisata su doldurma

5 Cihazın devreye alınması



DİKKAT

Yalnızca yetkili kişiler devreye alma işlemini gerçekleştirebilir.

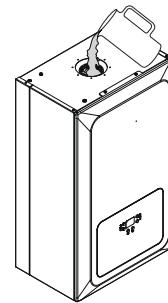


UYARI

Devreye alma işleminden önce, elektrik sistem kontrolleri, yetkili kişiler tarafından tamamlanmış olmalıdır.

5.1 Yoğuşma sifonunun doldurulması

Yoğuşma sifonunu, cihazı devreye almadan önce, cihazın baca çıkışından 0,2 litre su dökerek doldurun.



BİLGİ

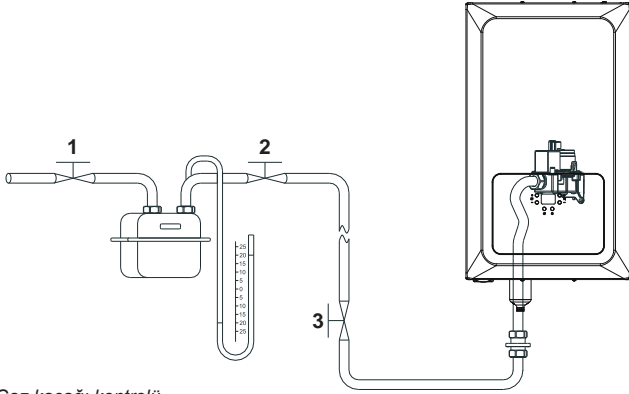
Su, eşanjör baca çıkışından içeriye dökülmelidir.

5.2 Gaz kaçak kontrolü

**TEHLİKE**

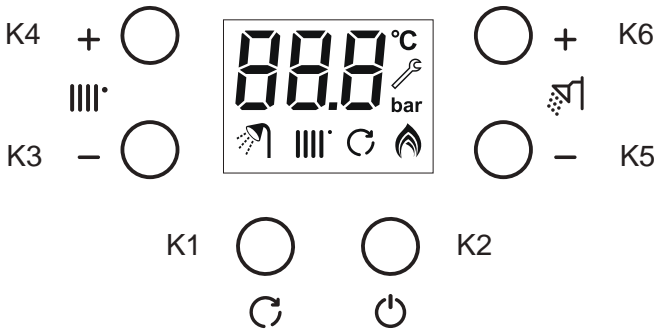
Sonraki adımlara geçmeden önce, bu kontrolün sağlandığından emin olun.

- 1) Kazanın elektrik bağlantısı yapılmadan önce 1,2 ve 3 numaralı vanaları kapalı duruma getirin.
- 2) Gaz sayaçına manometre bağlayın.
- 3) 1,2 ve 3 numaralı vanaları açık durumuna getirin.
- 4) 1 numaralı vanayı kapatın.
- 5) Manometrenin okuduğu değeri not edin ve 10 dakika boyunca bekleyin.
- 6) 10 dakikanın sonunda manometrenin okuduğu değeri ilk okunan değer ile karşılaştırın. Eğer değer azalmışsa, gaz kaçağı var demektir. Bağlantı kodlarını ve gaz borularını kontrol edin.
- 7) Gaz kaçağı olmadığına emin olana kadar bu işlemi tekrarlayın.
- 8) 1 numaralı vanayı kapatın, manometreyi sökün ve 1 numaralı vanayı tekrar açın.



Gaz kaçağı kontrolü

5.3 İlk çalıştırma



- K1 : ON / OFF tuşu
 K2 : Reset tuşu
 K3-K4 : Merkezi ısıtma suyu ayar tuşları
 K5-K6 : Kullanım sıcak suyu ayar tuşları

- Sistemin doldurulduğundan ve havasının alındığından emin olun.
- Merkezi ısıtma ve kullanım sıcak suyu devrelerinin ayırma vanalarının açık konumda olduğundan emin olun.
- Gaz besleme vanasının açık konumda olduğundan emin olun.
- Cihazı elektriğe bağlayın.

6 Gaz dönüşüm işlemleri

Maestro Optimum model kazanlar hem doğalgaz hem LPG gaz tipinde çalışabilmektedir. Tüm Maestro Optimum serisi kazanlar fabrika çıkışı olarak doğalgaza ayarlıdır. Kazan müşterinin tercihinine göre LPG ile çalışacaksa kazan üzerinde bazı değişiklikler yapılması gerekir. Gaz dönüşüm işlemi sadece Daikin yetkili servisleri tarafından yapılmalıdır.

**UYARI**

LPG tesisatı için 4.8.2.1 başlık altındaki "Gaz tesisatı" konu başlığında anlatılan kurallarla dikkat ediniz.

6.1 Doğalgazdan LPG dönüşüm işlemi

- Gaz dönüşüm işlemi gerçekleştirmek için Daikin yetkili servisi ile temasa geçiniz. Doğalgazdan LPG dönüşüm işlemi yapılırken herhangi bir tehlike olasılığına karşı elektrik ve gaz bağlantılarını kesin.

**UYARI**

Gaz dönüşüm işlemi yaptıktan sonra gaz vanasını açınız. Gaz kaçağını kontrol ettikten sonra elektrik beslemesini açınız ve kazanı çalıştırınız. LPG dönüşümünden sonra kazanı LPG ile çalıştığına dair bilgilendirici uyarı koyunuz.

- Gaz valfinin değer kontrolleri
- Baca analizi:

**UYARI**

LPG dönüşümü için servis parametrelerinden P1 parametresini 1 olarak ayarlamalısınız.

Servis parametrelerine ulaşmak için aşağıdaki adımları takip ediniz:

1. Ana ekrandayken " K1 " tuşuna 10 sn basarak servis menüsüne girin.
 2. Servis ekranı açıldığında ekranda " tS " sembolü görünür.
 3. "tS" menüsüne girmek için "K1" tuşuna basın.
 4. Servis ayarlarında gezinmek için "K5" ve "K6" tuşlarını kullanın.
 5. "P00" parametresine geldiğiniz zaman "K3" ve "K4" tuşlarıyla "0" olan değeri "1" olarak değiştirin. (0: Doğalgaz, 1: LPG)
 6. Onaylamak için " K1 " tuşuna basın. Değişiklik kayıt edilerek parametre menüsünden çıkış yapılacaktır.
- Not: Eğer 60 sn içinde "K1" tuşuna basılmazsa değişiklik kayıt edilmez ve parametre menüsü otomatik olarak kapatılır.

7 Kullanıcıya teslim etme

6.2 Gaz valfi ayarı ve baca gazı emisyon değerlerinin ölçülmesi

Gaz valfi ayarı yapmak için aşağıdaki adımları izleyiniz.

- Kılavuzda açıklandığı gibi ön kapağı açın.
- Baca dirseği üzerindeki ölçüm noktasına, gaz ölçüm cihazının probunu yerleştirin.
- Test modunu aktif hale getirin. Test modunu aktif etmek için "K3" ve "K4" tuşlarına eş zamanlı 5 saniye basın. Test modu aktif edildiğinde, cihaz minimum kapasitede çalışacaktır. Ekranda minimum fan değeri görünecektir. Maksimum kapasite değeri için "K6" tuşuna basabilirsiniz. "K5"/"K6" tuşları ile minimum ve maksimum arasında geçiş yapabilirsiniz. Ölçüm yaparken baca gazı ölçüm cihazındaki değerlerin stabil hale gelmesini bekleyin ve tablodaki değer ile karşılaştırın.
- Test modu merkezi ısıtma devresinde çalışır. Ekranda minimum için " 41 " , maksimum için " 121 " gözükmür ayrıca, radyatör sembolü yanar ve anahtar sembolü yanıp söner.

Eğer maksimum kapasitedeki CO₂ oranı belirtilen aralıkta değil ise, aşağıdaki talimatları uygulayın;

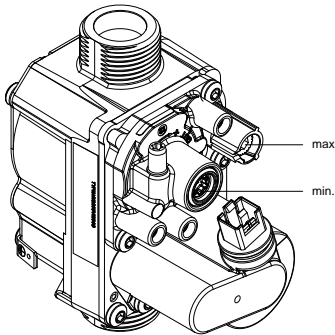
CO₂ yüzdesini arttırmak için resimde gösterilen vidayı (a) saat yönünün tersine, azaltmak için ise saat yönünde döndürün. Eğer minimum kapasitedeki CO₂ oranı belirtilen aralıkta değil ise, aşağıdaki talimatları uygulayın;

CO₂ yüzdesini azaltmak için resimde gösterilen vidayı (b) saat yönünün tersine, arttırmak için ise saat yönünde döndürün.

Ön kapağı tekrar yerine takın.

i BİLGİ

Yukarıda belirtildiği gibi CO₂ değerini ayarlamaya çalıştığınızda, belirtilen durumun tersi şekilde CO₂ değeri değişiyorsa aynı yönde çevirmeye devam ediniz. Bir müddet sonra belirtilen durumun gerçekleştiğini gördüğünüzde ayar yapabilirsiniz.





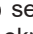

CO ₂ emisyonları	Birim	A2CBP020
G20	%	8,5 / 9,3
G31	%	10,4 / 10,9

Sapma değeri : $\pm 0,2$

i BİLGİ

Test modu her modda aktif edilebilir. Test modundan çıkmak için " K1 " tuşuna basınız.

6.3 Merkezi ısıtma

- " K2" tuşu ile kazanı kış moduna getirin. ( ve  sembolleri ekranda belirecektir.)
- Merkezi ısıtma sıcaklık set değerini "K4" tuşu ile maksimum değere getirin (80°C). Cihaz, ateşleme yapacaktır. Alev oluştuğunda, ekranda alev  sembolü belirir. Kazan merkezi ısıtma için devredeyken ekrandaki  sembolü belirir.

6.4 Merkezi ısıtma kapasite ayarı

Kazanın merkezi ısıtmadaki nominal kapasitesi kumanda panelinden ayarlanabilir. Eğer sistemin ısı kaybı kazanın nominal kapasitesinin çok altında ise, kazanın kapasitesinin sistemin ısı kaybı kapasitesine düşürülmesi önerilir. Bu işlem için servis kılavuzuna bakınız.

6.5 Kullanım sıcak suyu

Kullanım sıcak suyu sıcaklık set değerini, "K6" düğmesi vasıtası ile izin verilen en yüksek değere getirin (60°C). Bir sıcak su musluğunu sonuna kadar açın ve suyun rahat bir şekilde aktığından emin olun.

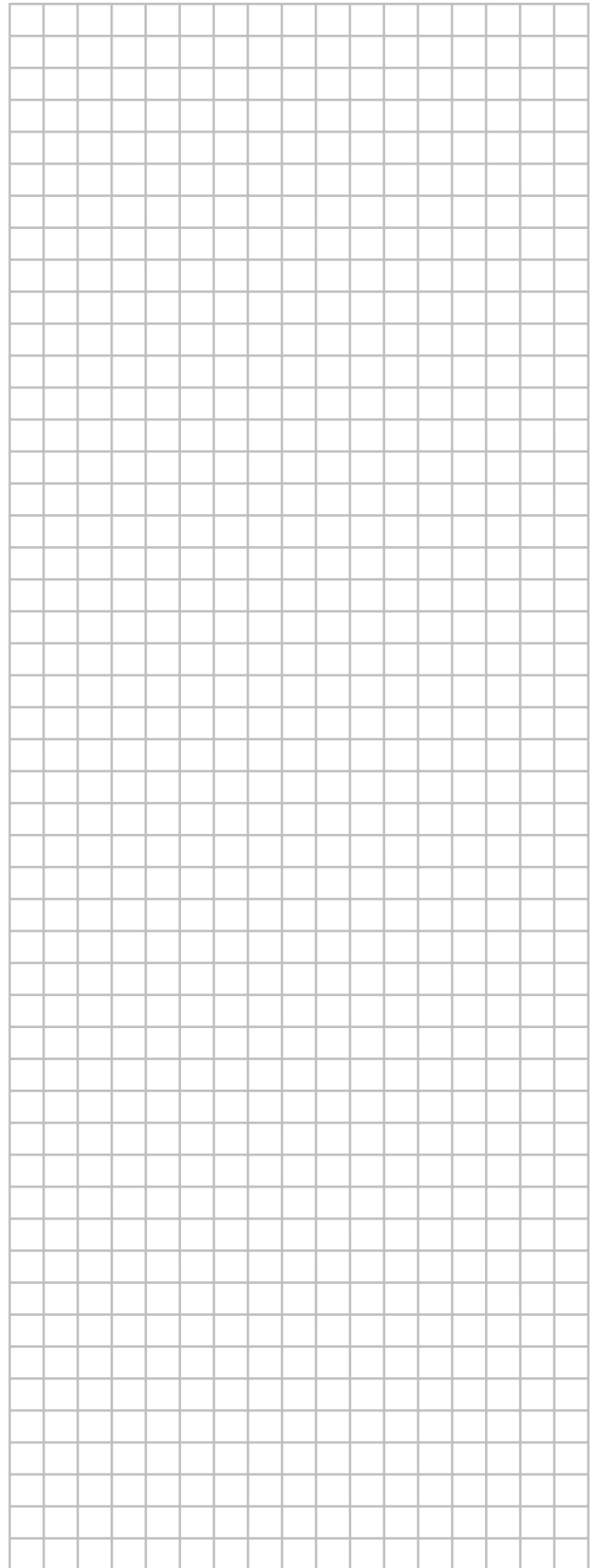
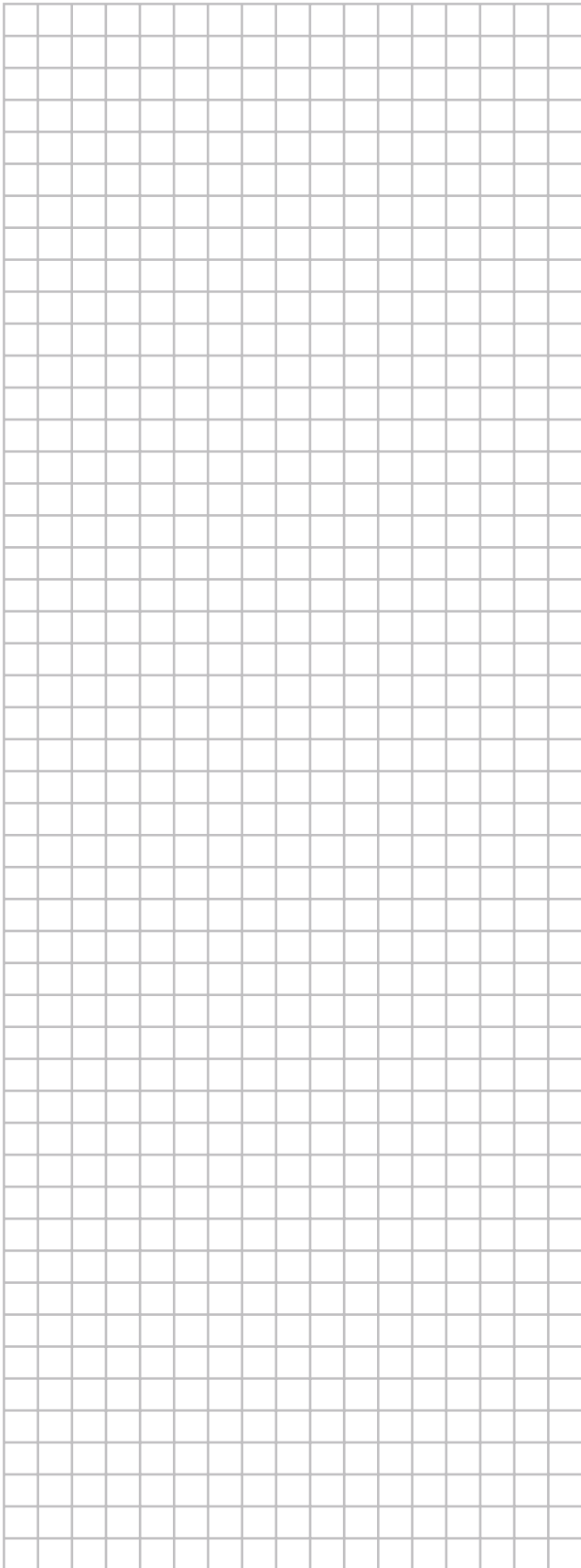
Kullanım sıcak suyu giriş sıcaklığını ölçün (Musluktan akan soğuk su sıcaklığı).

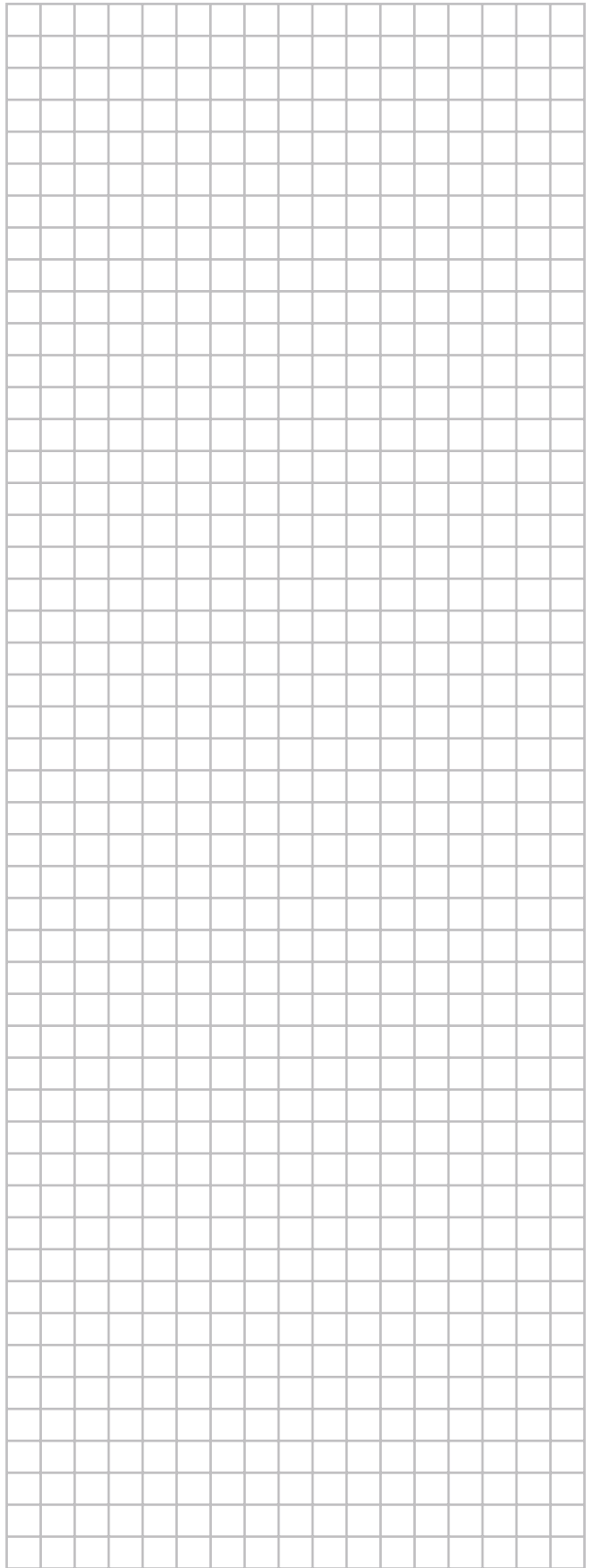
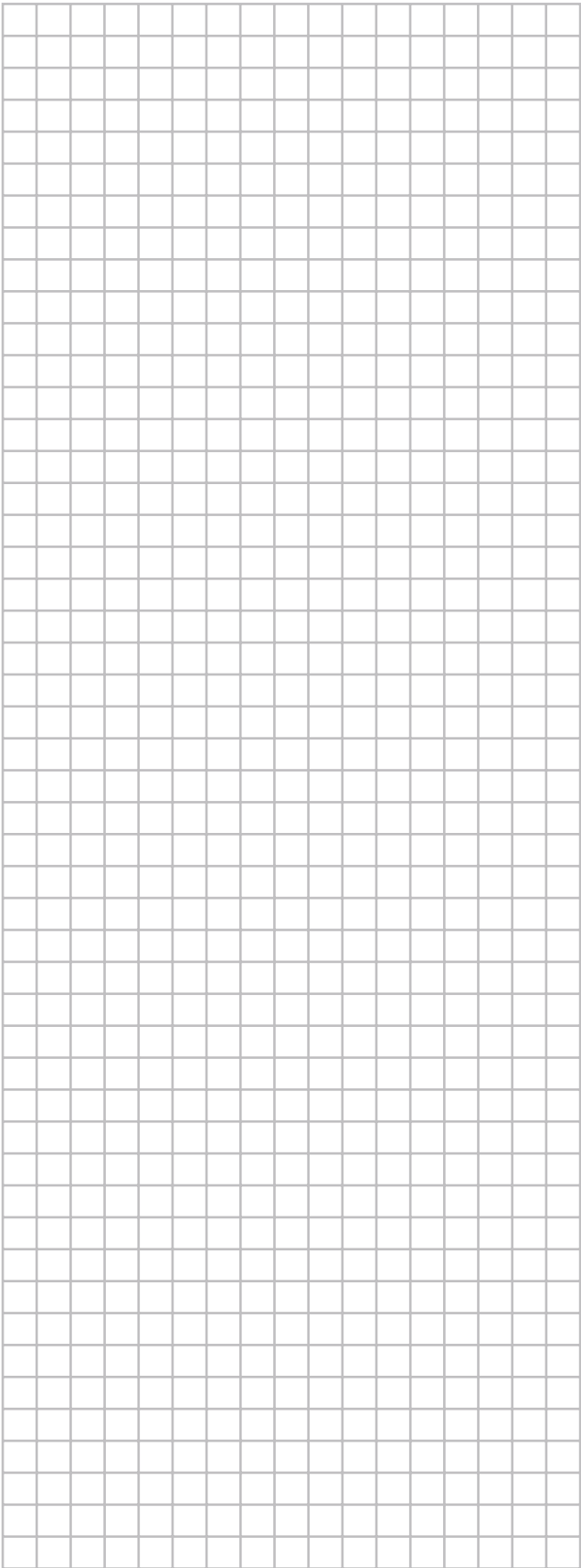
Sıcaklık artışının yaklaşık 30°C olduğunu kontrol edin.

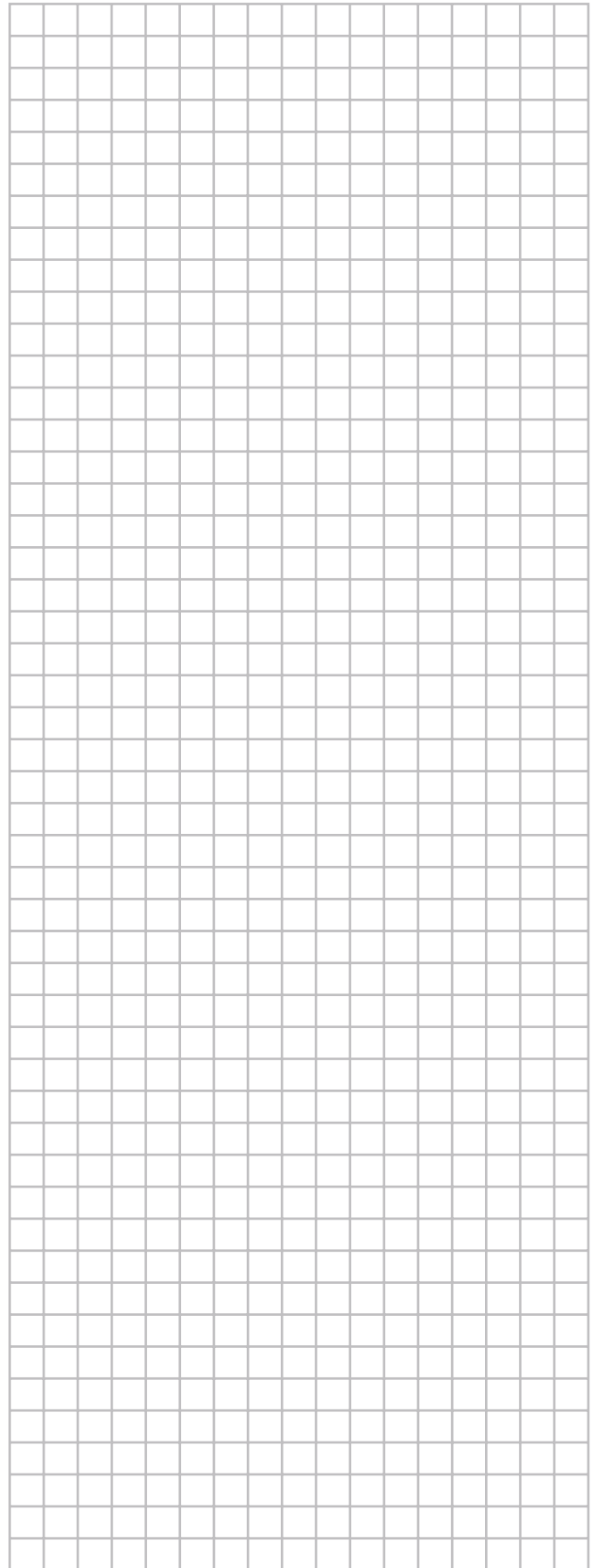
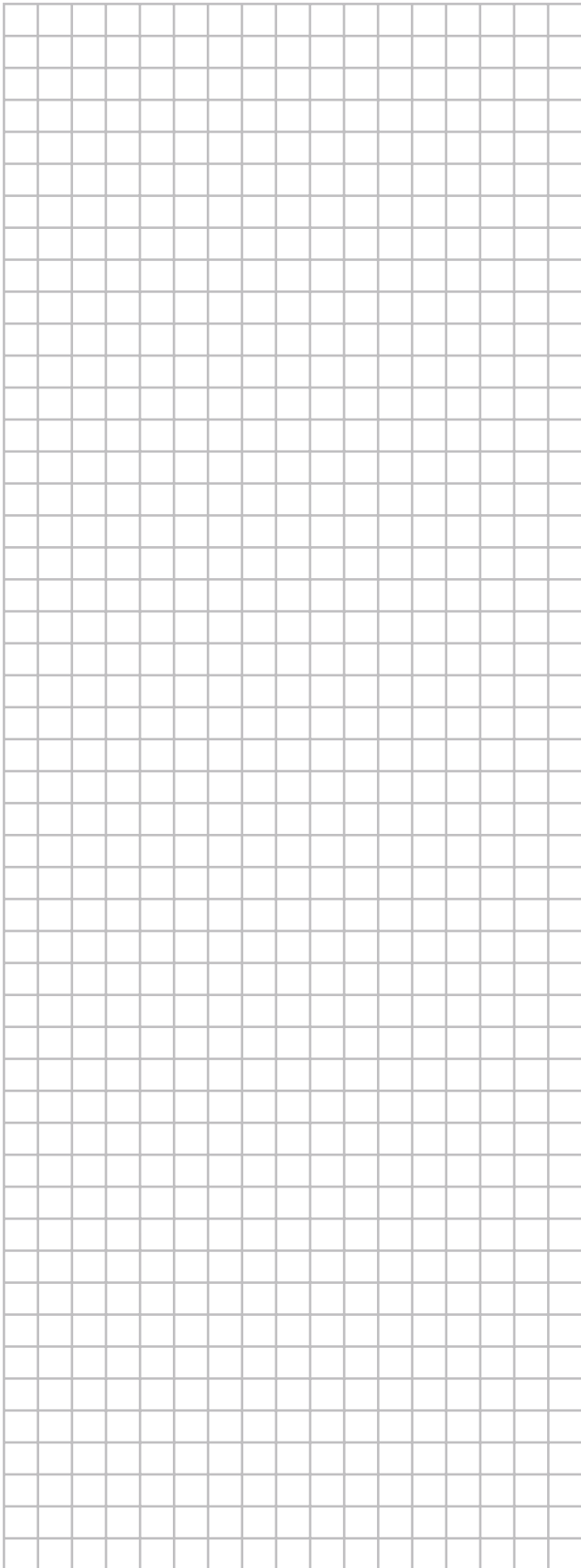
20 kW için :12 litre / dakika, giriş suyu sıcaklığı 10 °C.

7 Kullanıcıya teslim etme

- Kurulum ve devreye alma tamamlandıktan sonra, cihaz kullanıcıya teslim edilmeye hazırdır.
- Kullanıcının, cihazın kullanımı için kılavuzu takip etmesini ve sorumluluklarını bildirin.
- Cihazı çalıştırma ve kapatma prosedürlerini kullanıcıya açıklayın.
- Merkezi ısıtma ve kullanım sıcak suyu işletmelerinin kullanımını ve diğer fonksiyonları kullanıcıya açıklayın.
- Ekonomik kullanım için, varsa, oda termostatu ve termostatik vanaların kullanımını açıklayın.
- Hata durumunu açıklayın. Herhangi bir hata meydana gelmesi durumunda, kullanım kılavuzunda ilgili hatanın açıklamasına bakmasını bildirin.
- Kullanıcıyı donma koruması fonksiyonu hakkında bilgilendirin ve cihazın elektrik bağlantısını hiçbir zaman kesmemesini ve gaz besleme vanasını kapatmamasını tavsiye edin.
- Kullanıcıya, yılda bir kez, kapsamlı bir servis hizmetinin, özellikle soğuk mevsimden önce, gerekli olduğunu bildirin.
- Kullanıcıya garanti kapsamını açıklayın ve garantinin geçerli olabilmesi için başvuru yapması gerektiğini bildirin.







airfel



DAIKIN ISITMA VE SOĞUTMA SİSTEMLERİ SAN.TİC. A.Ş.

Gülsuyu Mahallesi, Fevzi Çakmak Caddesi, Burçak Sokak No:20
34848 Maltepe / İSTANBUL / TÜRKİYE

Tel : +90 216 453 27 00

Faks : +90 216 671 06 00

Çağrı Merkezi : 444 999 0

Web : www.airfel.com.tr



Copyright 2025 Daikin

2P742202-5A 2025.03