



Kullanım Kılavuzu

Dört Yollu Kaset Tipi

İç Üniteler
LCQ140VY1

Dış Üniteler
LQS140VY1

Değerli Müşterimiz;

Airfel ürününü seçtiğiniz için teşekkür ederiz. Satın almış olduğunuz ürün 2014 yılında yürürlüğe giren yeni SEZONSAL (MEVSİMSEL) ENERJİ VERİMLİLİĞİ yönetmeliklerine uygun olarak üretilmiştir. Sadece iç ortam koşullarına göre çalışma şeklini düzenleyen inverter teknolojisine sahip olmayıp buna ilave olarak dış hava koşullarına göre de mikro bilgisayarlı düzenleme yapabilmektedir. Bu sayede konforunuzdan ödün vermeden tüm bir soğutma/ısıtma sezonu boyunca daha tasarruflu klima kullanmanızı sağlayacaktır. Ürününüzü güvenli monte etmek, uzun yıllar verimliliğini sağlamak için montaj ve kullanım kılavuzunu dikkatli okuyunuz.

Airfel ile yıllarca serinlemeniz ve ısınmanız dileğiyle...

Üretici Firma:

GD Midea Air-Conditioning Equipment Co., Ltd.
Midea Industrial City, Shunde, Foshan, Guangdong, P.R.China
Tel : +86-757-26339165

İthalatçı Firma:

Daikin Isıtma ve Soğutma Sistemleri San Tic. A.Ş.
Gülsuyu Mah. Fevzi Çakmak Cad. Burçak Sok No:20
Maltepe-İSTANBUL /TURKEY
Tel : +90 216 453 27 00
Fax: +90 216 671 06 00

Kullanım Ömrü

Gümrük ve Ticaret Bakanlığı tarafından tespit edilen kullanım ömrü 10 yıldır.

444 999 0 | www.airfel.com.tr



Ç NDEK LER

SOSYAL SORUMLULUK

Sosyal sorumluluk..... 2

GÜVENL K ÖNLEMLER

Uyarı 3
Dikkat..... 4

KULLANIM AÇIKLAMALARI

Parçaların tanımı 5
Çalışma sıcaklığı..... 17
Manüel çalıştırma 17
Hava akış yönü kontrolü..... 18
Klimanın çalıştırılması..... 20

TEM ZL K VE BAKIM

Temizlik ve bakım 23

ÇALI MA PUÇLARI

Çalıştırma ipuçları 29

SORUN G DERME PUÇLARI

Sorun giderme ipuçları 31



D KKAT

- Bu ünitenin onarımı veya bakımı için yetkili bir servis teknisyenine başvurun.
- Ünitenin kurulumu için yetkili servis montaj ekibi ile irtibata geçin.
- Klima çocuklar veya fiziksel, algısal veya zihinsel becerileri kısıtlı kişiler tarafından gözetimsiz olarak kullanılmamalıdır.
- Küçük çocuklar klimayla oynamamaları için gözetim altında tutulmalıdır.
- Eğer değiştirilmesi gerekirse, güç kablosu yalnızca yetkili personel tarafından değiştirilmelidir.
- Montaj işlemleri yetkili kişiler tarafından ulusal kablo tesisatı standartlarına uygun biçimde yapılmalıdır.

A a idakiler yalnızca Avrupa ülkeleri ve Türkiye için geçerlidir.


ÜRÜN İMHA ETME: Bu cihazı ayrıştırma yapılmayan belediye çöplüğüne atmayın. Bu tür atıkların özel işlem için ayrıca toplanması gerekir.

Bu cihazı evde biriken çöplerle birlikte atmak yasaktır. İmha etmek için birkaç seçenek bulunmaktadır:


- A) Belediyeler, elektrikli ve elektronik atıkların kullanıcı tarafından ücretsiz olarak imha edilebileceği toplama sistemleri kurmuştur.
- B) Yeni bir ürün satın alırken, satıcı firma eski ürünü ücretsiz olarak geri alacaktır.
- C) Üretici/ithalatçı atık elektrikli ve elektronik aygıtları kullanıcıdan ücretsiz olarak geri alacaktır.
- D) Cihaz hurdasını teslim etmeyip, satan veya belirtilen yöntemler dışında imha etmek isteyen tüketici yasal olarak sorumlu olup, üretici/ithalatçı firmanın bir sorumluluğu yoktur.

Özel Uyarı

Tehlikeli maddelerin yer altı sularına sızıntı yapıp, gıda zincirine girme olasılığı bulunduğundan, atıkların ormanlara ve arazilere atılması durumunda insan sağlığı için tehlikeli olabilir.



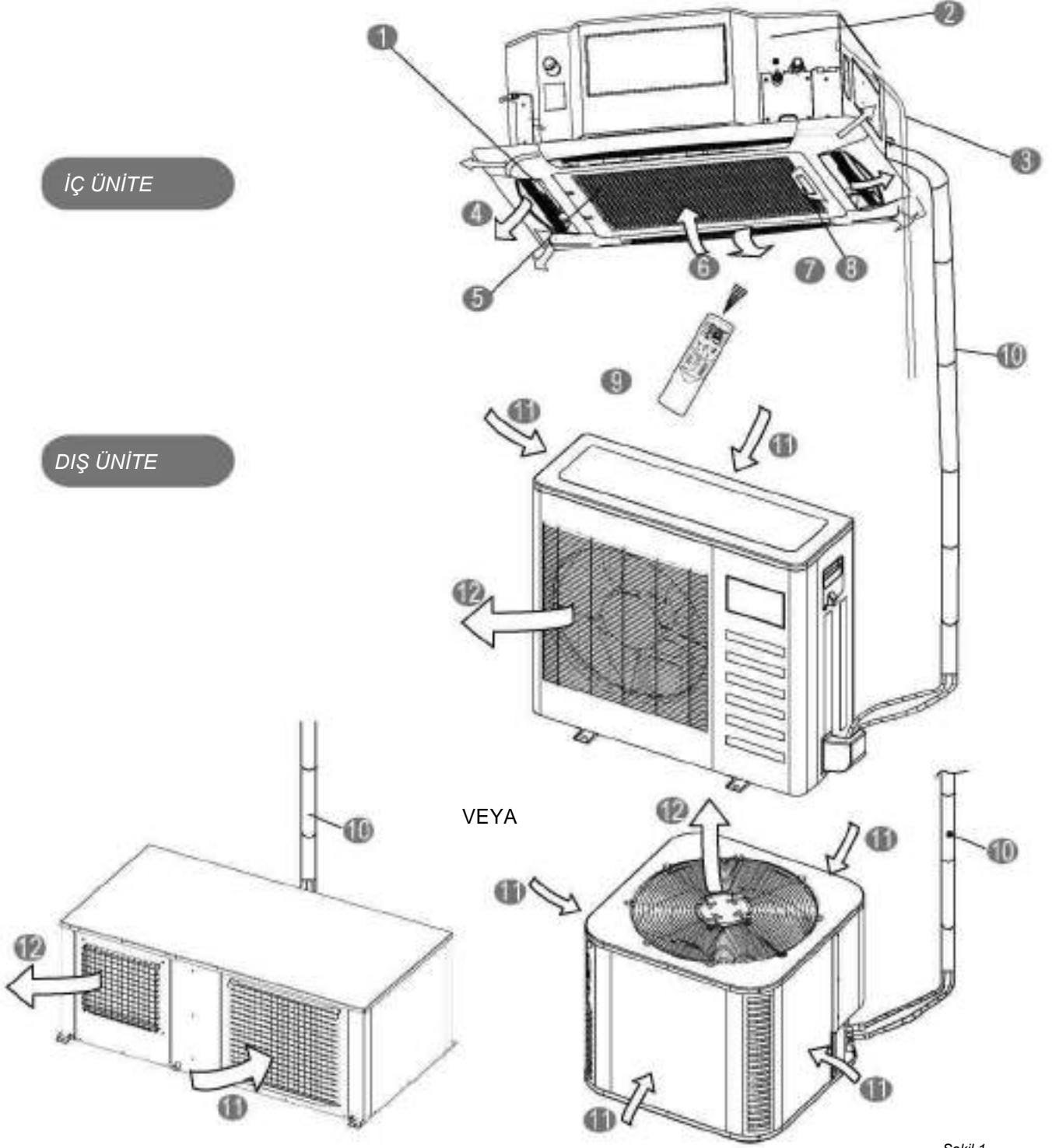
Bu ürün "Atık Elektrikli ve Elektronik Eşyaların Kontrolü Yönetmeliği"ne tabidir. Atık ürünler belirlenen aktarma ve geri dönüştürme merkezlerine götürülmelidir. Ayrıntılar için ürünü satın aldığınız firmaya veya bağlı olduğunuz belediyenin ilgili birimine başvurunuz.



AEEE Yönetmeliğine Uygundur.

İÇ ÜNİTE

DIŞ ÜNİTE



Şekil 1

- | | | | |
|---|---|----|-------------------------|
| 1 | Hava akışı panjuru (hava çıkışındaki) | 7 | Hava giriş ızgarası |
| 2 | Drenaj pompası (iç ünitedeki suyu tahliye eder) | 8 | Gösterge paneli |
| 3 | Drenaj hortumu | 9 | Uzaktan kumanda |
| 4 | Hava çıkışı | 10 | Soğutucu akışkan borusu |
| 5 | Hava filtresi (hava giriş ızgarası içerisinde) | 11 | Hava girişi |
| 6 | Hava girişi | 12 | Hava çıkışı |



NOT:

Bu kılavuzda yer alan tüm resimler sadece açıklama amaçlıdır. Satın aldığınız klimaya göre hafif farklılıklar gösterebilir. Gerçek şekil geçerli olacaktır

1. ÖNEMLİ GÜVENLİK BİLGİLERİ.....	1
2. PARÇA İSİMLERİ	2
3. KLİMANIN ÇALIŞTIRILMASI VE PERFORMANS	2
4. EKONOMİK ÇALIŞTIRMA İÇİN İPUÇLARI.....	3
5. HAVA AKIŞ YÖNÜNÜN AYARLANMASI.....	3
6. BAKIM.....	4
7. AŞAĞIDAKİ BELİRTİLER KLİMA ARIZASI DEĞİLDİR.....	5
8. SORUN GİDERME	5

1. ÖNEMLİ GÜVENLİK BİLGİLERİ

Kullanıcıların veya başka kişilerin yaralanmasına ve mal kaybına neden olmamak için, aşağıdaki açıklamalara uygun hareket edilmelidir. Talimatların göz ardı edilmesi nedeniyle hatalı çalıştırma yaralanma ya da maddi hasara yol açabilir.

Emniyet tedbirleri burada iki kategoriye ayrılarak listelenmiştir. Her iki durumda da listelenen önemli emniyet bilgileri dikkatle okunmalı ve harfiyen uyulmalıdır.



UYARI

Bir uyarıya uyulmaması ölüme neden olabilir. Cihaz montajı ulusal kablolama yönetmeliklerine uygun olarak yapılmalıdır.



DİKKAT

Bu ikaza uyulmaması yaralanma veya maddi hasara yol açabilir.



UYARI

Klimanın montajı konusunda yetkili satıcınızdan yardım isteyin.

Sizin tarafınızdan yapılan hatalı bir iyileştirme, tamir ve bakım, su sızıntılarına, elektrik çarpmalarına ve yangına neden olabilir.

İyileştirme, onarım ve bakım işlemleri için bayinize başvurun.

Sizin tarafınızdan yapılan hatalı bir iyileştirme, tamir ve bakım, su sızıntılarına, elektrik çarpmalarına ve yangına yol açabilir.

Elektrik çarpması, yangın veya yaralanmalardan kaçınmak için, veya yanık kokusu gibi bir anormallik fark etmeniz durumunda, güç beslemesini kesin ve yetkili satıcınızla irtibata geçin.

İç ünitenin ve uzaktan kumanda ünitesinin ıslanmasına asla izin vermeyin.

Elektrik çarpması veya yangına neden olabilir.

Uzaktan kumandanın butonuna asla sert ve sivri uçlu bir cisimle basmayın.

Uzaktan kumanda ünitesi zarar görebilir.

Sigortaları asla yanlış değerde bir sigorta ile değiştirmeyin veya atan sigortalara tel sarmayın.

Sigorta yerine tel veya bakır kablo kullanımı ünitenin arızalanmasına veya yangına neden olabilir.

Vücudunuzun uzun süreyle hava akımında kalması sağlığınız için iyi değildir.

Hava giriş ve çıkışlarına parmaklarınızı, çubuk veya başka herhangi bir cisim sokmayın.

Fan yüksek devirde dönerken, yaralanmalara neden olabilir.

Ünitenin yakınında saç spreyi gibi parlayıcı sprey, cila veya boya kullanmayın.

Bir yangına sebep olabilir.

Hava akışı yönlendirme kanatçıkları çalışırken hava çıkışına veya yatay kanatçıklara asla dokunmayın.

Parmaklarınızı kapabilir veya ünite arızalanabilir.

Ünitenin hava giriş ve çıkışlarına asla herhangi bir cisim sokmayın.

Yüksek devirde dönen fana dokunan cisimler tehlikeli olabilir.

Üniteyi kendiniz incelemeye veya tamir etmeye asla kalkışmayın. Bu iş için yetkili bir servis elemanından yardım isteyin.

Bu ürünü, ayrılmamış belediye çöpü olarak atmayın. Bu tür atıkların özel işlem için ayrıca toplanması gerekir.

Elektrikli araçları ayrıştırmadan belediye çöplüğüne atmayın, ayrı toplama merkezlerini kullanınız.

Toplama merkezleri konusunda bilgi almak için yerel yönetiminize bağlantı kurunuz.

Eğer elektrikli cihazlar atık sahalarına veya çöp yığınlarına atılırsa, tehlikeli maddeler toprağa sızabilir ve gıda zincirine karışarak insan sağlığına zarar verebilir.

Soğutucu akışkan sızmasını önlemek için yetkili satıcınızla irtibata geçin.

Ünitenin kurulumunun küçük bir odaya yapılması durumunda, soğutucu akışkan sızıntısı olması halinde sızan soğutucu akışkanın konsantrasyonunun izin verilen güvenli sınırları aşmaması için gerekli tedbirleri alın. Aksi takdirde, odada bulunan oksijen miktarı yetersiz kalabilir ve ciddi kazalara neden olabilir.

Klimanın içerisindeki soğutucu akışkan güvenlidir ve normalde sızıntı olmaz.

Eğer soğutucu akışkan sızıntısı olur ve soba, ısıtıcı ya da ocak alevi ile temas ederse, zararlı gazlar ortaya çıkabilir.

Alevli ısıtıcı cihazları derhal kapatın, odayı havalandırın ve üniteyi satın almış olduğunuz bayiye başvurun.

Servis yetkilisi soğutucu akışkan sızıntısı olan bölümün tamir edildiğini teyit edene kadar klimayı kullanmayın.



DİKKAT

Klimayı başka amaçlar için kullanmayın.

Kalitenin olumsuz etkilenmemesi için, üniteyi hassas ölçüm enstrümanlarının, gıdaların, bitkilerin, hayvanların veya sanat eserlerinin soğutulması için kullanmayın.

Temizlik öncesinde, çalışmayı durdurduğunuzdan, devre kesiciyi kapattığınızdan veya güç kablosunu fişten çektiğinizden emin olun.

Aksi halde, bir elektrik çarpması veya yaralanma meydana gelebilir.

Elektrik çarpması veya yangın risklerinden kaçınmak için, devrede bir kaçak akım rölesi bulunmalıdır.

Klimanın topraklandığından emin olun.

Elektrik çarpmasından kaçınmak için, ünitenin topraklandığından ve toprak kablosunun gaz veya su borusuna, paratoner ya da telefon toprak kablosuna bağlanmadığından emin olun.

Yaralanmanıza neden olabileceği için dış ünitenin fan muhafazasını sökmeyin.

Klimayı ıslak ellerle çalıştırmayın.
Bir elektrik çarpması meydana gelebilir.

Isı deęiřtiricisi kanatçıklarına dokunmayın.
Bu kanatçıklar keskindir ve bir kesik yaralanmasına neden olabilir.

İç ünitenin altına rutubetten zarar görebilecek eşyalar yerleřtirmeyin.
Nem oranı %80'in üstündeyseniz, tahliye çıkışı tıkalıysa veya filtre kirlenmiřse yoğunlařma oluşabilir.

Uzun süre kullanım sonrası, ünite sehпасı ve bağlantı elemanlarında herhangi bir hasar olup olmadığını kontrol edin.
Hasarlı olması halinde, ünite düşebilir ve yaralanmalara neden olabilir.

Oksijen eksilmesinden sakınabilmek için, ısıtıcı, soba veya ocak gibi bir ateř kaynaęı klima ile birlikte kullanılıyorsa odayı yeteri kadar havalandırın.

Tahliye hortumunu düzgün tahliye yapacak şekilde ayarlayın.
Hatalı drenaj binanın ve mobilyaların ıslanarak zarar görmesine neden olabilir.

Kumanda ünitesinin dahili parçalarına asla dokunmayın.
Ön paneli sökmeyin. Bazı iç parçalara dokunmak tehlikelidir ve sorun ortaya çıkabilir.

Küçük çocukları, bitkileri veya evcil hayvanları asla hava akışına doğru tutmayın.
Hava akımı küçük çocuklar, hayvanlar ve bitkiler üzerinde olumsuz etkiler doğurabilir.

Çocukların dış ünitenin üzerine çıkmalarına izin vermeyin veya dış ünitenin üzerine herhangi bir şey koymayın.
Düşme veya yuvarlanma sonucunda yaralanmalar meydana gelebilir.

Dumanla dezenfeksiyon tipi bir böcek ilacı kullanıyorken klimayı çalıştırmayın.
Aksi takdirde, kimyasal maddeler ünite içinde birikip, kimyasallara aşırı duyarlı kimselerin sağlıkları açısından tehlikeli sonuçlara neden olabilir.

İç üniteden gelen hava akışına maruz kalan bölgelere veya iç ünitenin altına açık alevli cihazlar yerleřtirmeyin.
Tam olmayan bir yanma veya ısıya baęlı olarak ünitenin zarar görmesine neden olabilir.

Klimayı yanıcı gaz sızıntısının olabileceęi yerlere monte etmeyin.
Gaz sızıntısı meydana gelir ve klima çevresinde beklerse, bir yangın çıkabilir.

Bu cihaz küçük çocukların veya yetersiz kişilerin kullanımı için uygun deęildir.

Bu cihaz 8 yař ve üstü çocuklar, fiziksel, duyuşsal ya da zihinsel açıdan kısıtlı kapasiteye sahip kişiler ya da bilgi ve deneyim sahibi olmayan kişiler tarafından gözetim altında ya da güvenli kullanım şekli, muhtemel tehlikeler hakkında bilgi verilmesi kořuluyla kullanılabilir. Çocukların cihazla oynamasına izin verilmemelidir. Gözetim altında olmadıkları sürece, temizlik ve bakım işlemleri çocuklar tarafından yapılmamalıdır.

Bu cihaz, kendi güvenliklerinden sorumlu kişilerin gözetimi altında olmamaları veya cihazın kullanımı ile ilgili talimatlar verilmemiř olması durumunda (çocuklar dahil olmak üzere) fiziksel, algısal ya da zihinsel yetenekleri kısıtlı kişiler ile deneyimi ve bilgisi olmayan kişilerin kullanımı için uygun deęildir.

Cihazla oynamaları için çocukların gözetim altında tutulmaları gerekir.

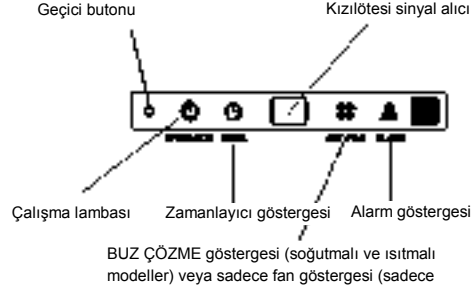
Eęer elektrik kablosu hasar görmüřse, bir tehlike yaratmamak için kablonun imalatçı, onun servis acentesi veya bunun gibi kalifiye kişiler tarafından deęiřtirilmesi gerekir.

Klimanızı banyo veya çamařır odası gibi ıslak bir odada çalıştırmayın.

2. PARÇA İSİMLERİ

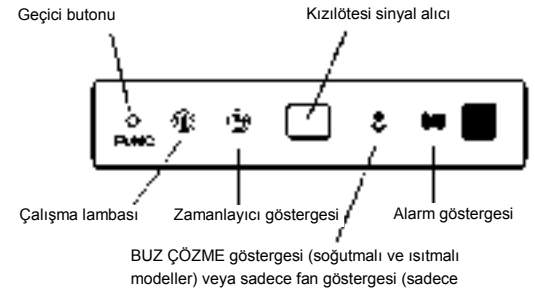
Klima iç ünite, dış ünite, bağlantı borusu ve bir uzaktan kumandanadan oluşur. (Bkz. Şekil 2)

■ İç ünite gösterge panelindeki fonksiyon göstergeleri



Gösterge paneli

Şekil 2-1



Gösterge paneli

Şekil 2-2

Bu fonksiyon uzaktan kumandayı bulamadığınız zaman veya uzaktan kumandanın pilleri yoksa geçici olarak üniteyi çalıştırmak için kullanılır. İç ünite hava giriş izgarası üzerindeki kumanda kutusunda bulunan TEMPORARY (GEÇİCİ) BUTONU ile AUTO (OTO) ve FORCED COOL (CEBRİ SOĞUTMA) modları seçilebilir. Bu butona bastığınız zaman, klima aşağıdaki sıralama ile çalışacaktır: AUTO (OTO), FORCED COOL (CEBRİ SOĞUTMA), OFF (KAPALI), ve tekrar AUTO (OTO).

- 1 AUTO (OTOMATİK)
OPERATION (ÇALIŞMA) lambası yanar ve klima AUTO (OTOMATİK) modunda çalışmaya başlar. Alınan sinyale göre üniteyi çalıştırmak amacıyla, uzaktan kumanda işlemleri etkinleştirilir.
- 2 FORCED COOL (CEBRİ SOĞUTMA)
OPERATION (ÇALIŞMA) lambası yanıp söner, 30 dakikalık HIGH (YÜKSEK) devirde soğutmaya zorlandıktan sonra klima AUTO (OTOMATİK) moda geçecektir. Uzaktan kumanda işlemleri devre dışı bırakılır.
- 3 OFF (KAPALI)
OPERATION (ÇALIŞMA) lambası söner. Uzaktan kumanda ile çalışma etkin durumda olmasına rağmen klima OFF (KAPALI) duruma geçer.



NOT:

Bu kılavuz Uzaktan Kumanda Ünitesinin çalıştırılmasını kapsamamaktadır, bu konudaki ayrıntılar için <<Uzaktan Kumanda Ünitesi Kullanım Kılavuzu>>'na bakınız.

3. KLİMANIN ÇALIŞTIRILMASI VE PERFORMANS

Güvenli ve verimli bir çalışma için, üniteyi aşağıdaki sıcaklıklarda kullanın. Klima için maksimum çalışma ısı (Soğutma/Isıtma).

Tablo 3-1 (inverter tip klima için)

Mod	Sıcaklık	Dış ortam sıcaklığı	Oda sıcaklığı
Soğutma çalışması		0°C~50°C/32°F~122°F	17°C~32°C (62°F~90°F)
		-15°C~50°C / 5°F~122°F (Düşük sıcaklıklı soğutma sistemli modeller için)	
Isıtma işlemi (sadece soğutma tip olmadan)		-15°C~24°C/5°F~76°F	0°C~30°C/32°F~86°F
Nem alma çalışması		0°C~50°C/32°F~122°F	17°C~32°C (62°F~90°F)

Tablo 3-2

Mod	Sıcaklık	Dış ortam sıcaklığı	Oda sıcaklığı
Soğutma çalışması		18°C~43°C/64°F~109°F	17°C~32°C (62°F~90°F)
		-7°C~43°C / 20°F~109°F (Düşük sıcaklıklı soğutma sistemli modeller için)	
Isıtma çalışması (yalnızca soğutmalı tipte bulunmaz)		18°C~52°C/64°F~126°F (özel tropik modeller için)	0°C~30°C/32°F~86°F
		-7°C~24°C/20°F~76°F	
Nem alma çalışması		18°C~43°C/64°F~109°F	17°C~32°C (62°F~90°F)
		18°C~52°C/64°F~126°F (özel tropik modeller için)	



NOT:

- Eğer klima yukarıdaki koşulların dışında çalıştırılırsa, bu ünitenin anormal şekilde çalışmasına neden olabilir.
 - Odada yüksek bağıl nem olduğunda klimanın yüzeyinde su yoğunlaşması olması normal bir durumdur, lütfen kapı ve pencereyi kapatın.
 - En uygun performans bu çalışma sıcaklığı aralıklarında elde edilecektir.
- Üç dakikalık koruma özelliği
Klimanın durduktan sonra hemen tekrar çalıştırılmasını önlemek için yaklaşık 3 dakika boyunca etkin olan bir koruma özelliğidir.
 - Otomatik yeniden başlatma fonksiyonu
 - Çalışma sırasında meydana gelen bir enerji kesintisi üniteyi tamamen durduracaktır.
 - Enerji geri geldiğinde iç üniteye bulunan ÇALIŞMA göstergesi yanıp sönmeye başlar.
Otomatik-yeniden başlatma özelliği bulunmayan ünitelerde, çalışmayı yeniden başlatmak için uzaktan kumanda ünitesindeki AÇMA/KAPAMA butonuna basın. Otomatik-yeniden çalıştırma özelliğine sahip bir üniteye, ünite hafıza fonksiyonunda saklanan önceki ayarlar ile otomatik olarak yeniden çalışmaya başlar.
 - Soğutucu Akışkan Sızıntısının Algılaması (opsiyonel):
Bu yeni teknoloji ile, dış ünite bir soğutucu gaz kaçağı tespit ettiğinde, ekran alanında EC (mevcutsa) harfleri belirtecek ve LED gösterge lambaları sürekli yanıp sönecektir.
 - Panjür Açısı Bellek Fonksiyonu (opsiyonel):
Bazı modellerde, klima özel bir panjur açısı bellek fonksiyonu ile tasarlanmıştır. Çalışma sırasında enerji kesintisi olur veya uzaktan kumandanın AÇMA/KAPAMA butonuna basılırsa, ünite tamamen kapatılır. Enerji geri geldiğinde veya uzaktan kumandanın AÇMA/KAPAMA butonuna yeniden basıldığında, yatay panjur bellek fonksiyonu sayesinde önceki açılma açısı ile ünite yeniden çalışmaya başlar. Yatay panjurda su damlacıkları oluşur ve bunlar damlamaya başlarsa, yatay panjur açısının düşük bir değere ayarlanmasını tavsiye ederiz. Manüel kumanda tuşuna basılması ve yatay panjurun açma açısının ayarlanması durumunda panjur standart açı değerinde çalışacaktır.

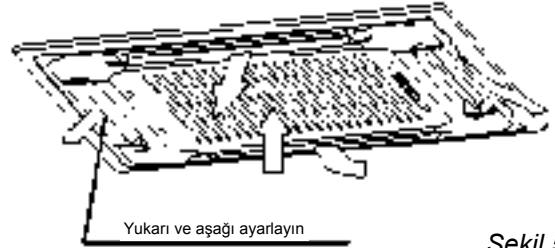
4. EKONOMİK ÇALIŞTIRMA İÇİN İPUÇLARI

Ekonomik bir çalışma için aşağıdaki hususlara dikkat edilmelidir.

- Hava akışı yönlendirme kanatçığını uygun biçimde ayarlayın ve odada bulunanların üzerine doğrudan hava akışından sakının.
- Oda ısısını rahat bir ortam için düzgünce ayarlayın. Uzun süreli ısıtma ve soğutmadan kaçının.
- Perdeler ve siyah malzemeler kullanarak soğutma sırasında güneş ışığının doğrudan içeri girmesini önleyin.
- Sıkça havalandırın. Uzun süreli kullanımda havalandırmaya özellikle dikkat edin.
- Kapı ve pencereleri kapalı tutun. Kapı ve pencereler açık olduğunda, hava odadan dışarı akacak ve ısıtma veya soğutmanın etkisini azaltacaktır.
- Ünitenin hava giriş ve çıkışlarına asla nesnelere koymayın. Bu etkinin azalmasına veya çalışmanın durmasına neden olabilir.
Zamanlayıcıyı ayarlayın
- Üniteyi uzun bir süre kullanmamayı planlıyorsanız, lütfen güç beslemesini kesin ve uzaktan kumandanın pillerini çıkarın. Enerji varken, klima çalışmaya dahi bir miktar tüketim olacaktır. Bu yüzden enerji tasarrufu sağlamak için lütfen enerjiyi kesin.
- İç üniteyi ve uzaktan kumandayı televizyon, radyo, müzik seti veya benzer diğer aletlerden en az 1 m uzak tutun. Bunu yapmazsanız, sabit veya parazitli görüntü ve sesler oluşabilir.
- Kirlenmiş bir hava filtresi soğutma ve ısıtma verimini düşürecektir, lütfen iki haftada bir temizleyin.

5. HAVA AKIŞ YÖNÜNÜN AYARLANMASI

Ünite çalışırken, hava akış yönünü değiştirmek için hava akışı yönlendirme kanatçığını ayarlayabilirsiniz. Böylelikle daha konforlu bir ortamın tadına varabilirsiniz.



Sekil 5-1



Sekil 5-2

- Hava akış yönünü ayarlayın.**
SWING (SALINIM) butonuna basarak hava akışı yönlendirme kanatçığını istediğiniz konuma getirin ve bu konumda sabitlenmesi için salınım butonuna tekrar basın.
- Hava akış yönünü otomatik olarak ayarlayın.**
SWING (SALINIM) butonuna basın, hava akışı yönlendirme kanatçığı otomatik olarak salınacaktır. Bu fonksiyon ayarlandığı süre boyunca, iç ünite salınım fanı çalışır; aksi takdirde salınım fanı çalışmaz. Salınım derecesi her yöne 30°dir. Klima çalışmıyorken (AÇMA ZAMANLAYICISI (TIMER ON) ayarlanmışken de), SALINIM (SWING) butonu kullanılamaz.

6. BAKIM



DİKKAT

Klimaya temizlemeye başlamadan önce, güç kaynağının kapalı olduğundan emin olun.

Elektrik tesisatında kırılmalar veya kopmalar olmadığını kontrol edin.

İç üniteyi ve uzaktan kumanda ünitesini silmek için kuru bir bez kullanın.

Eğer çok kirlenmiş ise iç üniteyi temizlemek için nemli bir bez kullanılabilir.

Uzaktan kumandayı silmek için asla nemli bir bez kullanmayın.

Üniteyi silmek için kimyasal işlem görmüş toz toplayıcı maddeler kullanmayın ve bu maddeleri uzun süre ünitenin üstünde bırakmayın.

Cihazın yüzeyi zarar görebilir veya solabilir.

Temizlik için benzin, tiner, parlatma tozu veya benzeri çözücüler kullanmayın.

Bu maddeler plastik yüzeylerin çatlamasına veya deforme olmasına neden olabilir.

■ Uzun süre durma periyodu sonrası bakım

(örn. sezon başı)

İç ünite ve dış ünitenin hava giriş ve çıkışlarını engelleyebilecek her türlü eşyayı kontrol edin ve bunları buldukları yerden kaldırın.

İç ünitenin hava filtresini ve muhafazasını temizleyin.

Temizlenmiş hava filtrelerini aynı konuma geri taktığınızdan emin olmak için, "Hava filtresinin temizlenmesi" konusuna bakınız.

Düzgün çalışmasını sağlamak amacıyla, üniteye 12 saat öncesinden enerji verin. Enerji verilir verilmez, uzaktan kumandanın ekranında göstergeler görünecektir.

■ Uzun süre durma periyodu öncesi bakım

(örn. sezon sonu)

Ünitelerin içini kurutması için iç üniteyi yarım gün sadece fan durumunda çalıştırın.

İç ünitenin hava filtresini ve muhafazasını temizleyin. Temizlenmiş hava filtrelerini aynı konuma geri taktığınızdan emin olmak için, "Hava filtresinin temizlenmesi" konusuna bakın.

■ Hava filtresinin temizlenmesi

Hava filtresi toz veya diğer parçacıkların içeri girmesini önler. Filtrenin tıkanması durumunda, klimanın çalışma verimliliği ciddi anlamda düşebilir.

Bu yüzden, uzun süreli kullanma durumlarında filtre iki haftada bir temizlenmelidir.

Eğer klima tozlu bir ortamda kurulu ise, temizleme sıklığı artırılmalıdır.

Eğer biriken tozlar temizlenemeyecek kadar fazlaysa, lütfen filtreyi yeni bir filtre ile değiştirin (değiştirilebilir hava filtresi tercihe bağlıdır).

Filtrenin temizlenmesi uygun bir servis sağlayıcı tarafından yapılmalıdır.

1 Hava giriş ızgarasını açın

İzgaranın anahtarlarını aynı anda, Şekil 6-1 içeriğinde gösterildiği gibi, ortaya doğru bastırın. Sonra hava giriş ızgarasını aşağı çekin.

Yukarıdaki işlemi yapmadan önce, ana gövdenin elektrik bağlantı uçlarına bağlanmış kumanda kutusu kablolarının sökülmesi gereklidir.

2 Hava giriş ızgarasını çıkartın (Şekil 6-1 içeriğinde gösterilen hava filtresi ile beraber).

45° açıyla hava giriş ızgarasını aşağı çekin ve ızgarayı dışarı çıkarmak için yukarı kaldırın.

3 Hava filtresini sökün.

4 Hava filtresini temizleyin

Hava filtresini temizlemek için elektrik süpürgesi veya saf su kullanılabilir. Eğer biriken toz çok fazla ise, temizlemek için lütfen yumuşak bir fırça ve yumuşak bir deterjan kullanın ve serin bir yerde kurutun.

- Elektrikli süpürge kullanırken hava giriş tarafı yukarı bakmalıdır. (Bakınız Şekil 6-3)
- Su kullanırken hava giriş tarafı aşağı bakmalıdır. (Bakınız Şekil 6-4)



DİKKAT

Hava filtresini doğrudan güneş ışığına veya ateşe tutarak kurutmayın.

5 Hava filtresini yerine takın.

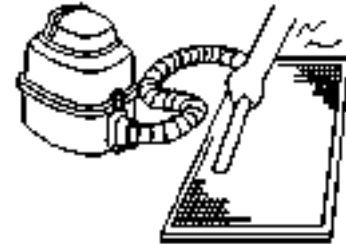
6 Hava giriş ızgarasını adım 1 ve 2'nin tersi sıralamayla takın ve kapatın. Kumanda kutusu kablolarını ana gövdedeki karşılık gelen bağlantı uçlarına bağlayın.



Şekil 6-1



Şekil 6-2



Şekil 6-3



Şekil 6-4

7. AŞAĞIDAKİ BELİRTİLER KLİMA ARIZASI DEĞİLDİR

Belirti 1: Sistem çalışmıyor

- Uzaktan kumanda üzerindeki AÇMA/KAPAMA butonuna basıldıktan sonra klima hemen açılmıyor.
Çalışma lambası yanıyor, sistem normal durumdadır. Kompresör motorunun aşırı yüklenmesini önlemek üzere, klima açıldıktan 3 dakika sonra çalışmaya başlar.
- Eğer çalışma lambası ve "PRE-DEF (ön buz çözme) göstergesi (soğutma ve ısıtma tip) ya da sadece fan göstergesi (sadece soğutma tip)" ışıkları yanıyor, bu ısıtma modunun seçilmiş olduğu anlamına gelir. Klimayı devreye aldıktan hemen sonra eğer kompresör çalışmaya başlamazsa, dış ortam sıcaklığının aşırı düşük olması nedeniyle, iç ünite soğuk hava üfleme fonksiyonunda görünür.

Belirti 2: Soğutma modu sırasında fan moduna geçme

- İç ünite evaporatörünü donmaya karşı korumak için, sistem otomatik olarak fan moduna geçecek, ve kısa bir süre sonra soğutma moduna geri dönecektir.
- Oda sıcaklığı ayarlanan sıcaklığa düştüğünde, kompresör kapanır ve iç ünite fan moduna geçer; sıcaklık yükseldiğinde, kompresör tekrar çalışmaya başlar. Bu durum ısıtma modunda da aynıdır.

Belirti 3: Cihazdan beyaz bir buğu geliyor

Belirti 3.1: İç ünite

Soğutma işlemi sırasında nem çok yüksek olduğunda, eğer iç ünitenin içi aşırı kirlenmişse, odanın içindeki sıcaklık dağılımı dengesiz olabilir. İç ünitenin içinin temizlenmesi gerekir. Ünitenin temizlenmesi için yetkili servise başvurun. Bu işlem yetkili bir servis elemanı tarafından yapılmalıdır.

Belirti 3.2: İç ünite, dış ünite

- Soğutma işlemi sırasında nem çok yüksek olduğunda, eğer iç ünitenin içi aşırı kirlenmişse, odanın içindeki sıcaklık dağılımı dengesiz olabilir. İç ünitenin içinin temizlenmesi gerekir. Ünitenin temizlenmesi için yetkili servise başvurun. Bu işlem yetkili bir servis elemanı tarafından yapılmalıdır.
- Sistem buz çözme işleminden sonra ısıtma işlemine geçtiğinde, buz çözme işlemi sırasında oluşan nem buhara dönüşür ve dışarı atılır.

Belirti 4: Soğutma sırasında klimadan ses geliyor Belirti

4.1: İç ünite

- Sistem soğutma işlemi yaparken veya bir duruş sırasında hafif bir "sss" sesi duyulur.
Drenaj pompası (opsiyonel donanımlar) çalışırken, bu ses duyulmaktadır.
- Isıtma çalışmasından sonra sistem durduğu zaman bir "gıcırda" sesi duyuluyor.
Plastik parçaların sıcaklık farkı dolayısıyla genişmesi ve büzülmesi bu sesi çıkarmaktadır.

Belirti 4.2: İç ünite, dış ünite

- Sistem çalışırken sürekli düşük bir tıslama sesi duyulur.
Bu ses iç ünite ve dış üniteye dolaşan soğutucu akışkanın sesidir.

Sistem çalışırken sürekli düşük bir ısıklık sesi duyulur.
Bu ses iç ünite ve dış üniteye dolaşan soğutucu akışkanın sesidir.

- Başlangıçta veya çalışmayı durdurduktan hemen sonra ya da buz çözme işlemi esnasında da bir ısıklık sesi duyulur.
Bu soğutucu akışkanın durması veya akış yönünün değişmesi nedeniyle oluşan sestir.

Belirti 4.3: Dış ünite

- Çalışma sensin tonu değişiyor.
Bu gürültü frekans değişikliğinden kaynaklanmaktadır.

Belirti 5: Üniteden toz geliyor

- Ünite uzun bir süre sonra, ilk kez kullanıldığında.
Bu ünite içerisinde biriken tozdan kaynaklanır.

Belirti 6: Üniteden koku geliyor

- Ünite, oda, mobilya, sigara vb. kokularını emer ve ardından bunu tekrar ortama yayar.

Belirti 7: Dış ünitenin fanı dönmüyor.

- Çalışma sırasında olur. Ürünün çalışmasını en iyi duruma getirmek için fan hızı kontrol edilir.

8. SORUN GİDERME

8.1 Klima arızaları ve nedenleri

Aşağıdaki arızalardan herhangi birisi meydana gelirse, çalışmayı durdurun, güç beslemesini kesin ve yetkili satıcınızla irtibata geçin.

- Çalışma lambası hızlı şekilde yanıp sönüyor (5Hz).
Enerji kesilip yeniden verildikten sonra da bu lamba halen yanıp sönüyor.
(Bakınız Tablo 8-1 a ve Tablo 8-1 b)
- Uzaktan kumanda arıza algılıyor veya butonu iyi çalışmıyor.
- Sigorta ve devre kesici gibi bir güvenlik aygıtı sıklıkla etkinleşiyor.
- Ünite içerisine çeşitli maddeler ve su girmiş.
- İç üniteden su sızıyor.
- Diğer arızalar.

Yukarıda belirtilen durumlar veya arızaların ortaya çıkması dışında sistem doğru çalışmıyorsa, sistemi aşağıdaki prosedüre uygun olarak inceleyin. (Bakınız Tablo 8-2)

8.2 Uzaktan kumandanın arızaları ve nedenleri

Servis ve tamirat için başvuru yapmadan önce, aşağıdaki noktaları kontrol edin.
(Bakınız Tablo 8-3)

Tablo 8-1 a (Sadece inverter klimalar için geçerlidir)

NO.	Arıza	çalışma lambası	zaman ayarı lambası	buz çözme lambası	alarm lambası	göstergesi (nixie tüp)
1	Model çakışması arızası			Hızlı yanıp sönme		E0
2	İç ünite-dış ünite iletişim denetim kanalı normal değil		Hızlı yanıp sönme			E1
3	Oda sıcaklık sensörü denetim kanalı normal değil	Hızlı yanıp sönme				E2
4	Boru sıcaklığı sensörü (T2) denetim kanalı normal değil	Hızlı yanıp sönme				E3
5	Boru sıcaklığı sensörü (T2B) denetim kanalı normal değil	Hızlı yanıp sönme				E4
6	EEPROM arızası			Hızlı yanıp sönme		E7
7	İç ünite fanı durdu arızası			Hızlı yanıp sönme	Hızlı yanıp sönme	E8
8	Dış ünite arızası				Yavaş yanıp sönme	Ed
9	Su seviyesi alarmı arızası				Hızlı yanıp sönme	EE
10	Kaldırma paneli iletişim denetim kanalı normal değil	Hızlı yanıp sönme		Hızlı yanıp sönme	Hızlı yanıp sönme	F0
11	Kaldırma paneli arızası		Hızlı yanıp sönme	Hızlı yanıp sönme	Hızlı yanıp sönme	F1
12	Kaldırma paneli kapalı değil		Açık	Hızlı yanıp sönme	Hızlı yanıp sönme	F2
13	İç ünite ana/yardımcı ünitesi iletişim kontrol kanalı normal değil		Hızlı yanıp sönme		Hızlı yanıp sönme	F3
14	Ana/yardımcı ünitenin diğer arızaları	Hızlı yanıp sönme			Hızlı yanıp sönme	F4
15	Soğutucu akışkan sızıntısı algılama arızası	Açık		Hızlı yanıp sönme	Hızlı yanıp sönme	EC

Tablo 8-1 b (Sadece sabit frekanslı klimalar için geçerlidir)

NO.	Arıza	çalışma lambası	zaman ayarı lambası	buz çözme lambası	alarm lambası	Göstergesi (nixie tüp)
1	İç ünite-dış ünite iletişim denetim kanalı normal değil	Hızlı yanıp sönme		Hızlı yanıp sönme		E1
2	Oda sıcaklık sensörü denetim kanalı normal değil		Hızlı yanıp sönme			E2
3	Evaporatör sensörü arızası	Hızlı yanıp sönme				E3
4	Kondenser sensörü arızası			Hızlı yanıp sönme		E4
5	Su pompası sıcaklık sensörü				Hızlı yanıp sönme	E5
6	Dış ünite arızası	Hızlı yanıp sönme	Hızlı yanıp sönme	Hızlı yanıp sönme	Hızlı yanıp sönme	E6
7	EEPROM arızası	Hızlı yanıp sönme	Hızlı yanıp sönme			E7
8	Su seviyesi alarmı arızası				Hızlı yanıp sönme	E8
9	DC motor devri kontrol dışı		Hızlı yanıp sönme		Hızlı yanıp sönme	Eb
10	Dış ünite düşük basınç arızası	Hızlı yanıp sönme	Hızlı yanıp sönme	Hızlı yanıp sönme		Ed
11	Kaldırma paneli iletişim denetim kanalı normal değil	Hızlı yanıp sönme		Hızlı yanıp sönme	Hızlı yanıp sönme	F0
12	Kaldırma paneli arızası		Hızlı yanıp sönme	Hızlı yanıp sönme	Hızlı yanıp sönme	F1
13	Kaldırma paneli kapalı değil		Açık	Hızlı yanıp sönme	Hızlı yanıp sönme	F2
14	Soğutucu akışkan sızıntısı algılama arızası	Hızlı yanıp sönme			Hızlı yanıp sönme	EC

Tablo 8-2

Belirtiler	Nedenler	Çözüm
Cihaz çalışmıyor	<ul style="list-style-type: none"> Elektrik kesintisi. Enerji şalteri kapalı. Enerji şalterinin sigortası atmış olabilir. Uzaktan kumandanın pilleri bitmiş ya da başka bir sorunu var. 	<ul style="list-style-type: none"> Enerjinin geri gelmesini bekleyin. Enerji şalterini açın. Sigortayı değiştirin. Pilleri değiştirin veya uzaktan kumandayı kontrol edin.
Hava akışı normal görünüyor ama yeterince soğutmuyor	<ul style="list-style-type: none"> Sıcaklık ayarı doğru yapılmamış. Kompresörün 3 dakika koruması devrede. 	<ul style="list-style-type: none"> Sıcaklığı düzgün ayarlayın. Bekleyin.
Ünite sıkça duruyor ve tekrar çalışıyor	<ul style="list-style-type: none"> Soğutucu akışkan çok az ya da çok fazla. Soğutma devresinde hava var veya soğutucu akışkan yok. Kompresör arızalı. Gerilim çok yüksek veya çok düşük. Sistem devresi tıkalı. 	<ul style="list-style-type: none"> Sızıntıları kontrol edin ve soğutucu akışkan doldurun. Soğutucu akışkanı vakumla boşaltın ve yeniden doldurun. Kompresörün bakımı yaptırın veya değiştirin. Basınç saati monte edin.
Düşük soğutma etkisi	<ul style="list-style-type: none"> Dış ünite ve iç ünitenin ısı değiştiricisi kirlenmiş. Hava filtresi kirlidir. İç/Dış ünitenin giriş/çıkışı engellenmiş. Kapı veya pencereler açıktır Doğrudan güneş ışığı alıyor. Çok fazla ısı kaynağı var. Dış ortam sıcaklığı çok yüksek. Soğutucu akışkan kaçağı veya soğutucu akışkan eksik. 	<ul style="list-style-type: none"> Nedenini ve çözümünü bulun. Isı değiştiricisini temizleyin. Hava filtresini temizleyin. Tüm engelleri kaldırın ve havanın düzgün girip çıkmasını sağlayın. Kapıları ve pencereleri kapatın. Güneş ışığından korunmak için perdeleri kapatın. Isı kaynaklarını azaltın. Klima soğutma kapasitesi düşer (normal).
Düşük ısıtma etkisi	<ul style="list-style-type: none"> Dış ortam sıcaklığı 7°C değerinden düşük. Kapılar ve pencereler tam kapanmamış. Soğutucu akışkan kaçağı veya soğutucu akışkan eksik. 	<ul style="list-style-type: none"> Sızıntıları kontrol edin ve soğutucu akışkan doldurun. Isıtıcı cihaz kullanın. Kapıları ve pencereleri kapatın. Sızıntıları kontrol edin ve soğutucu akışkan doldurun.

Tablo 8-3

Belirtiler	Nedenler	Çözüm
Fan devri değiştirilemiyor.	<ul style="list-style-type: none"> Ekranda görünen MODUN "AUTO(OTO)" olmadığını kontrol edin 	Otomatik mod seçildiğinde, klima fan devrini otomatik olarak seçer.
	<ul style="list-style-type: none"> Ekranda görünen MODUN "DRY(NEM ALMA)" olmadığını kontrol edin 	Nem alma modu seçildiğinde, klima fan devrini otomatik olarak seçer. Fan devri SOĞUTMA "COOL", SADECE FAN "FAN ONLY" veya ISITMA "HEAT" modunda seçilebilir.
AÇMA/KAPAMA butonuna basıldığında uzaktan kumanda ünitesinin sinyali iletilmiyor.	<ul style="list-style-type: none"> Uzaktan kumanda ünitesinin pillerinin bitip bitmediğini kontrol edin. 	Enerji beslemesi kapalı.
TEMP (SICAKLIK) göstergesi çalışmıyor.	<ul style="list-style-type: none"> Ekranda görünen MODUN FAN ONLY (SADECE FAN) olup olmadığı kontrol edin. 	FAN modu çalışması sırasında ısı ayarı yapılamaz.
Bir süre sonra ekran göstergesi kapanıyor.	<ul style="list-style-type: none"> Ekranda KAPATMA ZAMAN AYARI gösterildiği zaman, zaman ayarında ayarlanan sürenin dolup dolmadığını kontrol edin. 	Klima ayarlanan zamana kadar duracaktır.
TIMER ON (AÇMA ZAMAN AYARI) göstergesi belli bir süre sonra kapanıyor.	<ul style="list-style-type: none"> Ekranda ON TIMER(AÇMA ZAMAN AYARI) gösterildiğinde zaman ayarının çalışmaya başladığını kontrol edin. 	Ayarlanan zaman geldiğinde, klima otomatik olarak çalışmaya başlayacak ve ilgili göstere sönecektir.
İç üniteden ON/OFF (AÇMA/KAPAMA) butonuna basılsa dahi alıcı sesi gelmiyor.	<ul style="list-style-type: none"> ON/OFF (AÇMA/KAPAMA) butonuna basarken uzaktan kumandanın sinyal vericisinin iç ünitenin sinyal alıcısını doğrudan görüp görmediğini kontrol edin. 	Kablolu kumanda ünitesinin sinyal vericisini iç ünitenin sinyal alıcısına doğrultup, ON/OFF (AÇMA/KAPAMA) butonuna ard arda iki kez basın.

QS01U-019AW

Ürün geliştirme amacıyla tasarım ve teknik özellikler önceden bildirim yapılmaksızın değiştirilebilir. Ayrıntılar için satış temsilciniz veya üretici ile irtibata geçin.



Kumanda Kullanım Kılavuzu

Dört Yollu Kaset Tipi

İç Üniteler
LCQ140VY1

Dış Üniteler
LQS140VY1

Değerli Müşterimiz;

Airfel ürününü seçtiğiniz için teşekkür ederiz. Satın almış olduğunuz ürün 2014 yılında yürürlüğe giren yeni SEZONSAL (MEVSİMSSEL) ENERJİ VERİMLİLİĞİ yönetmeliklerine uygun olarak üretilmiştir. Sadece iç ortam koşullarına göre çalışma şeklini düzenleyen inverter teknolojisine sahip olmayıp buna ilave olarak dış hava koşullarına göre de mikro bilgisayarlı düzenleme yapabilmektedir. Bu sayede konforunuzdan ödün vermeden tüm bir soğutma/ısıtma sezonu boyunca daha tasarruflu klima kullanmanızı sağlayacaktır. Ürününüzü güvenli monte etmek, uzun yıllar verimliliğini sağlamak için montaj ve kullanım kılavuzunu dikkatli okuyunuz.

Airfel ile yıllarca serinlemeniz ve ısınmanız dileğiyle...

Üretici Firma:

GD Midea Air-Conditioning Equipment Co., Ltd.
Midea Industrial City, Shunde, Foshan, Guangdong, P.R.China
Tel : +86-757-26339165

İthalatçı Firma:

Daikin Isıtma ve Soğutma Sistemleri San Tic. A.Ş.
Küçükbakkalköy Mah. Kayışdağı Cad. No:1 Kat:21-22 34750
Ataşehir,İstanbul/TURKEY
Tel : +90 216 453 27 00
Fax: +90 216 671 06 00

Kullanım Ömrü

Gümrük ve Ticaret Bakanlığı tarafından tespit edilen kullanım ömrü 10 yıldır.

444 999 0 | www.airfel.com.tr



Ç NDEK LER

SOSYAL SORUMLULUK

Sosyal sorumluluk..... 2

GÜVENL K ÖNLEMLER

Uyarı 3
Dikkat..... 4

KULLANIM AÇIKLAMALARI

Parçaların tanımı 5
Çalışma sıcaklığı..... 17
Manüel çalıştırma 17
Hava akış yönü kontrolü..... 18
Klimanın çalıştırılması..... 20

TEM ZL K VE BAKIM

Temizlik ve bakım 23

ÇALI MA PUÇLARI

Çalıştırma ipuçları 29

SORUN G DERME PUÇLARI

Sorun giderme ipuçları 31



D KKAT

- Bu ünitenin onarımı veya bakımı için yetkili bir servis teknisyenine başvurun.
- Ünitenin kurulumu için yetkili servis montaj ekibi ile irtibata geçin.
- Klima çocuklar veya fiziksel, algısal veya zihinsel becerileri kısıtlı kişiler tarafından gözetimsiz olarak kullanılmamalıdır.
- Küçük çocuklar klimayla oynamamaları için gözetim altında tutulmalıdır.
- Eğer değiştirilmesi gerekirse, güç kablosu yalnızca yetkili personel tarafından değiştirilmelidir.
- Montaj işlemleri yetkili kişiler tarafından ulusal kablo tesisatı standartlarına uygun biçimde yapılmalıdır.

A a idakiler yalnızca Avrupa ülkeleri ve Türkiye için geçerlidir.


ÜRÜN İMHA ETME: Bu cihazı ayrıştırma yapılmayan belediye çöplüğüne atmayın. Bu tür atıkların özel işlem için ayrıca toplanması gerekir.

Bu cihazı evde biriken çöplerle birlikte atmak yasaktır. İmha etmek için birkaç seçenek bulunmaktadır:


- A) Belediyeler, elektrikli ve elektronik atıkların kullanıcı tarafından ücretsiz olarak imha edilebileceği toplama sistemleri kurmuştur.
- B) Yeni bir ürün satın alırken, satıcı firma eski ürünü ücretsiz olarak geri alacaktır.
- C) Üretici/ithalatçı atık elektrikli ve elektronik aygıtları kullanıcıdan ücretsiz olarak geri alacaktır.
- D) Cihaz hurdasını teslim etmeyip, satan veya belirtilen yöntemler dışında imha etmek isteyen tüketici yasal olarak sorumlu olup, üretici/ithalatçı firmanın bir sorumluluğu yoktur.

Özel Uyarı

Tehlikeli maddelerin yer altı sularına sızıntı yapıp, gıda zincirine girme olasılığı bulunduğundan, atıkların ormanlara ve arazilere atılması durumunda insan sağlığı için tehlikeli olabilir.



Bu ürün "Atık Elektrikli ve Elektronik Eşyaların Kontrolü Yönetmeliği"ne tabidir. Atık ürünler belirlenen aktarma ve geri dönüştürme merkezlerine götürülmelidir. Ayrıntılar için ürünü satın aldığınız firmaya veya bağlı olduğunuz belediyenin ilgili birimine başvurunuz.



AEEE Yönetmeliğine Uygundur.

İÇİNDEKİLER

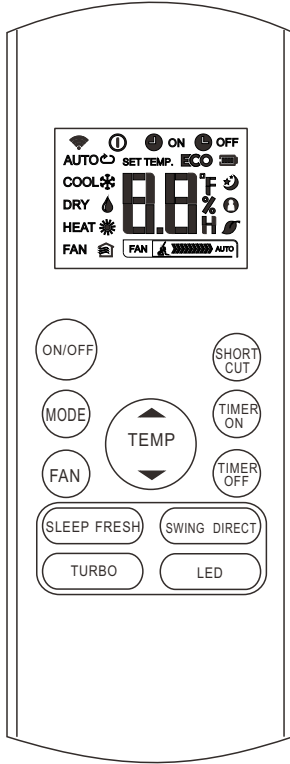
Uzaktan kumandanın teknik özellikleri	2
İşlem butonları.....	3
LCD üzerindeki göstergeler	6
Butonların kullanımı	7
Otomatik çalışma.....	7
Soğutma/Isıtma/Fan çalışması.....	7
Nem alma işlemi	8
Hava debisi yönünün ayarlanması	8
Zamanlayıcı işlemi	9
Uzaktan kumandanın kullanımı	13

NOT:

- Butonların tasarımı tipik bir model üzerinde gösterilmiştir ve sizin satın almış olduğunuz modelde biraz farklı olabilir, asıl şekil geçerli olacaktır.
- Açıklanan tüm fonksiyonlar ünite tarafından kullanılmamaktadır. Eğer üniteye bu özellik bulunmuyorsa, uzaktan kumandada ilgili butona basıldığı zaman karşılık gelen işlem yapılmayacaktır.
- Fonksiyonların açıklamalarında "Uzaktan Kumanda Açıklamaları" ile "KULLANIM KILAVUZU" arasında büyük farklar olması durumunda, "KULLANIM KILAVUZU" geçerli olacaktır.

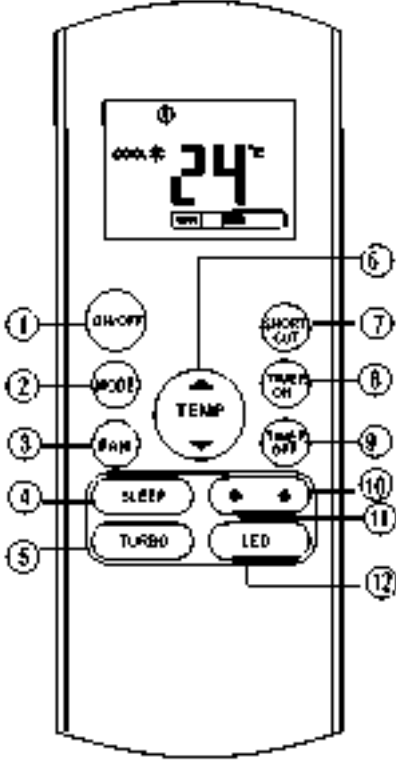
Uzaktan Kumandanın Teknik Özellikleri

Model	RG57B/BGE, RG57D/BGE
Anma Gerilimi	3.0V (Kuru pil R03/LR03X 2)
Sinyal Alım Aralığı	8m
Ortam	-5°C - 60°C



RG57B/BGE
(FRESH button is not available)
RG57D/BGE

Butonların işlevleri

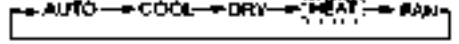


● ON/OFF Butonu

Bu buton klimayı açar ve kapatır.

● MODE Butonu

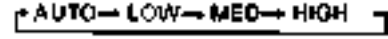
Klimanın çalışma modunu aşağıdaki sıralama ile değiştirmek için bu butona basın.



NOT- Eğer satın aldığınız klima sadece soğutmalı tip ise lütfen ISITMA modunu seçmeyin. Sadece soğutmalı cihazlarda ısıtma modu desteklenmemektedir.

● FAN Butonu

Fan devrini dört kademededen birinde seçmek için kullanılır:



NOT: Fan devrini OTOMATİK veya NEM ALMA modunda değiştirebilirsiniz.

● SLEEP Butonu

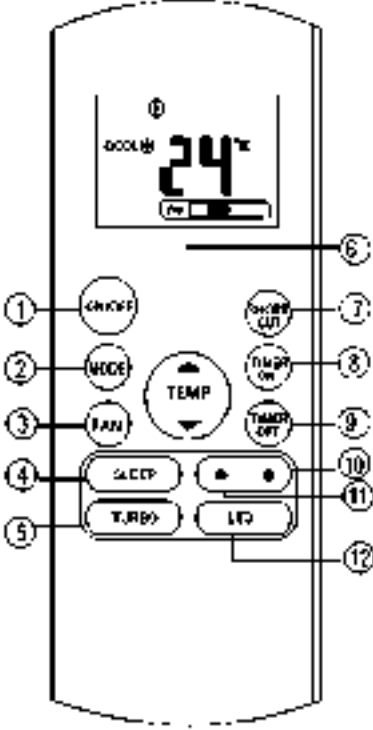
- Uyku fonksiyonunu devreye alır veya devreden çıkarır. En konforlu sıcaklık ayarını korur ve enerji tasarrufu sağlar. Bu fonksiyon yalnızca SOĞUTMA, ISITMA veya OTOMATİK modlarda kullanılabilir.
- Detaylar için, "KULLANIM KILAVUZU"nda bulunan "uykuda çalışma" bölümüne bakın.

NOT: Ünite UYKU modunda çalışırken, eğer MOD, FAN DEVRİ veya ON/OFF butonlarına basılırsa bu mod iptal edilir.

● TURBO Butonu:

TURBO fonksiyonunu devreye alır veya devreden çıkarır. Turbo fonksiyonu, soğutma ve ısıtma çalışmasında ünitenin en kısa sürede ayarlanan sıcaklık değerine ulaşmasını sağlar (eğer iç ünite bu fonksiyonu desteklemiyorsa, bu butona basıldığı zaman ilgili çalışma yapılmaz).

Butonların işlevleri



YUKARI Dügmesi (▲)

İç mekan ısısını 1°C'lik aralıklarla 30°C'ye kadar artırmak için bu butona basın.

AŞAĞI Butonu (▼)

İç mekan ısısını 1°C'lik aralıklarla 17°C'ye kadar düşürmek için bu butona basın.

NOT- Sıcaklık kontrolü Fan modunda kullanılamaz.

SHORT CUT Butonu

- Mevcut ayarları kaydetmek veya önceki ayarları yeniden dönmek üzere kullanılır.
- İlk kez enerji verildiği zaman, SHORT CUT butonuna basıldığında ünite OTOMATİK modda, 26°C ayar sıcaklığında ve Otomatik fan devrinde çalışır.
- Uzaktan kumanda açık iken bu butona basıldığında, sistem otomatik olarak önceki çalışma moduna geri dönecek, çalışma modu, ayar sıcaklığı, fan devri seviyesi ve (eğer etkinleştirilmişse) uyku özelliği önceki ayarlarına dönecektir.
- Eğer butona 2 saniyeden uzun süreyle basılırsa, sistem otomatik olarak önceki çalışma moduna dönecek, çalışma modu, ayar sıcaklığı, fan devri seviyesi ve (eğer etkinleştirilmişse) uyku özelliği önceki ayarlarına dönecektir.

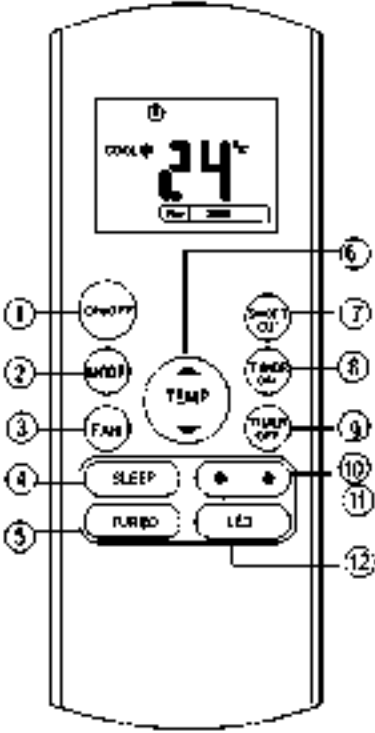
TIMER ON Butonu

Otomatik açılma zaman ayarını başlatmak için bu butona basın. Her bir basışta otomatik-zaman ayarı değeri 30 dakikalık aralıklarla artacaktır. Ayar zamanı olarak 10.0 görüntülediği zaman, her bir basışta otomatik zaman ayarı değeri 60 dakikalık aralıklarla artacaktır. Otomatik zaman programını iptal etmek için, sadece otomatik açılma zamanını 0.0 olarak ayarlayın.

TIMER OFF Butonu

Otomatik kapanma zaman ayarını başlatmak için bu butona basın. Her bir basışta otomatik zaman ayarı değeri 30 dakikalık aralıklarla artacaktır. Ayar zamanı olarak 10.0 görüntülediği zaman, her bir basışta otomatik zaman ayarı değeri 60 dakikalık aralıklarla artacaktır. Otomatik-zaman programını iptal etmek için, sadece otomatik-kapanma zamanını 0.0 olarak ayarlayın.

Butonların işlevleri



Salınım ◀ Butonu

Dikey kanat hareketini başlatmak veya durdurmak ya da istenilen sağ veya sol hava akış yönünü ayarlamak için kullanılır. Her basışta dikey kanat ayar kanatçığı 6 derece yön değiştirir. Ayrıca, iç ünitenin sıcaklık gösterim alanında bir saniye boyunca 'II' görüntülenir. Eğer 2 saniyeden daha uzun süreyle basılırsa, dikey kanat otomatik salınım özelliği devreye girecektir. Ayrıca, sıcaklık ayarına geri döndüğü zaman, iç ünitenin gösterge alan " III " görüntüler, dört kez yanıp söner, sonra yeniden sıcaklık ayarı gösterilir. Eğer dikey kanat salınım özelliği durdurulursa, göstergede 'LC' görüntülenecek ve 3 saniye boyunca açık kalacaktır. **NOT:** Bazı ünitelerde; iç üniteler, 'ON' salınım özelliği devreye girdiğinde veya 'OF' salınım özelliği durduğunda, gösterir.

Salınım ▶ Butonu

Yatay kanat hareketini başlatmak veya durdurmak ya da istenilen hava akış yönünü ayarlamak için kullanılır. Her basışta hava akışı ayar kanatçığı 6 derece yön değiştirir. Eğer 2 saniyeden daha uzun süreyle basılırsa, kanat otomatik olarak yukarı ve aşağı salınmaya başlayacaktır.

LED Butonu

İç ünite gösterge ekranını devreye alır veya devreden çıkarır. Butona basıldığı zaman, iç ünitenin ekranı kararır, yeniden basıldığında ise ekran aydınlanır.

LCD üzerindeki göstergeler

Uzaktan kumandaya enerji verildiği zaman aşağıdaki bilgiler gösterilir:



Mod göstergesi



- Veri iletimi olduğu zaman gösterilir.
- Uzaktan kumanda AÇIK olduğu zaman gösterilir.
- Pil gösterimi (düşük pil tespiti)
- Bu ünite de kullanılamaz
- TIMER ON/AÇMA ZAMANLAYICISI ayarlandığı zaman gösterilir
- TIMER OFF/KAPATMA ZAMANLAYICISI ayarlandığı zaman gösterilir.
- Ayar sıcaklığını veya oda sıcaklığını ya da ZAMANLAYICI ayarı yapılmışsa ayar zamanını gösterir

- SLEEP MODE/Uyku Modu sırasında gösterilir.
- Bu ünite de kullanılamaz
- Bu ünite de kullanılamaz
- Bu ünite de kullanılamaz

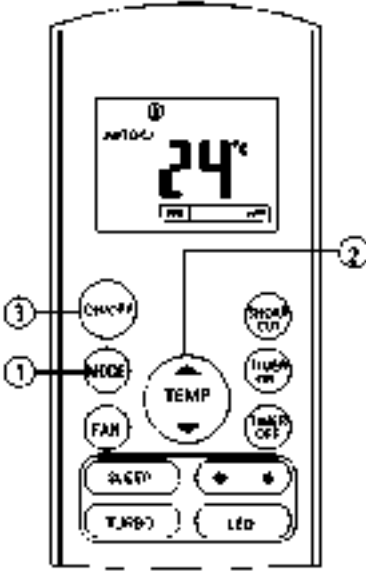
Fan devri göstergesi

- Düşük devir
- Orta devir
- Yüksek devir
- Otomatik fan devri

Not:

Şekilde gösterilen tüm simgeler, işlevlerin açıkça anlaşılması için kullanılmıştır. Ancak normal çalışma sırasında sadece ilgili simgeler gösterge panelinde gösterilecektir.

Butonlar nasıl kullanılmalı



Otomatik çalışma

Ünitenin fişinin takıldığından ve enerji olduğundan emin olun. Gösterge panelindeki ÇALIŞMA gösterimi yanıp sönmeye başlar.

1. Otomatik seçimini yapmak için **MOD** butonuna basın.
2. İstenilen sıcaklığı seçmek için **YUKARI/AŞAĞI** butonuna basın. Sıcaklık 17°C-30°C aralığında 1 °C artışlar ile ayarlanabilir.
3. Klimayı çalıştırmak için **ON/OFF** butonuna basın.

NOT

1. Otomatik modda, klima anlık oda sıcaklığı ile uzaktan kumandadan ayarlanan sıcaklık arasındaki farkı algılayarak mantıksal olarak Soğutma, Fan ve Isıtma arasında seçim yapabilir.
2. Otomatik modda, fan devrini değiştiremezsiniz. Zaten otomatik olarak kontrol edilmektedir.
3. Eğer otomatik mod sizin için konforlu değilse, manuel olarak istediğiniz modu seçebilirsiniz.

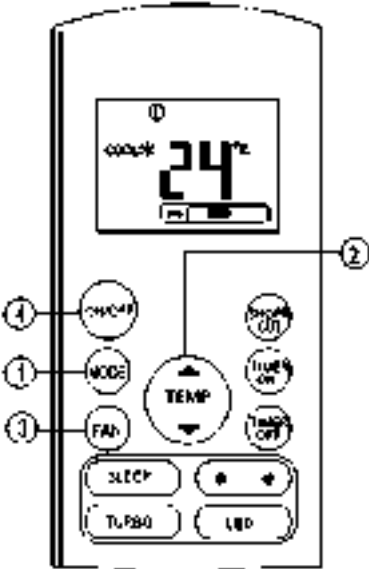
Soğutma/Isıtma/Fan çalışması

Ünitenin fişinin takıldığından ve enerji olduğundan emin olun.

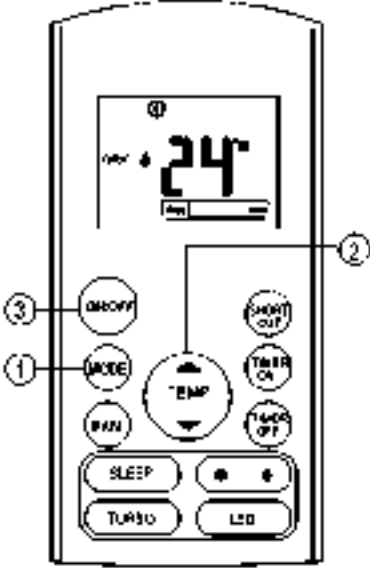
1. SOĞUTMA, ISITMA (sadece soğutmalı ve ısıtmalı modellerde) veya FAN modunu seçmek için **MOD** butonuna basın.
2. İstenilen sıcaklığı seçmek için **YUKARI/AŞAĞI** butonuna basın. Sıcaklık 17°C-30°C aralığında 1 °C artışlar ile ayarlanabilir.
3. Otomatik, Düşük, Orta ve Yüksek olmak üzere dört kademedeki birinde fan devrini seçmek için **FAN** butonuna basın.
4. Klimayı çalıştırmak için **AÇMA/KAPAMA** butonuna basın.

NOT

FAN modunda, ayarlanan sıcaklık uzaktan kumandada görüntülenmez ve odanın sıcaklığını her iki şekilde de kontrol edemezsiniz. Bu durumda, sadece adım 1, 3 ve 4 yapılabilir.



Butonların kullanımı



Nem alma modu

Ünitenin fişinin takıldığından ve enerji olduğundan emin olun. Gösterge panelindeki ÇALIŞMA göstereyi yanıp sönmeye başlar.



1. NEM ALMA modunu seçmek için **MOD** butonuna basın.
2. İstenilen sıcaklığı seçmek için **YUKARI/AŞAĞI** butonuna basın. Sıcaklık 17°C~30°C aralığında 1°C artışlar ile ayarlanabilir.
3. Klimayı çalıştırmak için **ON/OFF** butonuna basın.

NOT

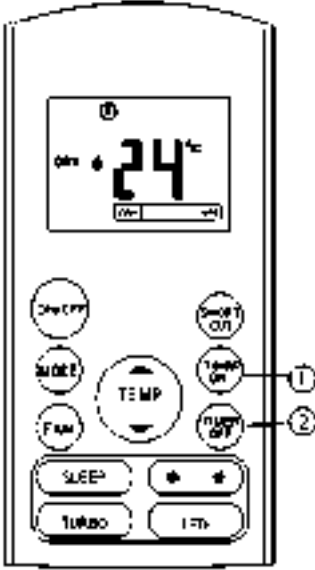
Nem Alma modunda, fan devrini değiştiremezsiniz. Zaten otomatik olarak kontrol edilmektedir.

Hava akış yönünün ayarlanması

İstenilen hava akış yönünü ayarlamak için SALINIM butonunu kullanın.

1. Yukarı/Aşağı yön, uzaktan kumandanın üzerindeki  butonu ile ayarlanabilir. Butona her basışta, kanat 6 derece açıyla hareket eder. Eğer 2 saniyeden daha uzun süreyle basılırsa, kanat otomatik olarak yukarı ve aşağı salınmaya başlayacaktır.
2. Sol/Sağ yön, uzaktan kumandanın üzerindeki  butonu ile ayarlanabilir. Butona her basışta, kanat 6 derece açıyla hareket eder. Eğer 2 saniyeden daha uzun süreyle basılırsa, kanat otomatik olarak yukarı ve aşağı salınmaya başlayacaktır.

NOT: Kanat salınırken veya klimanın soğutma ve ısıtma etkisini etkileyebilecek bir konuma geldiği zaman, otomatik olarak hareket yönü değişir.



TIMER/ZAMANLAYICI Çalışması

TIMER ON butonuna basıldığında ünitenin otomatik açılma zamanı ayarlanır. TIMER OFF butonuna basıldığında ünitenin otomatik kapatma zamanı ayarlanır.

Otomatik açılma zamanını ayarlamak için.

1. TIMER ON butonuna basın. Uzaktan kumandada TIMER ON gösterilir ve LCD gösterge alanında en son Otomatik açılma ayarlama zamanı ve "H" sinyali gösterilir. Şimdi işlemi BAŞLATMAK için Otomatik açılma zamanını sıfırlanmaya hazır durumdadır.
2. İstenilen Otomatik açılma zamanını ayarlamak için TIMER ON butonuna yeniden basın. Butona her bastığınızda süre 0 ile 10 saate kadar yarım saatlik aralıklar halinde, 10 ile 24 saat arasında 1'er saatlik aralıklar halinde artacaktır.
3. TIMER ON ayarlamasını yaptıktan bir saniye sonra uzaktan kumanda klimate sinyal gönderir. Bunun ardından yaklaşık 2 saniye sonra "h" sinyali kaybolur ve ayarlanan sıcaklık LCD gösterge penceresinde yeniden gösterilir.

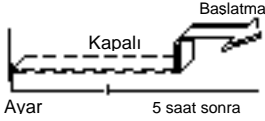
Otomatik Kapanma zamanının ayarlanması.

1. TIMER OFF butonuna basın. Uzaktan kumandada TIMER OFF gösterilir ve LCD gösterge alanında en son Otomatik kapanma ayarlama zamanı ve "H" sinyali gösterilir. Şimdi işlemi durdurmak için Otomatik kapanma zamanını sıfırlanmaya hazır durumdadır.
2. İstenilen Otomatik kapanma zamanını ayarlamak için TIMER OFF butonuna yeniden basın. Butona her bastığınızda süre 0 ile 10 saate kadar yarım saatlik aralıklar halinde, 10 ile 24 saat arasında 1'er saatlik aralıklar halinde artacaktır.
3. TIMER OFF ayarlamasını yaptıktan bir saniye sonra uzaktan kumanda klimate sinyal gönderir. Bunun ardından yaklaşık 2 saniye sonra "H" sinyali kaybolur ve ayarlanan sıcaklık LCD gösterge penceresinde yeniden gösterilir.

DİKKAT

- Zamanlayıcı işlemini seçtiğinizde uzaktan kumanda belirlenen zamanda iç üniteye otomatik olarak bir zamanlayıcı sinyali gönderir. Bu yüzden uzaktan kumandayı sinyalin iç üniteye rahatlıkla ulaştırılabileceği bir yerde tutun.
- Zamanlayıcı fonksiyonu için uzaktan kumanda tarafından ayarlanan etkin çalışma zamanı aşağıdaki ayarlarla sınırlıdır: 0.5, 1.0, 1.5, 2.0, 2.5, 3.0, 3.5, 4.0, 4.5, 5.0, 5.5, 6.0, 6.5, 7.0, 7.5, 8.0, 8.5, 9.0, 9.5, 10, 11, 12, 13, 14, 15, 16, 17, 18, 19, 20, 21, 22, 23 ve 24.

Zamanlayıcı ayar örneği



**TIMER ON
(Otomatik Açılma İşlemi)**

TIMER ON özelliğini ünitenin eve döndüğünüzde otomatik olarak açılmasını istiyorsanız kullanabilirsiniz. Klima ayarlanan zamanda otomatik olarak çalışmaya başlar.

Örnek:

Klimayı 6 saat içinde başlatmak için.

1. TIMER ON butonuna basın ve çalıştırma zamanının en son ayarı ve "H" sinyali gösterge alanında gösterilir.
2. Uzaktan kumandanın TIMER ON göstergesinde "6.0H" gösterilecek şekilde TIMER ON butonuna basın.
3. 3 saniye bekleyin, dijital gösterge alanında yeniden sıcaklık değeri görünecektir. "TIMER OFF" göstergesi yanık kalır, bu fonksiyon aktif olur.



Ayar 10 saat sonra

TIMER OFF (Otomatik Kapanma İşlemi)

TIMER OFF özelliğini ünitenin yatađınıza gittikten sonra otomatik olarak kapanmasını istiyorsanız kullanabilirsiniz. Klima ayarlanan zamanda otomatik olarak durur.

Örnek:

Klimayı 10 saat içinde durdurmak için.

1. TIMER OFF butonuna basın ve durdurma zamanının en son uyarı ve "H" sinyali gösterge alanında gösterilsin.
2. TIMER OFF butonuna basarak uzaktan kumandanın TIMER OFF göstergesinde "10H" gösterilmesini sağlayın.
3. 3 saniye bekleyin, dijital gösterge alanında yeniden sıcaklık değeri görünecektir. "TIMER OFF" göstergesi yanık kalır, bu fonksiyon aktif olur.

BİRLEŞİK ZAMANLAYICI

(Hem AÇMA hem de KAPATMA zamanlayıcılarının aynı anda ayarlanması)

TIMER OFF → TIMER ON

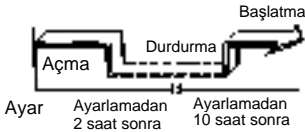
(Açma → Kapatma → Çalışmaya başlama)

Bu özelliđi klimanın siz yatađınıza gittikten sonra durup sabah uyanıđınızda veya evinize döndüđünüzde tekrar çalışmasını istiyorsanız kullanabilirsiniz.

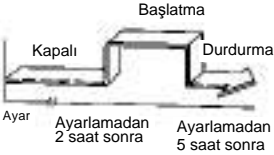
Örnek:

Klimanın ayarladıktan 2 saat sonra durdurulması ve 10 saat sonra yeniden çalıştırılması için.

1. TIMER OFF butonuna basın.
2. TIMER OFF (kapatma zamanlayıcısı) göstergesinde 2.0H gösterilecek şekilde TIMER OFF butonuna yeniden basın.
3. TIMER ON butonuna basın.
4. TIMER ON göstergesinde 10H gösterilecek şekilde TIMER ON butonuna tekrar basın.
5. 3 saniye bekleyin, dijital gösterge alanında yeniden sıcaklık değeri görünecektir. "TIMER ON/TIMER OFF" göstergesi yanık kalır, bu fonksiyon aktif olur.



Ayar Ayarlamadan 2 saat sonra Ayarlamadan 10 saat sonra



TIMER ON → TIMER OFF

(Kapalı → Başlatma → Çalışmayı durdurma)

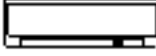
Bu özelliği klimanın siz uyanınca çalışmasını ve evinizden ayrıldıktan sonra durmasını istiyorsanız kullanabilirsiniz.

Örnek:

Klimanın ayarladıktan 2 saat sonra çalıştırılması ve 5 saat sonra yeniden durdurulması için.

1. TIMER ON butonuna basın.
2. TIMER ON göstergesinde 2.0H gösterilecek şekilde TIMER ON butonuna yeniden basın.
3. TIMER OFF butonuna basın.
4. TIMER OFF göstergesinde 5.0H görüntülene kadar TIMER OFF butonuna basın.
5. 3 saniye bekleyin ve dijital gösterge alanı yeniden sıcaklık değerini gösterir. " TIMER ON ve TIMER OFF " göstergesi yanık kalır, bu fonksiyon aktif olur.

Uzaktan kumandanın kullanımı

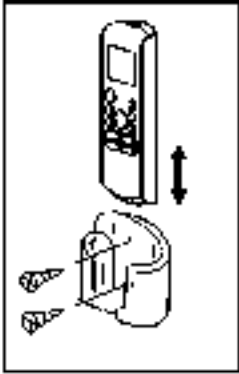


Uzaktan kumandanın konumu.

- Uzaktan kumandayı üniteden en fazla 8 metre uzakta ve alıcıya doğru tutarak kullanın. Sinyal alındığı zaman bir ikaz sesi duyulur.

UYARILAR

- Eğer uzaktan kumandadan iç üniteye gelen sinyaller perde, kapı veya başka nesnelere tarafından engellenirse, klima çalışmayacaktır.
- Uzaktan kumandayı her türlü sıvılardan koruyun. Uzaktan kumandayı direkt güneş ışığına ve sıcaklığa maruz bırakmayın.
- İç ünitenin üstünde bulunan kızılötesi sinyal alıcısı doğrudan güneş ışığına maruz kalırsa klima düzgün şekilde çalışmayabilir. Alıcının üstüne güneş ışığı gelmesini engellemek için perde kullanın.
- Uzaktan kumanda başka elektrikli cihazları da etkilerse bu cihazları kaldırın veya yerel satıcınızla iletişime geçin.
- Uzaktan kumandayı düşürmeyin. Dikkatle taşıyın.
- Uzaktan kumandanın üzerine ağır nesnelere koymayın veya üstüne basmayın.



Uzaktan kumanda duvar askısının (opsiyon) kullanımı

- Uzaktan kumanda duvar askısı (birlikte verilmez, ayrıca satılır) kullanılarak uzaktan kumanda duvara veya bir sütuna sabitlenebilir.
- Uzaktan kumandanın sabitlenmesinden önce, sinyallerin düzgün bir şekilde alındığını kontrol edin.
- Uzaktan kumandayı iki vida ile sabitleyin.
- Uzaktan kumandanın yerinden çıkarılması için yukarı doğru kaldırın ve yerine takılması için aşağı doğru tutucuya yerleştirin.



Pillerin deęiřtirilmesi

Ařaęıdaki durumlar pillerin tükendięini gösterir. Eski pilleri yeni piller ile deęiřtirin.

- Sinyal gönderildięi zaman, sinyal alındı ikaz sesi duyulmuyor.
- Göstergeler soluk yanıyor.

Uzaktan kumanda, arka bölümde bulunan ve bir kapak ile korunmakta olan iki adet kuru pil (R03/LR03X2) ile enerjilenmektedir.

- (1) Uzaktan kumandanın arka tarafında bulunan kapaęı yerinden çıkarın.
- (2) Eski pilleri çıkarın ve yeni pilleri (+) ve (-) uçlarına dikkat ederek takın.
- (3) Arka kapaęı yerine takın.

NOT: Piller çıkarıldıęında, uzaktan kumandanın tüm programları silinir. Yeni piller takıldıktan sonra, uzaktan kumandanın yeniden programlanması gerekir.

⚠ UYARILAR

- Eski ve yeni pilleri veya farklı türlerdeki pilleri bir arada kullanmayın.
- 2 veya 3 ay kullanılmayacak olması durumunda, uzaktan kumandanın içinde pilleri bırakmayın.
- Bu ürünü ayrıştırılmamıř şehir atıkları ile birlikte atmayın. Bu tür atıkların özel iřlem için ayrıca toplanması gerekir.



Montaj Kılavuzu

Dört Yollu Kaset Tipi

İç Üniteler
LCQ140VY1

Dış Üniteler
LQS140VY1

Değerli Müşterimiz;

Airfel ürününü seçtiğiniz için teşekkür ederiz. Satın almış olduğunuz ürün 2014 yılında yürürlüğe giren yeni SEZONSAL (MEVSİMSEL) ENERJİ VERİMLİLİĞİ yönetmeliklerine uygun olarak üretilmiştir. Sadece iç ortam koşullarına göre çalışma şeklini düzenleyen inverter teknolojisine sahip olmayıp buna ilave olarak dış hava koşullarına göre de mikro bilgisayarlı düzenleme yapabilmektedir. Bu sayede konforunuzdan ödün vermeden tüm bir soğutma/ısıtma sezonu boyunca daha tasarruflu klima kullanmanızı sağlayacaktır. Ürününüzü güvenli monte etmek, uzun yıllar verimliliğini sağlamak için montaj ve kullanım kılavuzunu dikkatli okuyunuz.

Airfel ile yıllarca serinlemeniz ve ısınmanız dileğiyle...

Üretici Firma:

GD Midea Air-Conditioning Equipment Co., Ltd.
Midea Industrial City, Shunde, Foshan, Guangdong, P.R.China
Tel : +86-757-26339165

İthalatçı Firma:

Daikin Isıtma ve Soğutma Sistemleri San Tic. A.Ş.
Gülsuyu Mah. Fevzi Çakmak Cad. Burçak Sok No:20
Maltepe-İSTANBUL /TURKEY
Tel : +90 216 453 27 00
Fax: +90 216 671 06 00

Kullanım Ömrü

Gümrük ve Ticaret Bakanlığı tarafından tespit edilen kullanım ömrü 10 yıldır.

444 999 0 | www.airfel.com.tr



Ç NDEK LER

SOSYAL SORUMLULUK

Sosyal sorumluluk..... 2

GÜVENL K ÖNLEMLER

Uyarı 3
Dikkat..... 4

KULLANIM AÇIKLAMALARI

Parçaların tanımı 5
Çalışma sıcaklığı..... 17
Manüel çalıştırma 17
Hava akış yönü kontrolü..... 18
Klimanın çalıştırılması..... 20

TEM ZL K VE BAKIM

Temizlik ve bakım 23

ÇALI MA PUÇLARI

Çalıştırma ipuçları 29

SORUN G DERME PUÇLARI

Sorun giderme ipuçları 31



D K KAT

- Bu ünitenin onarımı veya bakımı için yetkili bir servis teknisyenine başvurun.
- Ünitenin kurulumu için yetkili servis montaj ekibi ile irtibata geçin.
- Klima çocuklar veya fiziksel, algısal veya zihinsel becerileri kısıtlı kişiler tarafından gözetimsiz olarak kullanılmamalıdır.
- Küçük çocuklar klimayla oynamamaları için gözetim altında tutulmalıdır.
- Eğer değiştirilmesi gerekirse, güç kablosu yalnızca yetkili personel tarafından değiştirilmelidir.
- Montaj işlemleri yetkili kişiler tarafından ulusal kablo tesisatı standartlarına uygun biçimde yapılmalıdır.

A a idakiler yalnızca Avrupa ülkeleri ve Türkiye için geçerlidir.


ÜRÜN İMHA ETME: Bu cihazı ayrıştırma yapılmayan belediye çöplüğüne atmayın. Bu tür atıkların özel işlem için ayrıca toplanması gerekir.

Bu cihazı evde biriken çöplerle birlikte atmak yasaktır. İmha etmek için birkaç seçenek bulunmaktadır:


- A) Belediyeler, elektrikli ve elektronik atıkların kullanıcı tarafından ücretsiz olarak imha edilebileceği toplama sistemleri kurmuştur.
- B) Yeni bir ürün satın alırken, satıcı firma eski ürünü ücretsiz olarak geri alacaktır.
- C) Üretici/İthalatçı atık elektrikli ve elektronik aygıtları kullanıcıdan ücretsiz olarak geri alacaktır.
- D) Cihaz hurdasını teslim etmeyip, satan veya belirtilen yöntemler dışında imha etmek isteyen tüketici yasal olarak sorumlu olup, üretici/ithalatçı firmanın bir sorumluluğu yoktur.

Özel Uyarı

Tehlikeli maddelerin yer altı sularına sızıntı yapıp, gıda zincirine girme olasılığı bulunduğundan, atıkların ormanlara ve arazilere atılması durumunda insan sağlığı için tehlikeli olabilir.



Bu ürün "Atık Elektrikli ve Elektronik Eşyaların Kontrolü Yönetmeliği"ne tabidir. Atık ürünler belirlenen aktarma ve geri dönüştürme merkezlerine götürülmelidir. Ayrıntılar için ürünü satın aldığınız firmaya veya bağlı olduğunuz belediyenin ilgili birimine başvurunuz.



AEEE Yönetmeliğine Uygundur.

İÇİNDEKİLER	SAYFA
1. ÖNLEMLER.	3
2. MONTAJ BİLGİLERİ	7
3. CİHAZ BERABERİNDE VERİLEN PARÇALAR	8
4. ÜNİTENİN İNCELENMESİ VE TAŞINMASI.	9
5. İÇ ÜNİTENİN MONTAJI	9
6. DIŞ ÜNİTENİN MONTAJI.	16
7. SOĞUTUCU AKIŞKAN BORUSU	19
8. BAĞLANTI BORUSUNUN MONTAJI	20
9. DRENAJ HORTUMUNUN BAĞLANMASI.	23
10. KABLO TESİSATI	25
11. TEST ÇALIŞMASI.	27

1. ÖNLEMLER

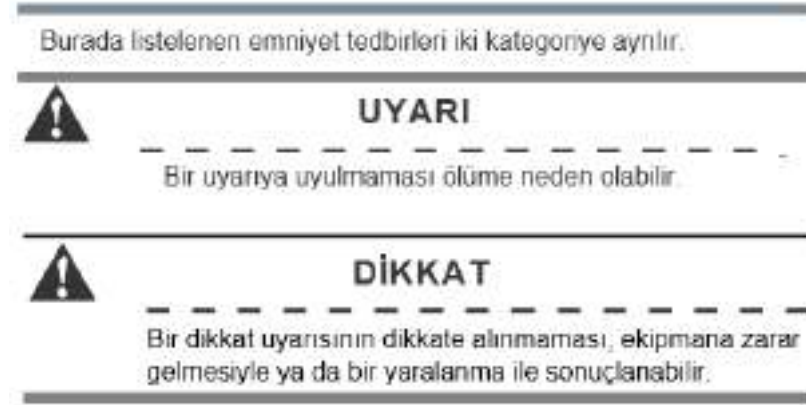
Yerel, ulusal ve uluslararası kanun ve yönetmeliklere uygun davrandığınızdan emin olun.

Kurulum öncesi "ÖNLEMLER" başlığı altında yer alan bilgileri dikkatlice okuyun.

Aşağıdaki önlemler önemli emniyet bilgileri içerir. Bunlara uyun ve kesinlikle unutmayın.

Bu kılavuzu ileride referans olarak başvurmak üzere kullanıcı kılavuzu ile birlikte kolay ulaşılabilir bir yerde saklayın.

Burada listelenen emniyet tedbirleri iki kategoriye ayrılır



Montajı tamamladıktan sonra, devreye alma sırasında ünitenin düzgün bir şekilde çalıştığından emin olun. Müşteriyi üniteyi kullanma ve bakımlı tutma konusunda bilgilendirin.

Ayrıca, müşterileri bu kurulum kılavuzunu ileride başvurmak üzere kullanıcı kılavuzu ile birlikte saklamaları gerektiği konusunda bilgilendirin.



UYARI

Ekipmanın montaj, tamir ve servis işlemlerini sadece eğitimli ve nitelikli servis personeli yapabilir.

Uygun olmayan kurulum, onarım ve bakım işlemleri elektrik çarpmasına, kısa-devreye, kaçaklara, yangına veya ekipmanın zarar görmesine neden olabilir.

Montaj esnasında bu montaj talimatlarına harfiyen uyduğunuzdan emin olun. Montajın hatalı olması; su kaçağına, elektrik çarpmasına veya yangına neden olabilir

Ünitenin montajının küçük bir odaya yapılması durumunda, soğutucu akışkan sızıntısı olması halinde sızan soğutucu akışkanın konsantrasyonunun izin verilen güvenli sınırları aşmaması için gerekli tedbirleri alın.

Daha fazla bilgi için yetkili satıcınızla irtibata geçin

Kapalı bir ortamda aşırı miktarda soğutucu akışkan bulunması oksijen yetersizliğine neden olabilir.

Kurulum sırasında sadece birlikte verilen parçaları ve belirtilen parçaları kullanın.

aksi halde, ünite düşebilir ve su kaçağı, elektrik çarpması veya yangın meydana gelebilir.

Klima setinin ağırlığını taşıyabilecek güçte ve dayanıklılıkta bir yere monte edin.

Dayanıklılık yeterli değilse veya kurulum doğru şekilde yapılmazsa klima seti düşüp yaralanmalara sebep olabilir.

Cihazın zeminden yüksekliği 2,5 metre olmalıdır. Cihaz çamaşırhane gibi nemli ortamlara kurulmamalıdır.

Terminallere erişim sağlamadan önce tüm besleme devrelerinin bağlantısı kesilmelidir.

Cihaz, fişine ulaşılabilir şekilde yerleştirilmelidir.

Bu cihazın kasası üzerinde, akışkan akış yönü kelimeler veya semboller ile belirtilmiştir.

Elektrik işleri için yerel ulusal kablo tesisatı standardını, düzenlemesini ve bu kurulum talimatlarını uygulayın. Bağımsız bir devre kullanılmalı ve aynı prizden başka cihazlara enerji verilmemelidir.

Elektrik devresi kapasitesi yeterli değilse veya elektrik işlerinde arıza varsa elektrik kontağı dolayısıyla yangın çıkabilir.

Belirlenen kabloları kullanın ve bağlantıları iyice sıkın, kabloyu terminale dışarıdan herhangi bir kuvvet uygulanmayacak şekilde sabitleyin.

Eğer bağlantılar veya sabitleme mükemmel yapılmazsa, bağlantı yeri ısınacaktır.

Kablo tesisat yönü kumanda paneli kapağı düzgün şekilde sabitlenecek biçimde düzenlenmelidir.

Eğer kontrol kartı düzgün bir şekilde sabitlenmemişse, bu bağlantı noktasında ısınmaya ve dolayısıyla yangına ya da elektrik çarpmasına neden olur.

Elektrik kablosu hasar görmüşse,

Güç kablosu hasarlıysa, tehlikeyi engellemek için üretici, servis görevlisi veya benzer kalifiye kişiler tarafından değiştirilmelidir.

Tüm kutuplarında en az 3mm kontak ayrımı olan bütün kutupları ayıran bir bağlantı kesici anahtar, sabit kablo tesisatına bağlanmalıdır.

Boru bağlantılarını yaparken, soğutma sistemine belirlenen soğutucudan başka gaz girmemesine dikkat edin.

Aksi durumda düşük kapasite, soğutma döngüsünde anormal yüksek basınç, patlama ve yaralanma meydana gelir.

Enerji besleme kablosunun uzunluğunu değiştirmeyin veya üniteye enerji vermek için bir uzatma kablosu kullanmayın.

Aksi durumda elektrik çarpması veya yangına neden olabilir

Belirtilen kurulum işlemini yaparken, güçlü rüzgarları, fırtına veya depremleri hesaba katın

Uygun olmayan kurulumlar cihazın düşmesine ve kazalara neden olabilir.

Eğer montaj sırasında soğutucu akışkan sızıntısı olursa, bu alanı derhal havalandırın.

Soğutucu akışkanın ateşe temas etmesi durumunda ortaya zehirli gaz çıkabilir.

Soğutucu akışkan devresinin sıcaklığı yüksek olacaktır, lütfen bağlantı kablosunu bakır borudan uzak tutun.

Montaj işleminden sonra soğutucu akışkan sızıntısı olmadığından emin olun.

Soğutucu akışkanın odaya sızması ve fanlı bir ısıtıcı, soba ya da ocak gibi açık alev kaynakları ile temas etmesi halinde zehirli gazlar ortaya çıkabilir



DİKKAT

Klimayı topraklayın.

Topraklama kablosunu gaz veya su borularına, paratoner ya da bir telefon topraklama kablosuna bağlamayın. Eksik topraklama elektrik çarpmalarına yol açabilir.

Mutlaka bir kaçak akım kesicisi kullanın.

Bir kaçak akım kesicisi kullanılmaması halinde, elektrik çarpmaları meydana gelebilir.

Önce dış ünitenin kablolarını, sonra iç ünitenin kablolarını bağlayın.

Kablo ve boru işleri bitmediği sürece klimayı bir güç kaynağına bağlamayın.

Bu montaj kılavuzunda belirtilen açıklamaları uygulayarak, boşaltma boru tesisatının uygun bir boşaltma sağlayacak şekilde kurulması ve yoğuşmanın önüne geçmek amacıyla boru tesisatında yalıtım yapılması gereklidir.

Hatalı drenaj borusu su sızıntısına ve eşyalarınızın zarar görmesine neden olur.

İç ünite ve dış üniteyi, güç kaynağı kablolarını ve bağlantı kablolarını, televizyon veya radyo gibi parazit ve gürültü kaynaklarından en az 1 metre uzağa monte edin.

Radyo dalgalarına bağlı olarak, 1 metrelik bir mesafe gürültüyü önlemek için yeterli olmayabilir.

Bu cihaz küçük çocukların veya yetersiz kişilerin kullanımı için uygun değildir.

Klimayı aşağıdaki yerlere monte etmeyin:

- Parafin yağı bulunan yerlere,
- Tuzlu ortamlara (sahil kenarı
- Havada yakıcı gaz (örn., sülfür) bulunan yerler (kaplıca yakınları).
- Gerilimin sürekli olarak salınım yaptığı yerler (örn., fabrikalar).
- Otobüs veya kabinler.
- Yağ gazlarının yoğun olarak bulunduğu mutfak ortamları.
- Güçlü elektromanyetik dalgalar bulunan yerler.
- Yanıcı madde ve gazların bulunduğu yerler
- Asit veya alkalik sıvı buharlaşmasının olduğu yerler. Diğer özel ortamlar

Cihaz, ulusal elektrik tesisatı yönetmeliklere uygun olarak kurulmalıdır

Klimanızı banyo veya çamaşır odası gibi ıslak bir odada çalıştırmayın.

Kutuplar arasında en az 3 mm boşluk bulunan, tüm-kutupları ayıran bir ayırıcı kullanılmalı ve sızıntı akım değeri 10 mA'ı geçmemelidir. Anma çalışma akımı 30 mA değerinden fazla olmayan bir kaçak akım rölesine (RCD) bağlanmalı ve şebekeden ayırma için kullanılacak kablo tesisatı yönetmeliklere uygun biçimde çekilmelidir.

10 mA'ı geçmemelidir. Anma çalışma akımı 30 mA değerinden fazla olmayan bir kaçak akım rölesine (RCD) bağlanmalı ve şebekeden ayırma için kullanılacak kablo tesisatı yönetmeliklere uygun biçimde çekilmelidir.

2. MONTAJ BİLGİLERİ















- Montajın düzgün bir şekilde yapılması için, ilk olarak bu "Montaj Kılavuzunu" okuyun.
- Klimanın montajı yalnızca yetkili kişiler tarafından yapılmalıdır.
- İç ünitenin veya boru tesisatının montajı sırasında, bu kılavuza mümkün olduğunca bağlı kalın.
- Eğer klima binanın metal bir yüzeyine monte edilecekse, elektrikli cihazlar için ilgili elektrik yönetmelikler uyarınca uygun bir şekilde izolasyon yapılmalıdır.
- Kurulum işlemleri tamamlandığında, lütfen yalnızca detaylı bir kontrolden sonra elektriği açın.
- Bu kılavuzda, ürün geliştirmesi neticesinde herhangi bir duyuru yapılmadan değişiklikler yapılabilir

MONTAJ SIRASI

- Montaj yapılacak yeri seçin;
- İç ünitenin montajını yapın;
- Dış ünitenin montajını yapın;
- Bağlantı borusunu monte edin;
- Drenaj borusunu bağlayın;
- Kablo tesisatını bağlayın;
- Test çalışması yapın

3. CİHAZ BERABERİNDE VERİLEN PARÇALAR

Teslimat kapsamında verilen aşağıdaki bağlantı parçalarında herhangi bir eksiklik olup olmadığını kontrol ediniz. Yedek bağlantı parçaları varsa, bunları dikkatli şekilde muhafaza edin.

ADI	ŞEKLİ	MİKTARI
1. Karton kurulum şablonu		1
2. Ses geçirmez yalıtım kılıfı (bazı modellerde)		1
3. Çıkış borusu kılıfı (bazı modellerde)		1
4. Çıkış borusu kelepçesi (bazı modellerde)		1
5. Drenaj bağlantı parçası (bazı modellerde)		1
6. Sızdırmazlık contası (bazı modellerde)		1
7. Uzaktan kumanda		1
8. Uzaktan kumanda tutucusu		1
9. Montaj vidası (ST2.9*10-C-H)		2
10. Alkalin kuru piller (AM4)		2
11. Kullanım Kılavuzu	-	1
12. Montaj kılavuzu	-	1
13. Dübel		4
14. Montaj kancası		4
15. Orifis		1
16. Manyetik halka		1

Uzaktan kumanda montajı konusunda uyarılar (modele bağlıdır)

- Kumandayı asla atmayın veya kumandaya vurmeyin.
- Montajdan önce, konumunu ve algılama menzilini belirlemek için uzaktan kumandayı çalıştırın
- Uzaktan kumandayı TV setlerinden ve müzik-çalarlardan en az 1 m uzakta tutun. (Görüntü ve seste parazit oluşmaması için gereklidir.)
- Uzaktan kumandanın montajını direkt güneş ışığına maruz kalabileceği ya da fırın gibi yüksek ısı kaynaklarının yakınına yapmayın.
- Pilleri yerleştirirken pozitif ve negatif kutupların doğru olmasına dikkat edin.
- Teknolojik iyileştirmeler nedeniyle bu el kitabı herhangi bir bildirim yapılmaksızın değiştirilebilir.

4. ÜNİTENİN İNCELENMESİ VE TAŞINMASI

Teslimat sırasında, paket kontrol edilmeli ve eğer herhangi bir hasar varsa, derhal servis yetkilisine durum bildirilmelidir.

Ünitenin taşınması sırasında, aşağıdakileri göz önünde bulundurun:

- 1 Kırılabılır, üniteyi dikkatli taşıyın.
Kompresöre zarar gelmesini önlemek için üniteyi dik bir şekilde taşıyın
- 2 Önce ünitenin geçireceği güzergahı belirleyin.
- 3 Üniteyi mümkün olduğunca orijinal ambalajında taşıyın.
- 4 Üniteyi kaldırırken, belinize zarar gelmemesi için her zaman koruyucular kullanın ve ünitenin ağırlık merkezinin konumuna dikkat edin.

5. İÇ ÜNİTENİN MONTAJI

5.1 Montaj yeri

Bakınız Şekil 5-1, Şekil 5-2, Şekil 5-3 ve teknik özellikler için Tablo 5-1.)

- İç ünitenin montajının aşağıdaki gereklilikleri karşılayan bir yere yapılması gereklidir:
- Montaj ve bakım işlemleri için yeteri kadar alan bulunmalıdır. Tavan yatay olması ve yapısı iç ünitenin ağırlığını taşımaya dayanabilmelidir.
- Çıkış ve giriş engellenmemelidir, dış havaya etkisi asgari düzeyde olmalıdır.
- Hava debisi tüm odaya ulaşabilmelidir
- Bağlantı borusu ve deşarj hortumu kolaylıkla dışarı çıkarılabilmelidir.
- Isıtıcılardan doğrudan bir ısı yayılması olmamalıdır.

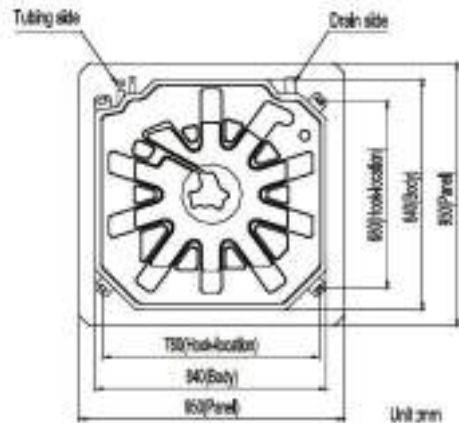


Fig. 5-1

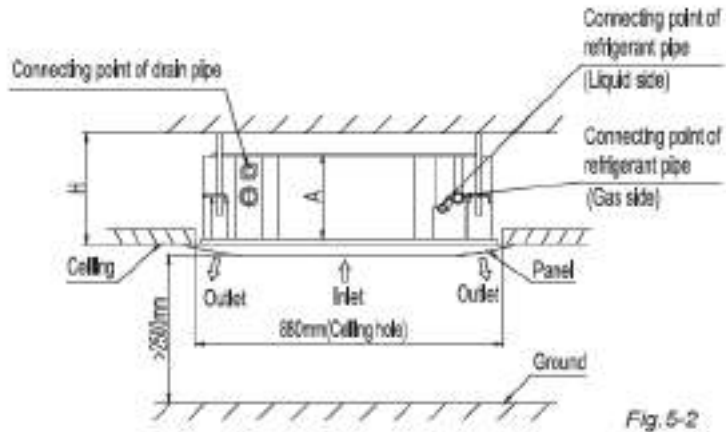


Fig. 5-2

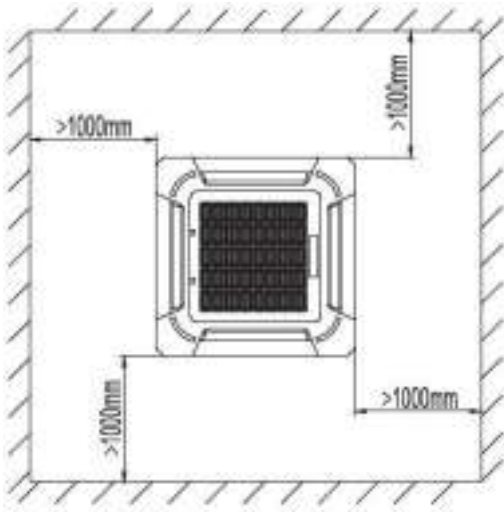


Fig. 5-3

Table 5-1 mm

MODEL	A	H
18	205	>235
24	205	>235
30	205	>235
30-48	245	>275
48-60	287	>317

İç üniteyi, dış üniteyi, güç kablolarını ve iletim kablolarını televizyonlardan ve radyolardan en az 1 metre uzakta tutun. (Bu görüntüde parazit oluşmasını önlemek ve elektrikli cihazlarda gürültü oluşumunu önlemek içindir.)

5.2 Ana gövdenin montajı

Mevcut tavan (yatay olması gereklidir)

1 Tavanda 880x880mm ölçülerinde kare bir delik açın karton montaj şablonunu ölçü için kullanın.

(Bakınız Şekil 5-2).

- Deliğin ortası klimanın gövdesi ile aynı pozisyonda olmalıdır
- Bağlantı borusu, boşaltma borusu ve kabloların uzunluklarını ve çıkış noktalarını belirleyin
- Tavani dengelemek ve titreşimi engellemek için gerekirse tavani destekleyin.

2 Montaj şablonunda bulunan kanca deliklerine göre, montaj kancalarının pozisyonlarını seçin

- Tavanda seçilen yerlere \varnothing 12mm, 45~50mm derinliğinde dört adet delik delin. Sonra uzatılabilir kancaları bu deliklere geçirin kancalar (bağlantı elemanları).
- Montaj kancalarının içi bakan taraflarını uzatılabilir kancalara doğru yönlendirin. Montaj kancalarının tavan yüksekliğinden uzunluklarını belirleyin, sonra fazlalık kısmı kesin.
- Eğer tavan çok yüksekse, lütfen montaj kancalarını şartlarınıza uygun uzunlukta temin edin

3 Gövdenin dengesini sağlamak için lütfen dört montaj kancası üzerindeki altı-köşe somunları eşit şekilde ayarlayın.

- Eğer drenaj hortumu düz değilse, su seviye anahtarının bozulmasıyla su kaçağı oluşacaktır.
- Konumu, gövde ile tavanın dört kenarı arasındaki boşluk mesafesi aynı olacak şekilde ayarlayın. Gövdenin alt kısmı tavandan 10~12 mm aşağıda olmalıdır (Bakınız Şekil 5-4).
- Genel olarak, L ölçüsü montaj kancası uzunluğunun yarısına eşittir. (Bakınız Şekil 5-4)
- Gövdenin konumunu iyi bir şekilde ayarladıktan sonra somunları sıkarak, klimayı sağlam bir şekilde yerleştirin (Bakınız Şekil 5-5).

Yeni yapılmış evler ve tavanlar

1 Yeni inşa edilen evlerde, kancalar tavana önceden yerleştirilmiş olabilir (yukarıda belirtilen madde 2'ye bakın). Ancak, bu kancaların iç üniteyi taşıyacak kadar sağlam olması ve betonun çekmesiyle gevşememesi gerekir.

2 Gövdenin montajından sonra, tavanda açılacak deliğin boyutunu ve yerini önceden belirlemek için, montaj kağıt şablonunu civatalarla (M6 X 12) klimaya sabitleyin. (Bakınız Şekil 5-6)

- Montajı yaparken, öncelikle tavanın düz ve yatay olduğundan emin olun.
- Diğer konular için yukarıdaki madde 1'e bakın.

3 Montaj için yukarıdaki madde 3'e bakın.

4 Karton kurulum şablonunu çıkarın.

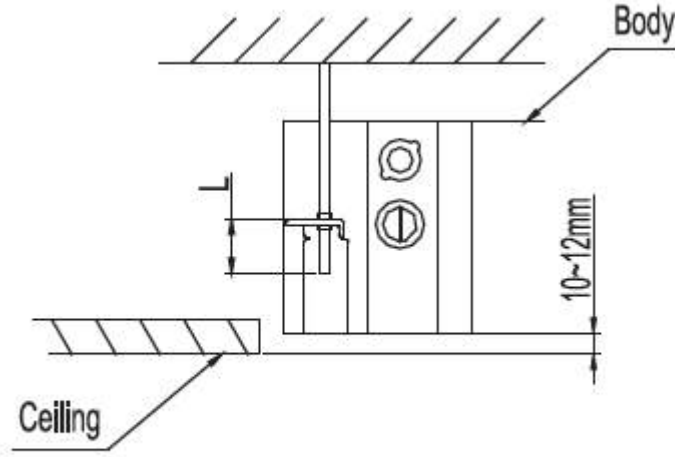


Fig.5-4

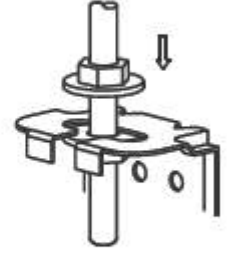


Fig.5-5

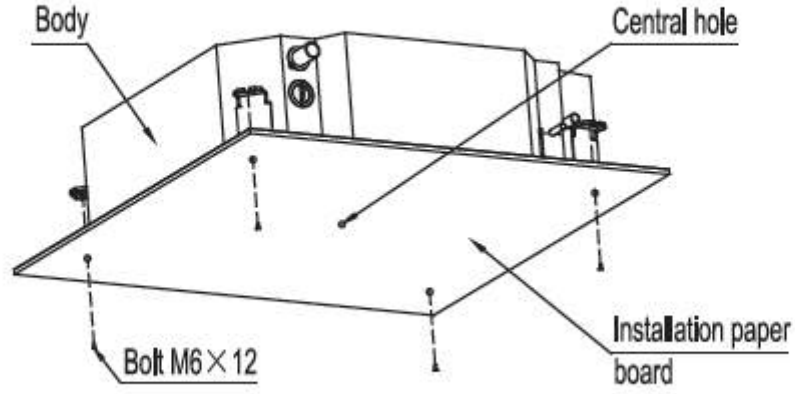


Fig.5-6

•
4



DİKKAT

Gövdenin montajından sonra, dört adet vidanın (M6x12) klima gövdesine sıkılarak, gövdenin topraklanmasını sağlayın.

5.3 Panelin Montajı

Paneli yüzüstü olarak yere veya duvara veya şişkin nesnelere üzerine asla koymayın . Asla bir yere çarpmayın ve darbe almasına izin vermeyin.

- 1 Hava giriş ızgarasını sökün.
- İki ızgara anahtarını aynı anda ortaya doğru kaydırın ve sonra dışarı doğru çekin. (Bakınız Şekil 5-7)

- Izgarayı yaklaşık 45°'lik bir açıda kaldırarak yerinden çıkarın. ((Bakınız Şekil 5-8)
- 2 Dört köşedeki montaj kapaklarını sökün
 - Cıvataları sökün, montaj kapaklarının ipini gevşetin ve çıkarın. (Bakınız Şekil 5-9)

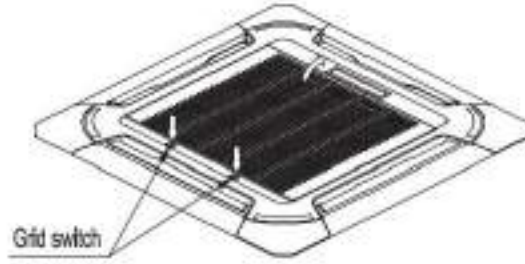


Fig.5-7



Fig.5-8

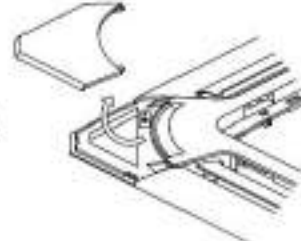


Fig.5-9

3 Panelin Montajı

- Panel üzerindeki hava yönlendirme kanatçığı salınım motorunu gövdede bulunan boru bağlantı yerlerine düzgün bir şekilde hizalayın. (Bakınız Şekil 5-10).
- Panelin kancalarını salınım motoruna ve karşı taraflarını karşılık gelen su haznesi kancalarına sabitleyin. (Bakınız Şekil 5-10.1) Sonra diğer iki panel kancasını gövdenin karşılık gelen asma yerlerine takın. (Bakınız Şekil 5-10.2).



Fig.5-10

Salınım motorunun kablosunu sızdırmaz süngerin içine kıvrımayın.

- Dört kanca vidasını ayarlayarak, panelin yatay olmasını sağlayın ve vidaları eşit düzeyde tavana sıkın. (Bakınız Şekil 5-10.3)
- Paneli Şekil 5-10.4’de gösterilen ok yönünde hafifçe ayarlayarak, panelin orta noktasının tavan açıklığının orta noktasına gelmesini sağlayın. Dört köşede bulunan kancaların iyice sabitlendiğinden emin olun.
- Panel kancaları altındaki vidaları, gövde ile panelin çıkışı arasındaki sünger kalınlığı yaklaşık 4~6mm’ye düşene kadar sıkıya devam edin. Panelin ucu tavana iyice yapışmalıdır. (Bakınız Şekil 5-11)
- Şekil 5-12 içeriğinde verilen arızalar civataların uygun olmayan seviyede sıkılmaları sonucunda olabilir.
- Eğer vidalar sıkıldıktan sonra panel ile tavan arasında halen boşluk kalırsa, iç ünitenin yüksekliği yeniden ayarlanmalıdır. (Bakınız Şekil 5-13-sol)
- Eğer iç ünite ve drenaj borusunun hizalanması etkilenmeyecekse, iç ünitenin yüksekliğini panelin dört köşesinde bulunan açıklıklardan ayarlayabilirsiniz (Bakınız Şekil 5-13-sağ).

4 Hava giriş ızgarasını panele asın, ardından hava yönlendirme kanatçığı salınım motorunun ve kumanda kutusunun kablo uçlarını sırayla gövde üzerindeki ilgili terminallere bağlayın

5 Hava giriş ızgarasını ters işlem sırasıyla geri takın.

6 Montaj kapağını yerine yerleştirin

- Yalıtım kapağı iplerini yalıtım kapağı civatalarının üzerine sabitleyin. (Bakınız Şekil 5-14-sol)
- Montaj kapağını panel üzerine hafifçe bastırın. (Bakınız Şekil 5-14-sağ)

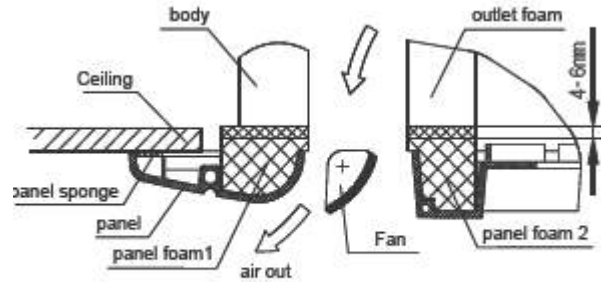


Fig.5-11

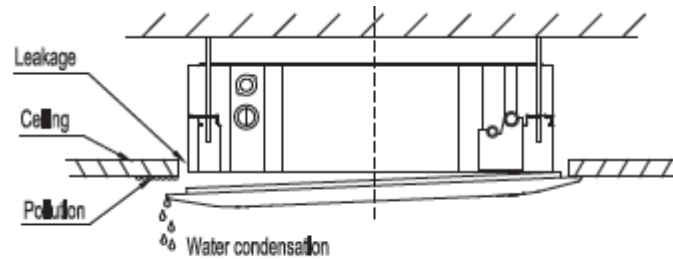


Fig.5-12

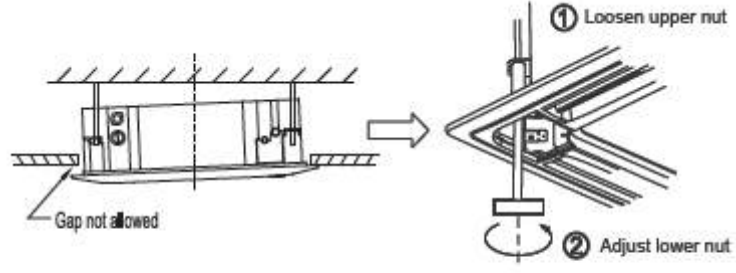


Fig.5-13

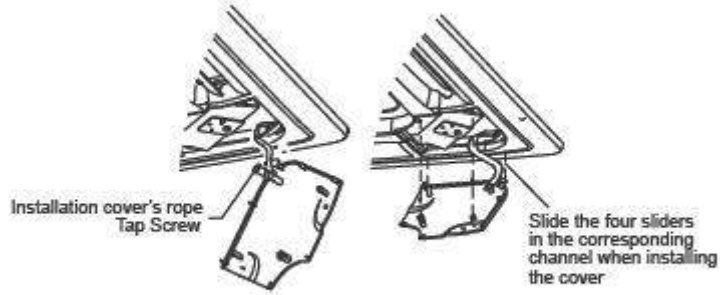


Fig.5-14



NOT

Bu kılavuzda yer alan tüm resimler sadece açıklama amaçlıdır. Satın aldığınız klimate göre hafif farklılıklar gösterebilir (modele bağlıdır) Gerçek şekil geçerli olacaktır.

Drenaj testi

Drenaj hortumunda herhangi bir engel olmadığını kontrol edin.

Yeni inşa edilen evlerde bu testin tavan kaplaması döşenmeden önce yapılması gereklidir.

Pompa ünitesi.

1 Test kapağını söküp ve yaklaşık 200ml suyu su tavaşına boşaltın

2 Klimayı "SOĞUTMA" modunda çalıştırın. Drenaj pompasının sesi duyulacaktır.

Suyun deşarjının düzgün yapıldığını kontrol edin (deşarj borusunun uzunluğuna bağlı olarak 1 dakikalık bir gecikme olabilir) ve birleşim yerlerinde su sızıntısı olmadığını kontrol edin.

3 Klimanın enerjisini kesin ve kapağı yerine takın.

6. DIŐ ÜNİTENİN MONTAJI

6.1 Montaj yeri

İç ünitenin montajı aŐağıdaki gereklilikleri karŐılayan bir yere yapılmalıdır:

- Montaj ve bakım işlemleri için yeteri kadar alan bulunmalıdır.
- Hava çıkışı ve hava giriŐi engellenmemeli ve güçlü rüzgarların ulaşamayacağı şekilde olmalıdır.
- Kuru ve iyi havalandırılan bir yer olmalıdır
- Destek düz ve yatay olmalı, ünitenin ağırlığını taşıyabilecek durumda olmalıdır. Gürültü veya vibrasyon oluşmasına neden olmamalıdır.
- Komşularınızın gürültüden ve yayılan havadan rahatsız olmaması gerekir
- Bağlantı borularının ve kabloların bağlanması kolaydır.
- Hava çıkış yönünü dışarı atılan hava engellenmeyecek şekilde belirleyin.
- Yanıcı gaz sızıntısı nedeniyle yangın tehlikesi ortaya çıkmamalıdır
- Dış ünite ile iç ünite arasındaki boru tesisatı izin verilen boru tesisatı uzunluğunu aşmamalıdır.
- Montaj yerinin deniz kıyısı gibi kuvvetli rüzgara açık bir yer olması durumunda, üniteyi duvara uzunlamasına koyarak veya bir toz kalkanı kullanarak fanın düzgün şekilde çalıştığından emin olun.
- Eğer mümkünse, ünitenin kurulumunu doğrudan güneş ışığı alan bir yere yapmayın
- Eğer gerekirse, hava akışını engellemeyen bir gölgelik monte edin.
- Isıtma modu sırasında, dış üniteden su drenajı yapılacaktır. Yoğuşma sonucu oluşan bu su, drenaj borusu aracılığıyla başkalarını rahatsız etmeyecek şekilde uygun bir yere tahliye edilmelidir.
- Montaj yerinde kar birikmemeli, sonbahar yaprakları toplanmamalı ve diđer mevsimsel etkilerden korunmuş olmalıdır. Eğer bunlardan kaçınılmaz ise bir sundurma ile kapatın.
- Dış üniteyi mümkün olduğunca iç üniteye yakın bir yere yerleŐtirin
- Hava sirkülasyonunun olumsuz etkilenmemesi için, eđer mümkünse, engel olabilecek tüm nesnelere ortadan kaldırın.
- Montaj Őemasında açıklanan dış ünite ile engeller arasındaki minimum mesafe hava sızdırmaz bir oda durumunda aynı deđildir. Üç yönden (M,N,P) ikisini açık bırakın

6.2 Gvde Őekli

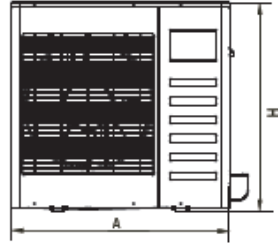


Fig.6-2

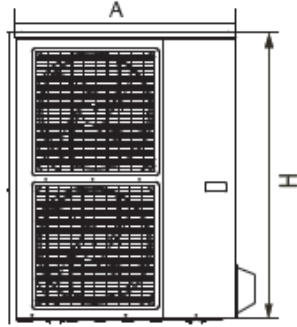


Fig.6-3

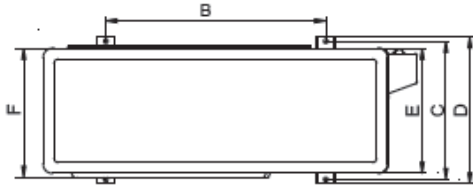


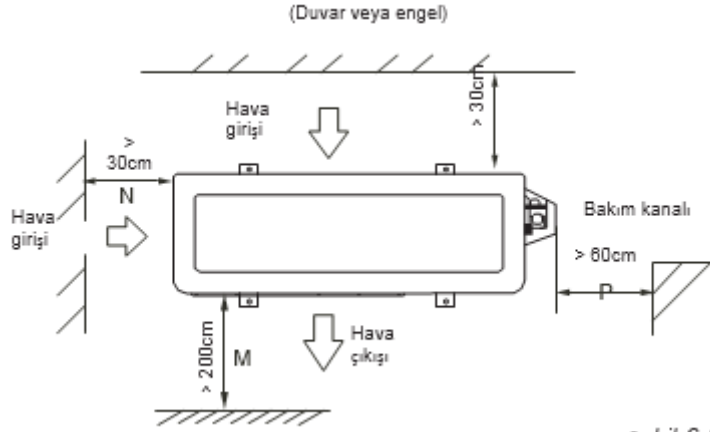
Fig.6-4

Table 6-1

mm

MODEL	A	B	C	D	E	F	H	
18	760	530	290	315	270	285	590	Fig.6-2
	810	549	325	350	305	310	558	Fig.6-2
	845	580	335	360	312	320	700	Fig.6-2
22-28	845	560	335	360	312	320	700	Fig.6-2
	900	590	333	355	302	315	860	Fig.6-2
	945	640	405	448	385	395	810	Fig.6-2
30-36	945	640	405	448	385	395	810	Fig.6-2
	900	590	333	355	302	315	860	Fig.6-2
	990	624	366	396	340	345	965	Fig.6-2
	938	634	404	448	368	392	1369	Fig.6-3
	900	590	378	400	330	350	1170	Fig.6-3
42-60	938	634	404	448	368	392	1369	Fig.6-3
	990	624	366	396	340	345	965	Fig.6-2
	900	590	378	400	330	350	1170	Fig.6-3

6.3 Montaj ve bakım alanı Split tip dış ünite



şekil 6-8

6.4 Taşıma ve montaj

- Ünitenin ağırlık merkezi fiziksel merkezinde olmadığından, üniteyi bir sapan yardımıyla kaldırırken dikkatli olunuz.
- Şeklinin bozulmaması için asla dış ünitenin girişinden tutmayın.
- Fanlara ellerinizle dokunmayın, başka nesnelere temas etmesini engelleyin.
- 45°'den daha fazla yatırmayın ve yanlamasına koymayın
- Beton temelin dış ünitelerin teknik özelliklerine uygun olduğundan emin olun. (Bakınız Şekil 6-15)
- Bir deprem veya kuvvetli rüzgar durumunda düşmesini önlemek üzere, ünitenin ayaklarını civatalarla sıkıca bağlayın. (Bakınız Şekil 6-15)

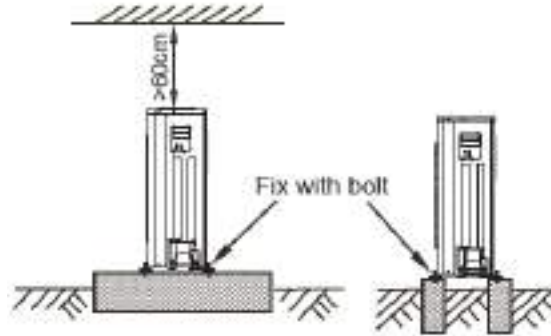


Fig.6-15

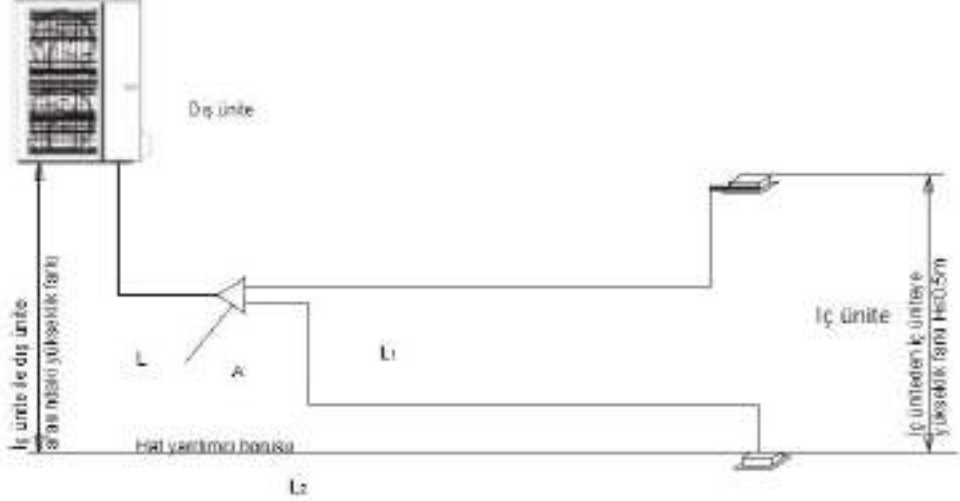
Beton Temel

1. Temel düz ve zemin seviyesinden 100-300mm daha yüksekte olması önerilir.
2. Sorunsuz bir drenaj için temel etrafına bir drenaj monte edin.
3. Dış üniteyi monte ederken sabitleme civataları kullanın
4. Üniteyi bir çatıya ya da balkona kurarken, drenaj suyu soğuk sabahlarda bazen buz tutabilir. Bu yüzden, buz kaygan olduğundan insanların sıkça geçtiği bir yere drenaj yapmayın.

7. SOĞUTUCU AKIŞKAN BORUSU

7.1 Soğutucu akışkan borusunun uzunluğu ve yükseklik farkı

Not: Kollara ayırma borusunun düşürülmüş uzunluğu, borunun eşdeğer uzunluğundan 0.5m düşük olmalıdır



7.2 Vakum pompası ile vakumlama

- 1) Vakum seviyesi
-0.1MPa ve basma kapasitesi 40L/dk üzerinde olan bir vakum pompası kullanın.
- 2) Dış ünitenin vakumlanmasına gerek yoktur, dış ünite gaz ve sıvı borusu kapatma vanalarını açmayın.
- 3) Vakum pompasının -0.1MPa vakum oluşturması gereklidir ve çalıştırmadan 2 saat önce bu değerler sağlanmalıdır. Eğer pompa 3 saat veya daha uzun süreyle çalıştırılır ve -0.1 MPa veya daha düşük değerde vakum oluşturmuyorsa, lütfen boruların içinde su karışımı veya gaz sızıntısı olup olmadığını kontrol edin



şekil 7-2



DIKKAT

- Farklı soğutucu akışkanları karıştırmayın ve doğrudan soğutucu akışkanlar ile ilgili olan el aletleri ile ölçüm aletlerini başka amaçlar için kullanmayın.
- Hava vakumlama için soğutucu akışkan gazı kullanmayın.
- Vakum seviyesi -0.1MPa değerine ulaşmazsa, bunun bir sızıntıdan kaynaklanmadığını kontrol edin. Sızıntı varsa, vakum pompasını 1 veya 2 saat daha çalıştırın.

7.3 İlave edilecek soğutucu akışkan miktarı

Kollara ayırma borusu yatay olarak takılmalıdır.

10° değerinden büyük olmalıdır. Aksi takdirde, arızalara neden olacaktır

8. BAĞLANTI BORUSUNUN MONTAJI

İç ünite ile dış ünite arasındaki yükseklik farkının soğutucu akışkan borusunun uzunluğunun ve büküm sayısının gerekliliklere uygun olduğunu kontrol edin:

Tablo 8-1

Model	Max Boru Uzunluğu (m)	Max Boru Yüksekliği (m)
36K	30	20
48K-60K	50	25



DIKKAT

Montaj yerinde çekilen tüm boru tesisatının lisanslı bir soğutma teknisyeni tarafından yapılması ve ilgili bölgesel ve ulusal yönetmeliklere uygun olması gereklidir.

Montaj sırasında boru sistemine hava, toz veya diğer herhangi bir maddenin girmesine izin vermeyin.

Bağlantı boruları iç ünite ve dış ünite montajı tamamlanana kadar monte edilmemelidir.

Bağlantı borusunun kuru olması gereklidir, kurulum sırasında rutubet almamasına özen gösterin.

Gaz ve sıvı boru tesisatının her iki tarafına ısı yalıtım işlemi yapın.

8.1 Boru Bağlantı Prosedürü

- Duvarda bir delik açın (duvar kanalının ölçülerine uygun) sonra duvar kanalı ve kapağı gibi teçhizatları uygun şekilde ayarlayın

- Bağlantı borusunu ve kabloları birleştirerek bantlayın.
- Bağlanmış bağlantı borusunu dış taraftan duvar kanalı içinden geçirin. Boru sistemine zarar gelmemesi için boru yerleşimine dikkat edin
- Boruları bağlayın. Ayrıntılar için “Boru Birleştirme” kısmına bakın.
- Havayı, vakumlu bir pompa ile çekin. Ayrıntılar için “Havanın vakum pompasıyla alınması” başlığına bakın.
- İç ünite ile dış üniteyi birbirine bağlayan soğutucu borusunda düzenli bir akış sağlamak üzere dış ünitenin kapatma vanalarını açın.
- Sızıntıları kontrol edin. Tüm birleşim yerlerini sızıntı detektörü veya sabunlu su ile kontrol edin.
- Bağlantı borusunun bağlantı noktalarını ses izolasyon / yalıtım kılıfları ile kaplayın ve kaçakları önlemek üzere yapışkanlı bant sarın, kaçakları önlemek üzere yapışkanlı bant sarın.

Borular nasıl bağlanmalı

1 Başlıkları konikleştirme

- Bir boru kesici kullanarak boruyu kesin.
- Boruya bir konik cıvata takın ve borunun ağzını genişletin.

2 Önce iç üniteyi, daha sonra dış üniteyi bağlayın.

- Boruyu doğru şekilde bükün. Zarar vermemeye özen gösterin
- Bükme açısı 90°'yi aşmamalıdır.
- Bükülen yerin bükülecek borunun ortasında olması tercih edilir. Bükme açısı ne kadar büyük olursa, o kadar iyidir
- Boruyu üç kereden daha fazla bükmeyin.
- Konik somunun bağlanması sırasında, hem içini, hem de dışını yağ veya ester yağı ile kaplayın ve tam sıkmadan önce 3 veya 4 tur elle sıkın
- Boruları üniteye bağlarken veya sökerken bir İngiliz anahtarı ve tork anahtarını birlikte kullandığınızdan emin olun.

Vakum pompasıyla sistemdeki havanın alınması

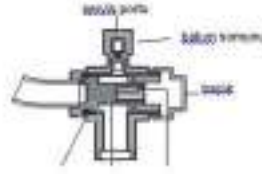
Kesme vanasının kapatın

1. Kesme vanasının açılması

- Kapağı çıkarın ve altı köşe anahtar ile valfi saat yönüne doğru çevirin
- Şaftı durana kadar çevirin. Kesme vanasına aşırı güç uygulamayın. Vanaya aşırı güç uygulanması durumunda vana hava kaçırabilir. Her zaman işe uygun bir alet kullanın.
- Başlığı güvenli şekilde sıkı olduğunuzdan emin olun

2. Kesme vanasının kapatılması

- Kapağı çıkarın ve altı köşe anahtar ile valfi saat yönüne doğru çevirin
- Şaft ana gövdede bulunan contaya temas edinceye kadar valfi iyice sıkın

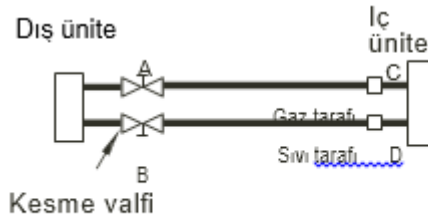


çizim: 2008... 2010... 2011... 2012...

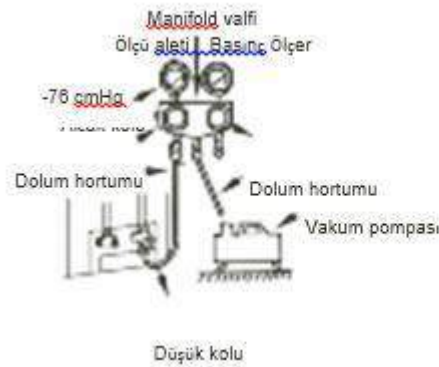
Şekil 8-5

Vakum pompasının kullanılması

- 1- A ve B servis vanalarının somunlarını sökün ve çıkarın
Servis valfleri A ve B için bakım somunlarını sökün ve çıkarın, manifold valfinin doldurma hortumunu servis valfi A'nın bakım ucuna bağlayın. (Servis valfleri A ve B'nin her ikisinin de kapalı olduğundan emin olun).
- 2- Dolum hortumunu vakum pompasına bağlayın.
- 3- Manifold valfinin Alçak-kolunu tamamen açın.
- 4- Vakum pompasını çalıştırın. Pompalamanın başlangıcında, içeri hava girip girmediğini kontrol etmek için servis valfi B için bakım somununu biraz gevşetin (pompanın sesi değişir ve bileşik sayaç göstergesi sıfıra düşer). Eğer hava varsa (pompanın sesi değişir, ve birleşik ölçümdeki gösterge sıfırın altına düşer). Ardından bakım somununu bağlayın
- 5- Pompalama tamamlandığında, vana manifoldunun alt kolunu tamamen kapatın ve vakum pompasını durdurun. 15 dakika veya daha fazla süreyle pompalama yapın ve birleşik ölçüm göstergesinin -76cmHg (-1X105 Pa) değerini gösterip göstermediğini kontrol edin
- 6- Kesme valfleri A ve B'yi tamamen açmak için, kesme valfleri A ve B'nin kapaklarını gevşetin ve sökün, sonra kapakları sıkın
- 7- Dolum hortumunu servis valfi A servis ucundan çıkarın ve somunu sıkın



Şekil 8-6



Şekil 8-7

8.2 Soğutucu akışkan borusunun montajı

İzin Verilen Uzunluk ve Boruların Yükseklik Farkı

Dış ünitenin montajı için farklı gereklilikler bulunmaktadır, detaylı bilgiler için lütfen dış ünite montaj kılavuzuna başvurun.



DİKKAT

- Montaj sırasında herhangi bir soğutucu akışkan kaçağı varsa, sistemin havasını alın. Sızan soğutucu akışkan ateşle birleştiği zaman ortaya zehirli gazlar çıkacaktır.
- Montajdan sonra soğutucu akışkan kaçağı olmadığından emin olun.

1 İlave Soğutucu Akışkan Miktarı

Dış üniteye teslimat öncesinde fabrika ortamında dolum yapılır. Boru uzunluğuna bağlı olarak, bazı sistemlerde ilave soğutucu akışkan basılması gerekir. Eklenecek ilave soğutucu gaz aşağıdaki formülle hesaplanabilir

Sabit frekanslı R410A:

Sıvı tarafı: $\phi 6.35(1/4")$ (Toplam boru uzunluğu - standart boru uzunluğu) $\times 20g/m$

Sıvı tarafı: $\phi 9.52(3/8")$ (Toplam boru uzunluğu - standart boru uzunluğu) $\times 40g/m$

Sıvı tarafı: $\phi 12.7(1/2")$ (Toplam boru uzunluğu - standart boru uzunluğu) $\times 60g/m$

- Soğutucu akışkan kablo işlemleri tamamlanmadan dolum yapılamaz
- Sadece sızıntı testi ve vakum pompalama yapıldıktan sonra soğutucu akışkan dolumu yapılabilir.
- Sisteme dolum yaparken, izin verilen maksimum dolum miktarının asla aşılmasına dikkat edilmelidir, aksi takdirde sıvı darbesi sonucu hasar oluşabilir
- Uygun olmayan bir maddenin doldurulması durumunda patlamalar ve kazalar olabilir, bu yüzden sadece uygun soğutucu akışkan dolumu yapın.
- Soğutucu akışkan kapları yavaş şekilde açılmalıdır.
- Dolum yaparken her zaman koruyucu eldivenler kullanın ve gözlerinizi koruyun.

9. DRENAJ HORTUMUNUN BAĞLANMASI

İç ünitenin drenaj borusunu takın

- Drenaj borusu olarak polietilen bir boru kullanabilirsiniz. (dış çap 37-39mm, iç çap 32mm). Piyasadan veya bayinizden temin edebilirsiniz
- Drenaj hortumunun ağzını gövdeye geçirin. pompa borusu ve drenaj borusu ile çıkış borusunun kılıfını (bağlantı elemanı), çıkış kelepçesi (bağlantı elemanı) ile sıkıca birbirine bağlayın.

- Gövdenin pompa borusu ve drenaj borusu (bilhassa iç kısımdaki) çıkış borusu kılıfı (aksesuarlar) ile eşit şekilde örtülmeli ve giren havadan kaynaklanan yoğunlaşmayı önlemek üzere sıkıca bağlanmalıdır
- Klima çalışmadığı zaman suyun iç ünitenin içine doğru akmasını önlemek için, drenaj borusunu dış üniteye doğru 1/50 üzerinde bir açıyla (çıkışa doğru) eğimli olması gereklidir. Ayrıca herhangi bir çıkıntı veya su birikmesi olmadığından emin olun. Ve herhangi bir bükülme veya su birikmesi olmadığını lütfen doğrulayın.
- Gövdeye asılmaması için drenaj borusunu sert şekilde çekmeyin. Bu sırada, drenaj borusunun sarkmaması için her 1~1,5m mesafede bir destek noktası ayarlanmalıdır.
- Eğer uzunca bir drenaj borusu kullanıyorsanız, gevşememesi için iç kısmını bir koruma borusu ile sabitlemeniz daha iyi olur
- Eğer drenaj pompası pompa gövdesinden yüksekte ise birleşim yeri ile boru mümkün olduğunca dikey olacak şekilde düzenlenmelidir. Kaldırma mesafesi 200mm'den daha az olmalıdır, aksi halde klima durduğunda su taşacaktır.
- Drenaj borusunun ucu yerden veya drenaj olduğundan 50mm yükseklikte olmalıdır, ve su içerisine daldırılmamalıdır. Eğer suyu doğrudan atık su sistemine boşaltıyorsanız, drenaj borusu aracılığıyla kötü kokulu gazların içeri girmesini engellemek amacıyla boruyu U-şeklinde bükün.

Drenaj testi

Drenaj hortumunda herhangi bir engel olmadığını kontrol edin.

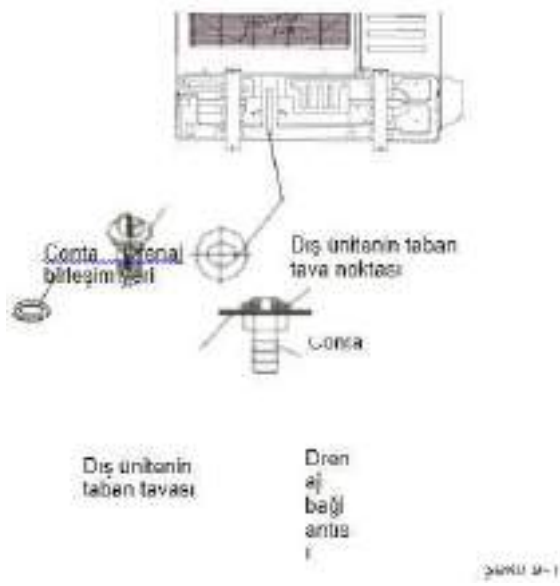
Yeni inşa edilen evlerde bu testin tavan kaplaması döşenmeden önce yapılması gereklidir.

- 1 Test kapağını çıkarın ve dökme borusu aracılığıyla su alıcısına yaklaşık 200 ml su dökün
- 2 Klimayı açın ve "COOLING" (SOĞUTMA) modunda çalıştırın. Drenaj pompasının sesi duyulacaktır. Suyun tam olarak boşaltıldığını kontrol edin (boşaltma öncesi, drenaj borusunun uzunluğuna bağlı olarak, 1 dakikalık bir gecikmeye izin verilir) ve bağlantı noktalarından kaçak olup olmadığını kontrol edin
- 3 Klimayı durdurun, güç beslemesini kesin ve test kapağını geri yerine takın.

Drenaj tapası klimanın bakımı için drenaj tavasını boşaltmak amacıyla kullanılır. Bu tapa çalışma sırasında her zaman kapalı olacaktır.

Dış ünitenin drenaj bağlantısının montajı

Contayı drenaj birleşimine takın ve sonra drenaj birleşimini dış taban karter deliğine sokun, tam olarak monte etmek için 90° döndürün. Drenaj çıkışına bir drenaj uzatma hortumu bağlayın (montaj yerinde temin edilir), böylece ısıtma modunda dış üniteden kondensat damlamasının önüne geçilir.



10.KABLO TESİSATI

Cihazın montajı, ulusal elektrik tesisatı yönetmeliklere uygun olarak yapılmalıdır

Klimanın anma gerilim değerine uygun bağımsız bir güç kaynağı ile kullanılması gereklidir.

Klimanın harici güç kaynağında, iç ve dış ünitelerin Klimanın harici güç kaynağında, iç ve dış ünitelerin topraklama kablolarının bağlandığı bir topraklama kablo tesisatı bulunmalıdır.

Kablo tesisat işlemlerinin yetkin bir kişi tarafından yapılması gereklidir.

Tüm kutuplarında en az 3 mm kontak boşluğu olan ve 10mA değerini aşabilecek sızıntı akımlarına sahip bir devre kesici ile çalışma akımı 30mA değerini aşmayan bir kaçak akım rölesi (RCD) kullanılmalı ve sabit elektrik tesisatından ayırma işlemi kablo tesisat yönetmeliğine uygun bir şekilde yapılmalıdır

Çapraz etkilenmeyi önlemek için güç kablo tesisatı ile sinyal kablosu tesisatı ile sinyal kablo tesisatının yerleşimlerinin düzgün olmasını sağlayın.

Elektrik tesisatını tam olarak kontrol etmeden enerjiyi açmayın.

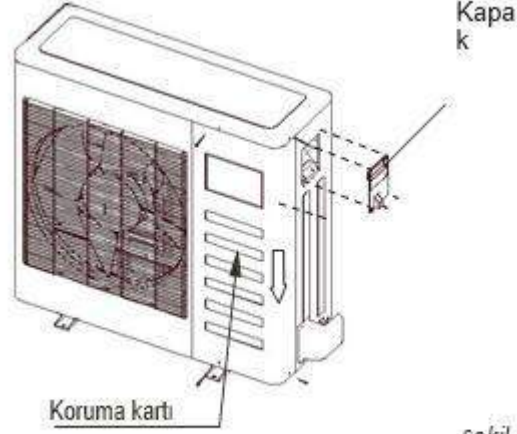
Güç kablosunun tip gösterimi H07RN-F'dir.

- 1 Klimanın güç bağlantısı ana güç dağıtımında yapılmalıdır. Dağıtım düşük empedanslı olmalıdır, normalde gerekli empedans değerine 32 A sigorta noktasında ulaşılır.
- 2 Bu güç hattına başka bir ekipman bağlanmamalıdır.
- 3 Eğer çamaşır makinesi, klima veya elektrikli fırınlar için herhangi bir kısıtlama bulunuyorsa, detaylı bilgiler almak için lütfen şebeke sağlayıcınız ile görüşün.
- 4 Klimanın enerji detayları ile ilgili olarak ürünün anma değerleri plakasına bakın.
- 5 Herhangi bir sorunuz olması halinde, yetkili satıcınızla irtibata geçiniz.

10.1 Kablo bağlantısı

- Kapaktaki cıvataları sökün (dış üniteye kapak yoksa bakım panelindeki cıvataları sökün ve uzaktan kumanda vidaları bakım kartından sökün ve koruma kasasını çıkarmak için ok ile gösterilen yönde çekin.) (Bakınız Şekil 10-1a, Şekil 10-1b, Şekil 10-1c)

- İ ve dıř nitelerin klemens blokundaki eřleřen numaralara gre baėlantı kablosunu klemenslere baėlayın.
- Kabloları baėlayın.
- Kapaėı veya koruma kartını geri takın.
- Soėutucu devresinin sıcaklıėı yksek olacaktır, ltfen ara baėlantı kablosunu bakır borudan uzak tutun.



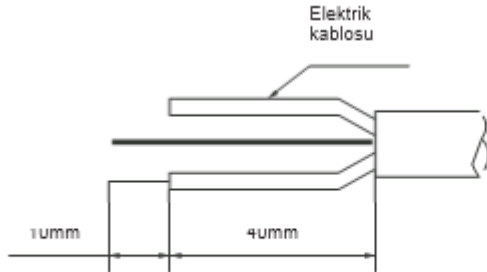
řekil 10-1a

10.2 Elektrik zellikleri (Bakınız Tablo 10-1~Tablo 10-8)

10.3 Kablo tesisatı řekli (Bakınız řekil 10-3 řekil 10-10)

10.4 Dıř nite

1. Dıř niteden elektrik paralarının kapaėını skn.
2. Baėlantı kablolarını baėlantı noktalarındaki eřleřen numaralara gre tespit ederek i ve dıř nitelerin baėlantıları kutularına kabloları baėlayın. (Baėlantı kablosu zırhı soyulması ve terminal blokuna takılması gereklidir.)
3. Klima alıřmadıėı zaman suyun i nitenin iine doėru akmasını nlemek iin, baėlantı kablolarını montaj řemasına gre baėlayın
4. Kullanılmayan kabloları (iletkenleri) PVC-bant ile sarın. Kabloların herhangi bir elektrikli veya metal paraya temas etmemesi gereklidir.



řekil 10-2



DİKKAT

Kablo bağlantılarının hatalı olması elektrikli parçalarda arızaya neden olabilir.

11. TEST ÇALIŞMASI

- 1 Test çalıştırması, tüm montaj işlemleri bittikten sonra yapılmalıdır
- 2 Test çalışması öncesinde lütfen aşağıdaki maddeler doğrulayın.
 - İç ünite ve dış ünite düzgün şekilde kurulmuş olmalıdır.
 - Boru ve kabloların doğru şekilde bağlanıp bağlanmadığı,
 - Soğutucu akışkan boru sisteminin sızdırmazlık kontrolünün yapılmış olmalıdır.
 - Drenaj engellenmiyor olmalıdır.
 - Isı yalıtımının düzgün çalışmalıdır.
 - Topraklama kabloları doğru bir şekilde bağlanmış olmalıdır.
 - Boru tesisatının uzunluğu ve ilave edilen soğutucu akışkan miktarı kaydedilmiş olmalıdır
 - Besleme gerilimi, klimanın anma gerilimine uyuyor olmalıdır.
 - Dış ünitenin ve iç ünitenin giriş ve çıkışlarında herhangi bir engel olmamalıdır.
 - Gaz tarafı ve sıvı tarafı servis valflerinin her ikisi de açık olmalıdır. Elektrik beslemesi açılarak klima kompresörü önceden ısıtılmış olmalıdır.
- 3 Kullanıcının gereksinimlerine göre, uzaktan kumanda sinyalinin iç üniteye düzgün bir şekilde ulaşmasını sağlayın.
- 4 Test çalışması

Uzaktan kumandadan klimayı "COOLING" (SOĞUTMA) modunda çalıştırın ve aşağıdaki noktaları kontrol edin.

Eğer herhangi bir arıza olursa, lütfen "Kullanıcı Kılavuzunda" bulunan "Sorun Giderme" bölümüne uygun biçimde çözümleyin.

1) İç ünite

- a. Uzaktan kumanda açma anahtarının düzgün çalıştığını kontrol edin.
- b. Uzaktan kumandanın butonlarının düzgün çalıştığını kontrol edin.
- c. Hava akış panjurunun normal şekilde hareket ettiğini kontrol edin.
- d. Oda sıcaklığının düzgün ayarlandığını kontrol edin.
- e. Gösterge lambalarının normal bir şekilde yandığını kontrol edin.
- f. Durum butonlarının düzgün çalıştığını kontrol edin.
- g. Drenajın normal olduğunu kontrol edin.
- h. Çalışma sırasında titreşim veya anormal gürültü olup olmadığını kontrol edin.
- i. Klimanın iyi ısıtıp ısıtmadığını kontrol edin.

2) Dış ünite

- a) Çalışma sırasında titreşim ya da anormal gürültü olmadığını kontrol edin.
- b) Klimanın yarattığı rüzgar sesi, gürültü veya yoğunlaşma suyunun etrafı olumsuz etkilemediğini kontrol edin.
- c) Herhangi bir gaz kaçağı olmadığını kontrol edin

Enerji Özellikleri
(iç üniteden besleme)

Tablo 10-1

MODEL		18	24	30-36	42-48	60
POWER	PHASE	1Phase	1Phase	1Phase	1Phase	1Phase
	FREQUENCY AND VOLT	208-240V	208-240V	208-240V	208-240V	208-240V
CIRCUIT BREAKER/FUSE(A)		20/16	40/25	50/30	60/45	60/50

Tablo 10-2

MODEL		30-36	42-60	30-36	42-60
POWER	PHASE	3Phase	3Phase	3Phase	3Phase
	FREQUENCY AND VOLT	380-420V	380-420V	208-240V	208-240V
CIRCUIT BREAKER/FUSE(A)		25/20	25/20	40/25	45/35

(dış üniteden besleme)

Tablo 10-3

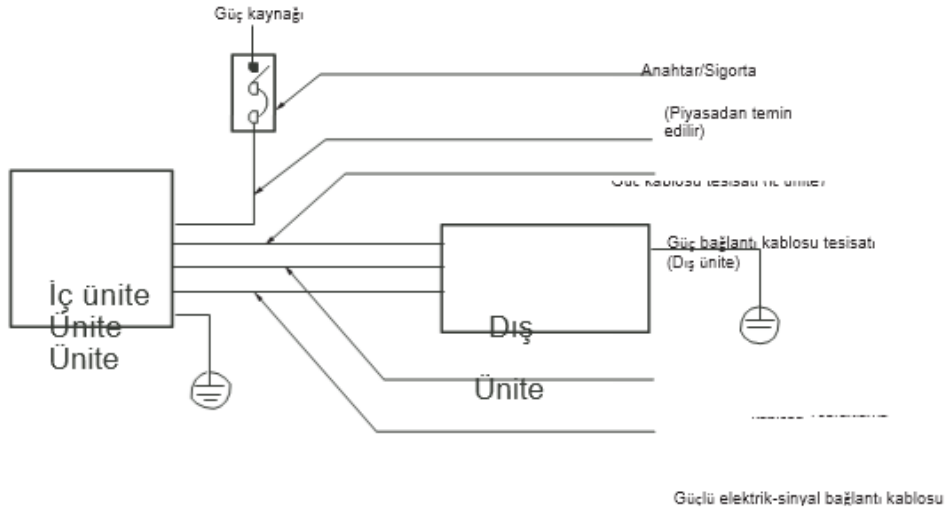
MODEL		24	30-36	42-48	60
POWER	PHASE	1Phase	1Phase	1Phase	1Phase
	FREQUENCY AND VOLT	208-240V	208-240V	208-240V	208-240V
CIRCUIT BREAKER/FUSE(A)		40/30	60/40	70/55	70/60

Tablo 10-4

MODEL		30-36	42-60	30-36	42-60
POWER	PHASE	3Phase	3Phase	3Phase	3Phase
	FREQUENCY AND VOLT	380-420V	380-420V	208-240V	208-240V
CIRCUIT BREAKER/FUSE(A)		25/20	25/20	40/25	45/35

Kablo tesisatı şekli

■ Şekil 10-3

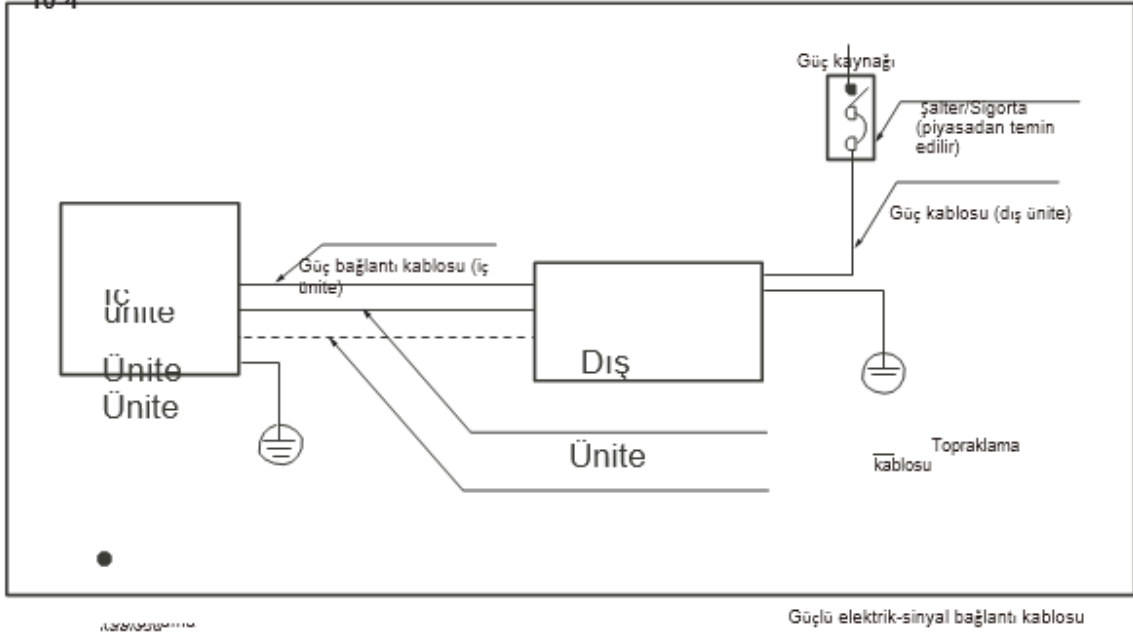


Güç kablosu tesisatı

Zayıf elektrik-sinyal bağlantı kablosu

Parazit önleme işlevini etkin kılmak için klimayı düzgün şekilde topraklayın

■ Şekil 10-4



Güç kablosu tesisatı

Güçlü elektrik-sinyal bağlantı kablosu

Zayıf elektrik-sinyal bağlantı kablosu

Parazit önleme işlevini etkin kılmak için klimayı düzgün şekilde topraklayın

Üretici veya İthalatçı Firmasının: Ünvanı: Daikin Isıtma ve Soğutma Sistemleri San. Tic. A.Ş. Adresi: Gülsuyu Mah. Fevzi Çakmak Cad. Burçak Sok No:20 Maltepe-İSTANBUL Telefonu: 0216 453 27 00 Faks: 0216 671 06 00 E-posta: www.daikin.com.tr Çağrı Merkezi Telefonu: 444 999 0 Yetkilinin İmzası: Firmanın Kaşesi:	Satıcı Firmasının: Ünvanı: Adresi: Telefonu: Faks: E-posta: Fatura Tarih ve Sayısı: Teslim Tarihi ve Yeri: Yetkilinin İmzası: Firmanın Kaşesi:
Malın	
Cinsi: KLİMA Markası: AIRFEL Modeli:	Garanti Süresi: 2 yıl cihaz, 3 yıl kompresör Azami Tamir Süresi: 20 iş günü Bandrol ve Seri No:

GARANTİ ŞARTLARI

- Garanti süresi, malın teslim tarihinden itibaren başlar ve cihaz için 2 yıl, kompresör için 3 yıldır.
- Malın bütün parçaları dahil olmak üzere tamamı garanti kapsamındadır.
- Malın ayıplı olduğunun anlaşılması durumunda tüketici, 6502 sayılı Tüketicinin Korunması Hakkında Kanununun 11 inci maddesinde yer alan;
 - Sözleşmeden dönme,
 - Satış bedelinden indirim isteme,
 - Ücretsiz onarılmasını isteme,
 - Satılanın ayıpsız bir misli ile değiştirilmesini isteme,haklarından birini kullanabilir.
- Tüketicinin bu haklardan ücretsiz onarım hakkını seçmesi durumunda satıcı; işçilik masrafı, değiştirilen parça bedeli ya da başka herhangi bir ad altında hiçbir ücret talep etmeksizin malın onarımını yapmak veya yaptırmakla yükümlüdür. Tüketici ücretsiz onarım hakkını üretici veya ithalatçıya karşı da kullanabilir. Satıcı, üretici ve ithalatçı tüketicinin bu hakkını kullanmasından müteselsilen sorumludur.
- Tüketicinin, ücretsiz onarım hakkını kullanması halinde malın;
 - Garanti süresi içinde tekrar arızalanması,
 - Tamiri için gereken azami sürenin aşılması,
 - Tamirinin mümkün olmadığı, yetkili servis istasyonu, satıcı, üretici veya ithalatçı tarafından bir raporla belirlenmesi durumlarında;tüketici malın bedel iadesini, ayıp oranında bedel indirimini veya imkân varsa malın ayıpsız misli ile değiştirilmesini satıcıdan talep edebilir. Satıcı, tüketicinin talebini reddedemez. Bu talebin yerine getirilmemesi durumunda satıcı, üretici ve ithalatçı müteselsilen sorumludur.
- Malın tamir süresi 20 iş gününü geçemez. Bu süre, garanti süresi içerisinde mala ilişkin arızanın yetkili servis istasyonuna veya satıcıya bildirim tarihi, garanti süresi dışında ise malın yetkili servis istasyonuna teslim tarihinden itibaren başlar. Malın arızasının 10 iş günü içerisinde giderilememesi halinde, üretici veya ithalatçı; malın tamiri tamamlanıncaya kadar, benzer özelliklere sahip başka bir malı tüketicinin kullanımına tahsis etmek zorundadır. Malın garanti süresi içerisinde arızalanması durumunda, tamirde geçen süre garanti süresine eklenir.
- Malın kullanma kılavuzunda yer alan hususlara aykırı kullanılmasından kaynaklanan arızalar garanti kapsamı dışındadır.
- Tüketici, garantiden doğan haklarının kullanılması ile ilgili olarak çıkabilecek uyuşmazlıklarda yerleşim yerinin bulunduğu veya tüketici işleminin yapıldığı yerdeki Tüketici Hakem Heyetine veya Tüketici Mahkemesine başvurabilir.
- Satıcı tarafından bu Garanti Belgesinin verilmemesi durumunda, tüketici Gümrük ve Ticaret Bakanlığı Tüketicinin Korunması ve Piyasa Gözetimi Genel Müdürlüğüne başvurabilir.

TÜKETİCİNİN DİKKAT ETMESİ GEREKENLER

Firmamız tarafından verilen bu garanti, aşağıdaki durumlar da geçerli olmayıp, arızaların giderilmesi ücret karşılığında yapılır.

- Malın tanıma ve kullanma kılavuzlarında yer alan hususlara aykırı kullanılmasından dolayı ortaya çıkan kullanıcı hatalarından kaynaklanan arızalar.
- Malın müşteriye tesliminden sonraki yükleme, boşaltma ve taşıma sırasında oluşan hasar ve arızalar.
- Voltaaj düşüklüğü veya fazlalığı; hatalı elektrik tesisatı; ürünün etiketinde yazılı voltaajdan farklı voltaajda kullanma nedenlerinden meydana gelecek hasar ve arızalar.
- Yangın, yıldırım düşmesi veya doğal felaketler sonucu meydana gelen hasar ve arızalar.
- Garanti belgesi üzerinde tahrifat yapıldığı, ürün üzerindeki orijinal seri numarasının kaldırıldığı veya tahrif edildiği takdirde bu garanti geçersizdir.
- Bu garanti şartları sadece yukarıda belirtilen malın cinsi, marka, model ve seri no için geçerli olup, bunun dışında garanti şartlarına istinaden herhangi bir isim altında hak ve tazminat talep edilemez.



User Manual

Four Way Cassette

Indoor Units

LCQ140VY1

Outdoor Units

LQS140VY1

Dear Customer,
We thank you for choosing Airfel Products.
This installation guide contains explanations about the safety and standard operating.
Before installation and maintenance of wall type air conditioner units, please read safety and warning and keep guide carefully for installation and maintenance process.
Please give importance to the general warnings.

Manufacturer :

GD Midea Air-Conditioning Equipment Co., Ltd.
Midea Industrial City, Shunde, Foshan, Guangdong, P.R.China
Tel : +86-757-26339165

Exporter :

Daikin Isıtma ve Soğutma Sistemleri San Tic. A.Ş.
Gülsuyu Mah. Fevzi Çakmak Cad. Burçak Sok No:20
Maltepe-İSTANBUL /TURKEY
Tel : +90 216 453 27 00
Fax: +90 216 671 06 00

444 999 0 | www.airfel.com.tr



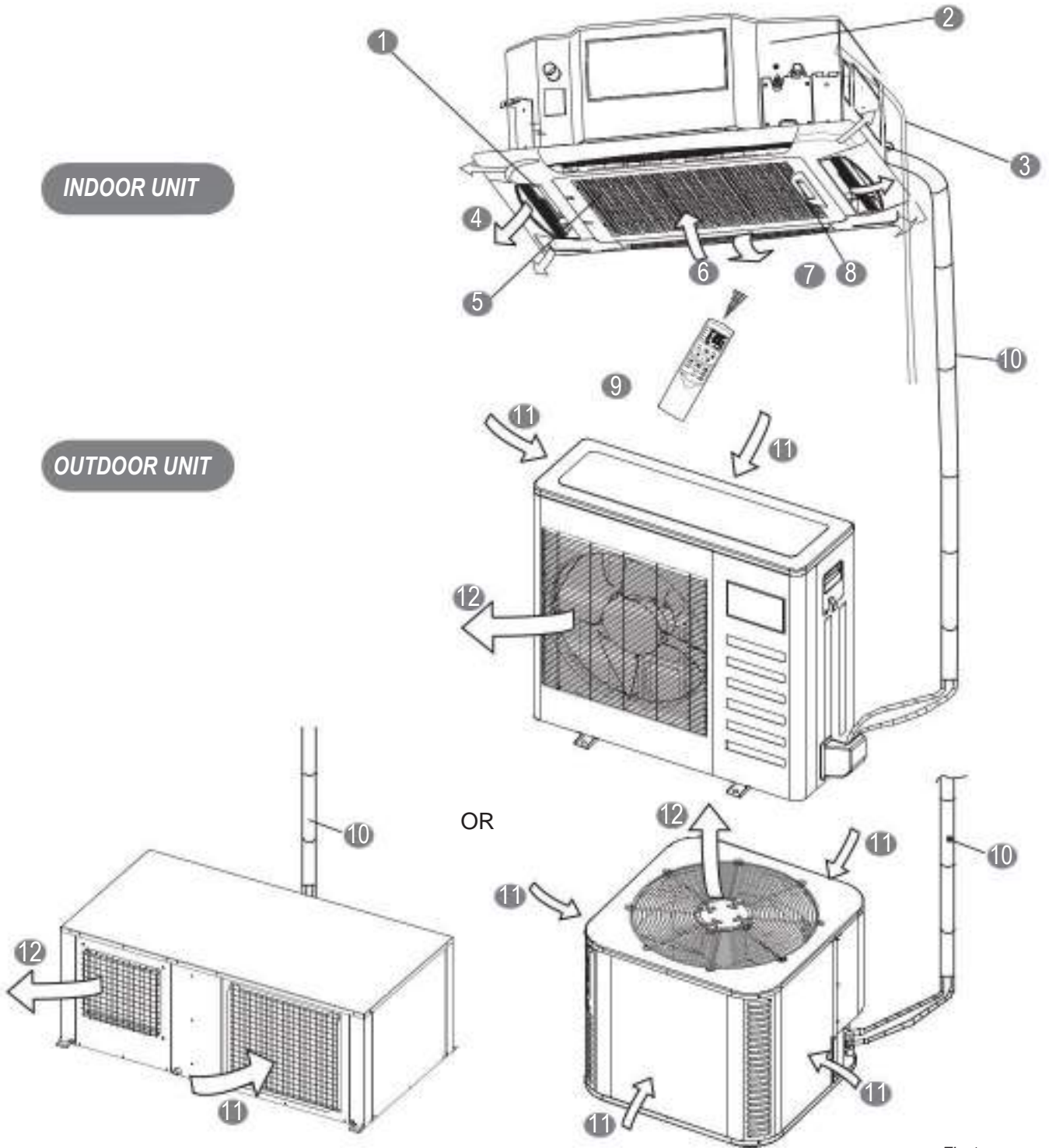


Fig.1

- | | | | |
|---|--|----|-------------------|
| 1 | Air flow louver(at air outlet) | 7 | Air-in grill |
| 2 | Drain pump(drain water from indoor unit) | 8 | Display panel |
| 3 | Drain pipe | 9 | Remote controller |
| 4 | Air outlet | 10 | Refrigerant pipe |
| 5 | Air filter(inside air-in grill) | 11 | Air inlet |
| 6 | Air inlet | 12 | Air outlet |



NOTE

All the pictures in this manual are for explanation purpose only. They may be slightly different from the air conditioner you purchased(depend on model).The actual shape shall prevail.

1.IMPORTANT SAFETY INFORMATION.....	1
2.PARTS NAMES.....	2
3.AIR CONDITIONER OPENRATIONS AND PERFORMANCE.....	2
4.HINTS FOR ECONOMICAL OPERATION.....	3
5.ADJUSTING AIR FLOW DIRECTION.....	3
6.MAINTENANCE.....	4
7.FOLLOWING SYMPTOMS ARE NOT AIR CONDITIONER TROUBLES.....	5
8.TROUBLESHOOTING.....	5

1. IMPORTANT SAFETY INFORMATION

To prevent injury to the user or other people and property damage, the following instructions must be followed. Incorrect operation due to ignoring of instructions may cause harm or damage.

The safety precautions listed are divided into two categories. In either case, important safety information is listed which must be read carefully.



WARNING

Failure to observe a warning may result in death. The appliance shall be installed in accordance with national wiring regulations.



CAUTION

Failure to observe a caution may result in injury or damage to the equipment.



WARNING

Ask your dealer for installation of the air conditioner.

Incomplete installation performed by yourself may result in a water leakage, electric shock, and fire.

Ask your dealer for improvement, repair, and maintenance.

Incomplete improvement, repair, and maintenance may result in a water leakage, electric shock, and fire.

In order to avoid electric shock, fire or injury, or if you detect any abnormality such as smell of fire, turn off the power supply and call your dealer for instructions.

Never let the indoor unit or the remote controller get wet. It may cause an electric shock or a fire.

Never press the button of the remote controller with a hard, pointed object. The remote controller may be damaged.

Never replace a fuse with that of wrong rated current or other wires when a fuse blows out.

Use of wire or copper wire may cause the unit to break down or cause a fire.

It is not good for your health to expose your body to the air flow for a long time.

Do not insert fingers, rods or other objects into the air inlet or outlet.

When the fan is rotating at high speed, it will cause injury.

Never use a flammable spray such as hair spray, lacquer or paint near the unit.

It may cause a fire.

Never touch the air outlet or the horizontal blades while the swing flap is in operation.

Fingers may become caught or the unit may break down.

Never put any objects into the air inlet or outlet.

Objects touching the fan at high speed can be dangerous.

Never inspect or service the unit by yourself.

Ask a qualified service person to perform this work.

Do not dispose this product as unsorted municipal waste. Collection of such waste separately for special treatment is necessary.

Do not dispose of electrical appliances as unsorted municipal waste, use separate collection facilities.

Contact you local government for information regarding the connection systems available.

If electrical appliances are disposed of in landfills or dumps, hazardous substances can leak into the groundwater and get into the food chain, damaging your health and well-being.

To prevent refrigerant leak, contact your dealer.

When the system is installed and runs in a small room, it is required to keep the concentration of the refrigerant, if by any chance coming out, below the limit. Otherwise, oxygen in the room may be affected, resulting in a serious accident.

The refrigerant in the air conditioner is safe and normally does not leak.

If the refrigerant leaks in the room, contact with a fire of a burner, a heater or a cooker may result in a harmful gas.

Turn off any combustible heating devices, ventilate the room, and contact the dealer where you purchased the unit.

Do not use the air conditioner until a service person confirms that the portion where the refrigerant leaks is repaired.



CAUTION

Do not use the air conditioner for other purposes.

In order to avoid any quality deterioration, do not use the unit for cooling precision instruments, food, plants, animals or works of art.

Before cleaning, be sure to stop the operation, turn the breaker off or pull out the supply cord.

Otherwise, an electric shock and injury may result.

In order to avoid electric shock or fire, make sure that an earth leak detector is installed.

Be sure the air conditioner is grounded.

In order to avoid electric shock, make sure that the unit is grounded and that the earth wire is not connected to gas or water pipe, lightning conductor or telephone earth wire.

In order to avoid injury, do not remove the fan guard of the outdoor unit.

Do not operate the air conditioner with a wet hand.
An electric shock may happen.

Do not touch the heat exchanger fins.
These fins are sharp and could result in cutting injuries.

Do not place items which might be damaged by moisture under the indoor unit.
Condensation may form if the humidity is above 80%, the drain outlet is blocked or the filter is polluted.

After a long use, check the unit stand and fitting for damage.
If damaged, the unit may fall and result in injury.

To avoid oxygen deficiency, ventilate the room sufficiently if equipment with burner is used together with the air conditioner.

Arrange the drain hose to ensure smooth drainage.
Incomplete drainage may cause wetting of the building, furniture etc.

Never touch the internal parts of the controller.
Do not remove the front panel. Some parts inside are dangerous to touch, and a machine trouble may happen.

Never expose little children, plants or animals directly to the air flow.
Adverse influence to little children, animals and plants may result.

Do not allow a child to mount on the outdoor unit or avoid placing any object on it.
Falling or tumbling may result in injury.

Do not operate the air conditioner when using a room fumigation - type insecticide.
Failure to observe could cause the chemicals to become deposited in the unit, which could endanger the health of those who are hypersensitive to chemicals.

Do not place appliances which produce open fire in places exposed to the air flow from the unit or under the indoor unit.
It may cause incomplete combustion or deformation of the unit due to the heat.

Do not install the air conditioner at any place where flammable gas may leak out.
If the gas leaks out and stays around the air conditioner, a fire may break out.

The appliance is not intended for use by young children or infirm persons without supervision.

This appliance can be used by children aged from 8 years and above and persons with reduced physical, sensory or mental capabilities or lack of experience and knowledge if they have been given supervision or instruction concerning use of the appliance in a safe way and understand the hazards involved. Children shall not play with the appliance. Cleaning and user maintenance shall not be made by children without supervision.

This appliance is not intended for use by persons (including children) with reduced physical, sensory or mental capabilities, or lack of experience and knowledge, unless they have been given supervision or instruction concerning use of the appliance by a person responsible for their safety.

Children should be supervised to ensure that they do not play with the appliance.

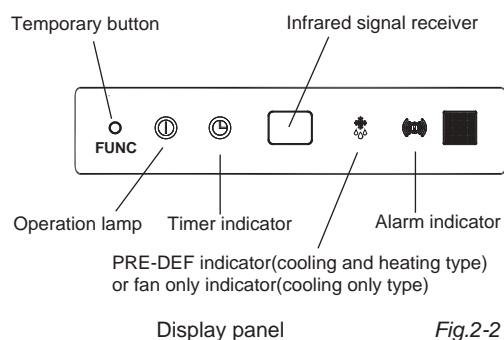
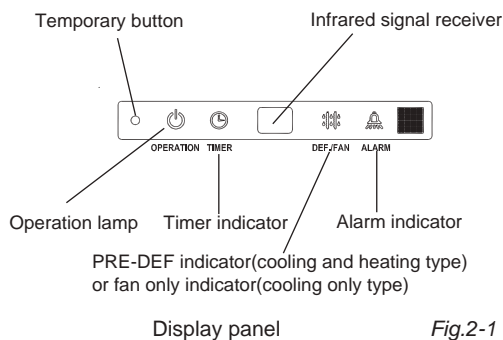
If the supply cord is damaged, it must be replaced by the manufacturer, its service agent or similarly qualified persons in order to avoid a hazard.

Do not operate your air conditioner in a wet room such as a bathroom or laundry room.

2. PARTS NAMES

The air conditioner consists of the indoor unit, the outdoor unit, the connecting pipe and the remote controller. (See Fig.2)

■ Function indicators on indoor unit display panel



This function is used to operate the unit temporarily in case you misplace the remote controller or its batteries are exhausted. Two modes including AUTO and FORCED COOL can be selected through the TEMPORARY BUTTON on the air-in grill control box of the indoor unit. Once you push this button, the air conditioner will run in such order: AUTO, FORCED COOL, OFF, and back to AUTO.

- 1 AUTO
The OPERATION lamp is lit, and the air conditioner will run under AUTO mode. The remote controller operation is enabled to operate according to the received signal.
- 2 FORCED COOL
The OPERATION lamp flashes, the air conditioner will turn to AUTO after it is enforced to cool with a wind speed of HIGH for 30 minutes. The remote controller operation is disabled.
- 3 OFF
The OPERATION lamp goes off. The air conditioner is OFF while the remote controller operation is enabled.



NOTE

This manual does not include Remote Controller Operations, see the<<Remote Controller Owner's manual>> packed with the unit for details.

3. AIR CONDITIONER OPERATIONS AND PERFORMANCE

Use the system in the following temperature for safe and effective operation. The Max operation temperature for the air conditioner (Cooling/Heating).

Table 3-1(for inverter type air conditioner)

Mode \ Temperature	Outdoor temperature	Room temperature
Cooling operation	0°C ~ 50°C / 32 °F~122°F	17°C ~ 32°C (62 °F ~ 90°F)
	-15°C ~ 50°C / 5 °F~122°F (for the models with low temperature cooling system)	
Heating operation (cooling only type without)	-15°C ~ 24°C / 5 °F~76°F	0°C ~ 30°C / 32 °F~86°F
Dry operation	0°C ~ 50°C / 32 °F~122°F	17°C ~ 32°C (62 °F ~ 90°F)

Table 3-2

Mode \ Temperature	Outdoor temperature	Room temperature
Cooling operation	18°C ~ 43°C / 64 °F~109°F	17°C ~ 32°C (62 °F ~ 90°F)
	-7°C ~ 43°C / 20 °F~109°F (for the models with low temperature cooling system)	
	18°C ~ 52°C / 64 °F~126°F (for special tropical models)	
Heating operation (cooling only type without)	-7°C ~ 24°C / 20 °F ~ 76°F	0°C ~ 30°C / 32 °F~86°F
Dry operation	18°C ~ 43°C / 64 °F~109°F	17°C ~ 32°C (62 °F ~ 90°F)
	18°C ~ 52°C / 64 °F~126°F (for special tropical models)	



NOTE

- 1 If air conditioner is used outside the above conditions, it may cause the unit to function abnormally.
- 2 The phenomenon is normal that the surface of air conditioning may condense water when the relative larger humidity in room, please close the door and window.
- 3 Optimum performance will be achieved within these operating temperature range.

■ **Three-minute protection feature**

A protection feature prevents the air conditioner from being activated for approximately 3 minutes when it restarts immediately after operation.

■ **Auto-restart function**

- Power failure during operation will stop the unit completely.
- When the power restores, the OPERATION indicator on the indoor unit starts flashing. For the unit without Auto-restart feature, to restart the operation, push the ON/OFF button on the remote controller. For the unit with Auto-restart feature, the unit restarts automatically with all the previous settings preserved by the memory function.

■ **Refrigerant Leakage Detection(optional):**

With this new technology, the display area will appear 'EC' (if applicable) and the LED indication lamps continue flashing when the outdoor unit detects refrigerant leakage.

■ **Louver Angle Memory Function(optional):**

For some models, the machine is special designed with louver angle memory function. Power failure during operation or pressing the ON/OFF button on the remote controller will stop the unit completely. When the power restores or pressing the ON/OFF button on the remote controller again, the unit restarts automatically with the previous open angle of the horizontal louver by the memory function. So we strongly recommend that the open angle of the horizontal louver should not be set too small, in case the condensed water forms and drops from the horizontal louver. Press the Manual control button and the open angle of the horizontal louver will be restored to the standard angle.

4. HINTS FOR ECONOMICAL OPERATION

The following should be noticed to ensure an economical operation.

- Adjust the air flow louver properly and avoid direct air flow to room inhabitants.
- Adjust the room temperature properly for a comfortable environment. Avoid excessive heating or cooling.
- Prevent direct sunlight during cooling operation by using curtains or blinds.
- Ventilate often. Extended use requires special attention to ventilation.
- Keep doors and windows closed. If the doors and windows remain open, air will flow out of your room causing a decrease in the cooling or heating effect.
- Never place objects near the air inlet or the air outlet of the unit. It may cause deterioration in the effect or stop the operation.
- Set the timer .
- If you don't plan to use the unit for a long time, please take the batteries from the remote controller. When the power is on, some energy will be consumed, even if the air conditioner isn't in operation. So please disconnect the power to save energy.
- Keep the indoor unit and remote controller at least 1 m away from televisions, radios, stereos, and other similar equipment. Failing to do so may cause static or distorted pictures.
- A dirty air filter will reduce cooling or heating efficiency, please clean it once two weeks.

5. ADJUSTING AIR FLOW DIRECTION

While the unit is in operation, you can adjust the air flow louver to change the flow direction and naturalize the room temperature evenly. Thus you can enjoy it more comfortably.

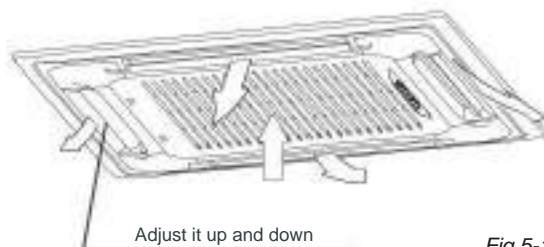


Fig 5-1

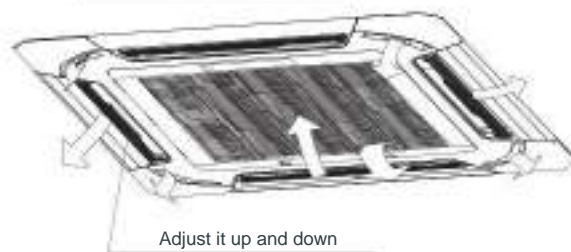


Fig 5-2

- **Set the air flow direction.**
Press the SWING button to adjust the louver to the desired position and press this button again to maintain the louver at this position.
- **Adjust the air flow direction automatically.**
Press the SWING button, the louver will swing automatically. While this function is set, the swing fan of indoor unit runs; otherwise, the swing fan doesn't run. The swing scale of every side is 30°. When the air conditioner isn't in operation (including when TIMER ON is set), the SWING button will be invalid.

6. MAINTENANCE



CAUTION

Before you clean the air conditioner, be sure the power supply is off.

Check if the wiring is not broken off or disconnected.

Use a dry cloth to wipe the indoor unit and remote controller.

A wet cloth may be used to clean the indoor unit if it is very dirty.

Never use a damp cloth on the remote controller.

Do not use a chemically-treated duster for wiping or leave such material on the unit for long. it may damage or fade the surface of the unit.

Do not use benzene, thinner, polishing powder, or similar solvents for cleaning. These may cause the plastic surface to crack or deform.

■ Maintenance after a long stop period

(eg. at the beginning of the season)

Check and remove everything that might be blocking inlet and outlet vents of indoor units and outdoor units.

Clean air filters and casings of indoor units. Refer to "Cleaning the air filter" for details on how to proceed and make sure to install cleaned air filters back in the same position.

Turn on the power at least 12 hours before operating the unit in order to ensure smoother operation. As soon as the power is turned on, the remote controller displays appear.

■ Maintenance before a long stop period

(eg. at the end of the season)

Let the indoor units run in fan only operation for about half a day in order to dry the interior of the units.

Clean air filters and casings of indoor units. Refer to "Cleaning the air filter" for details on how to proceed and make sure to install cleaned air filters back in the same position.

■ Cleaning the air filter

The air filter can prevent the dust or other particulate from going inside. In case of blockage of the filter, the working efficiency of the air conditioner may greatly decrease. Therefore, the filter must be cleaned once two weeks during long time usage.

If the air conditioner is installed in a dust place, clean the air filter frequent.

If the accumulated dust is too heavy to be cleaned, please replace the filter with a new one (replaceable air filter is an optional fitting).

The filter cleaning should be performed by a suitable service provider.

1 Open the air-in grill

Push the grill switches towards the middle simultaneously as indicated in Fig.6-1. Then pull down the air-in grill.

The control box cables, which are originally connected with the main body electrical terminators must be pulled off before doing as indicated above.

2 Take out the air-in grill (together with the air filter shown in Fig.6-1).

Pull the air-in grill down at 45° and lift it up to take out the grill.

3 Dismantle the air filter.

4 Clean the air filter

Vacuum cleaner or pure water may be used to clean the air filter. If the dust accumulation is too heavy, please use soft brush and mild detergent to clean it and dry out in cool place.

- The air-in side should face up when using vacuum cleaner. (See Fig. 6-3)
- The air-in side should face down when using water. (See Fig. 6-4)



CAUTION

Do not dry out the air filter under direct sunshine or with fire.

5 Re-install the air filter.

6 Install and close the air-in grill in the reverse order of step 1 and 2 and connect the control box cables to the corresponding terminators of the main body.

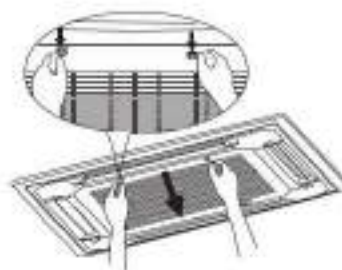


Fig.6-1



Fig.6-2



Fig.6-3



Fig.6-4

7. FOLLOWING SYMPTOMS ARE NOT AIR CONDITIONER TROUBLES

Symptom 1: The system does not operate

- The air conditioner does not start immediately after the ON/OFF button on the remote controller is pressed.
If the operation lamp lights, the system is in normal condition. To prevent overloading of the compressor motor, the air conditioner starts 3 minutes after it is turned ON.
- If the operation lamp and the "PRE-DEF indicator (cooling and heating type) or fan only indicator (cooling only type)" light, it means you choose the heating model. When just starting, if the compressor has not started, the indoor unit appears "anti cold wind" protection because of its overflow outlet temperature.

Symptom 2: Change into the fan mode during cooling mode

- In order to prevent the indoor evaporator frosting, the system will change into fan mode automatically, restore to the cooling mode after soon.
- When the room temperature drops to the set temperature, the compressor goes off and the indoor unit changes to fan mode; when the temperature rises up, the compressor starts again. It is same in the heating mode.

Symptom 3: White mist comes out of a unit

Symptom 3.1: Indoor unit

When humidity is high during cooling operation. If the interior of an indoor unit is extremely contaminated, the temperature distribution inside a room becomes uneven. It is necessary to clean the interior of the indoor unit. Ask your dealer for details on cleaning the unit. This operation requires a qualified service person.

Symptom 3.2: Indoor unit, outdoor unit

- When humidity is high during cooling operation. If the interior of an indoor unit is extremely contaminated, the temperature distribution inside a room becomes uneven. It is necessary to clean the interior of the indoor unit. Ask your dealer for details on cleaning the unit. This operation requires a qualified service person.
- When the system is changed over to heating operation after defrost operation. Moisture generated by defrost becomes steam and is exhausted.

Symptom 4: Noise of air conditioners cooling

Symptom 4.1: Indoor unit

- A continuous low "shah" sound is heard when the system is in cooling operation or at a stop.
When the drain pump (optional accessories) is in operation, this noise is heard.
- A "pishi-pishi" squeaking sound is heard when the system stops after heating operation.
Expansion and contraction of plastic parts caused by temperature change make this noise.

Symptom 4.2: Indoor unit, outdoor unit

- A continuous low hissing sound is heard when the system is in operation.
This is the sound of refrigerant gas flowing through both indoor and outdoor units.

A continuous low hissing sound is heard when the system is in operation.
This is the sound of refrigerant gas flowing through both indoor and outdoor units.

- A hissing sound which is heard at the start or immediately after stopping operation or defrost operation.
This is the noise of refrigerant caused by flow stop or flow change.

Symptom 4.3: Outdoor unit

- When the tone of operating noise changes.
This noise is caused by the change of frequency.

Symptom 5: Dust comes out of the unit

- When the unit is used for the first time in a long time.
This is because dust has gotten into the unit.

Symptom 6: The units can give off odours

- The unit can absorb the smell of rooms, furniture, cigarettes, etc., and then emit it again.

Symptom 7: The outdoor unit fan does not spin.

- During operation. The speed of the fan is controlled in order to optimize product operation.

8. TROUBLESHOOTING

8.1 Troubles and causes of air conditioner

If one of the following malfunctions occur, stop operation, shut off the power, and contact with your dealer.

- The operation lamp is flashing rapidly (5Hz).
This lamp is still flashing rapidly after turn off the power and turn on again. (See in Table 8-1a and Table 8-1b)
- Remote controller receives malfunction or the button does not work well.
- A safety device such as a fuse, a breaker frequently actuates.
- Obstacles and water enter the unit.
- Water leaks from indoor unit.
- Other malfunctions.

If the system does not properly operate except the above mentioned cases or the above mentioned malfunctions is evident, investigate the system according to the following procedures. (See in Table 8-2)

8.2 Troubles and causes of remote controller

Before asking for serving or repairing, check the following points. (See in Table 8-3)

Table 8-1a (Applicable to inverter air conditioner only)

NO.	Malfunction	running lamp	timer lamp	defrosting lamp	alarm lamp	display (nixie tube)
1	Collision model malfunction			Quick-flash		E0
2	In-outdoor unit communication checking channel is abnormal		Quick-flash			E1
3	Room temperature sensor checking channel is abnormal	Quick-flash				E2
4	Pipe temperature sensor (T2) checking channel is abnormal	Quick-flash				E3
5	Pipe temperature sensor (T2B) checking channel is abnormal	Quick-flash				E4
6	EEPROM malfunction			Quick-flash		E7
7	In door fan unit stall malfunction			Quick-flash	Quick-flash	E8
8	Outdoor unit malfunction				Slow-flash	Ed
9	Water-level alarm malfunction				Quick-flash	EE
10	Lifting panel communication checking channel is abnormal	Quick-flash		Quick-flash	Quick-flash	F0
11	Lifting panel malfunction		Quick-flash	Quick-flash	Quick-flash	F1
12	Lifting panel is not closed		On	Quick-flash	Quick-flash	F2
13	Indoor master/slave unit communication checking channel is abnormal		Quick-flash		Quick-flash	F3
14	Other malfunctions of master/slave unit	Quick-flash			Quick-flash	F4
15	Refrigerant leakage detection malfunction	On		Quick-flash	Quick-flash	EC

Table 8-1b (Applicable to fixed-frequency air conditioner only)

NO.	Malfunction	running lamp	timer lamp	defrosting lamp	alarm lamp	display (nixie tube)
1	In-outdoor unit communication checking channel is abnormal	Quick-flash		Quick-flash		E1
2	Room temperature sensor checking channel is abnormal		Quick-flash			E2
3	Evaporator sensor malfunction	Quick-flash				E3
4	Condenser sensor malfunction			Quick-flash		E4
5	Water pump temperature sensor				Quick-flash	E5
6	Outdoor malfunction	Quick-flash	Quick-flash	Quick-flash	Quick-flash	E6
7	EEPROM malfunction	Quick-flash	Quick-flash			E7
8	Water-level alarm malfunction				Quick-flash	E8
9	DC motor speed out of control		Quick-flash		Quick-flash	Eb
10	Outdoor unit low pressure malfunction	Quick-flash	Quick-flash	Quick-flash		Ed
11	Lifting panel communication checking channel is abnormal	Quick-flash		Quick-flash	Quick-flash	F0
12	Lifting panel malfunction		Quick-flash	Quick-flash	Quick-flash	F1
13	Lifting panel is not closed		On	Quick-flash	Quick-flash	F2
14	Refrigerant leakage detection malfunction	Quick-flash			Quick-flash	EC

Table 8-2

Symptoms	Causes	Solution
Unit does not start	<ul style="list-style-type: none"> Power failure. Power switch is off. Fuse of power switch may have burned. Batteries of remote controller exhausted or other problem of controller. 	<ul style="list-style-type: none"> Wait for the comeback of power. Switch on the power. Replace the fuse. Replace the batteries or check the controller.
Air flowing normally but completely can't cooling	<ul style="list-style-type: none"> Temperature is not set correctly. Be in 3 minutes protection of compressor. 	<ul style="list-style-type: none"> Set the temperature properly. Wait.
Units start or stop frequently	<ul style="list-style-type: none"> Refrigerant is too little or too much. Air or no concentering gas in the refrigerating circuit. Compressor is malfunction. Voltage is too high or too low. System circuit is blocked. 	<ul style="list-style-type: none"> Check leakage, and rightly recharge refrigerant. Vacuum and recharge refrigerant. Maintenance or change compressor. Install manostat.
Low cooling effect	<ul style="list-style-type: none"> Outdoor unit and indoor unit heat exchanger is dirty. The air filter is dirty. Inlet/outlet of indoor/outdoor units is blocked. Doors and windows are open Sunlight directly shine. Too much heat resource. Outdoor temp. is too high. Leakage of refrigerant or lack of refrigerant. 	<ul style="list-style-type: none"> Find reasons and solution. Clean the heat exchanger. Clean the air filter. Eliminate all dirties and make air smooth. Close doors and windows. Make curtains in order to shelter from sunshine. Reduce heat source. AC cooling capacity reduces (normal).
Low heating effect	<ul style="list-style-type: none"> Outdoor temperature is lower than 7°C . Doors and windows not completely closed. Leakage of refrigerant or lack of refrigerant. 	<ul style="list-style-type: none"> Check leakage and rightly recharge refrigerant. Use heating device. Close doors and windows. Check leakage and rightly recharge refrigerant.

Table 8-3

Symptoms	Causes	Solution
The fan speed can not be changed.	<ul style="list-style-type: none"> Check whether the MODE indicated on the display is "AUTO" 	When the automatic mode is selected, the air conditioner will automatically change the fan speed.
	<ul style="list-style-type: none"> Check whether the MODE indicated on the display is "DRY" 	When dry operation is selected, the air conditioner automatically change the fan speed. The fan speed can be selected during "COOL", "FAN ONLY", and "HEAT".
The remote controller signal is not transmitted even when the ON/OFF button is pushed.	<ul style="list-style-type: none"> Check whether the batteries in the remote controller are exhausted. 	The power supply is off.
The TEMP. indicator does not come on.	<ul style="list-style-type: none"> Check whether the MODE indicated on the display is FAN ONLY 	The temperature cannot be set during FAN mode.
The indication on the display disappears after a lapse of time.	<ul style="list-style-type: none"> Check whether the timer operation has come to an end when the TIMER OFF is indicated on the display. 	The air conditioner operation will stop up to the set time.
The TIMER ON indicator goes off after a lapse of certain time.	<ul style="list-style-type: none"> Check whether the timer operation is started when the TIMER ON is indicated on the display. 	Up to the set time, the air conditioner will automatically start and the appropriate indicator will go off.
No receiving tone sounds from the indoor unit even when the ON/OFF button is pressed.	<ul style="list-style-type: none"> Check whether the signal transmitter of the remote controller is properly directed to the infrared signal receiver of the indoor unit when the ON/OFF button is pressed. 	Directly transmit the signal transmitter of the remote controller to the infrared signal receiver of the indoor unit, and then repeatedly push the ON/OFF button twice.

QS01U-019AW

The design and specifications are subject to change without prior notice for product improvement. Consult with the sales agency or manufacturer for details



Remote User Manual

Four Way Cassette

Indoor Units

LCQ140VY1

Outdoor Units

LQS140VY1

Dear Customer,
We thank you for choosing Airfel Products.
This installation guide contains explanations about the safety and standard operating.
Before installation and maintenance of wall type air conditioner units, please read safety and warning and keep guide carefully for installation and maintenance process.
Please give importance to the general warnings.

Manufacturer :

GD Midea Air-Conditioning Equipment Co., Ltd.
Midea Industrial City, Shunde, Foshan, Guangdong, P.R.China
Tel : +86-757-26339165

Exporter :

Daikin Isıtma ve Soğutma Sistemleri San Tic. A.Ş.
Gülsuyu Mah. Fevzi Çakmak Cad. Burçak Sok No:20
Maltepe-İSTANBUL /TURKEY
Tel : +90 216 453 27 00
Fax: +90 216 671 06 00

444 999 0 | www.airfel.com.tr



CONTENTS

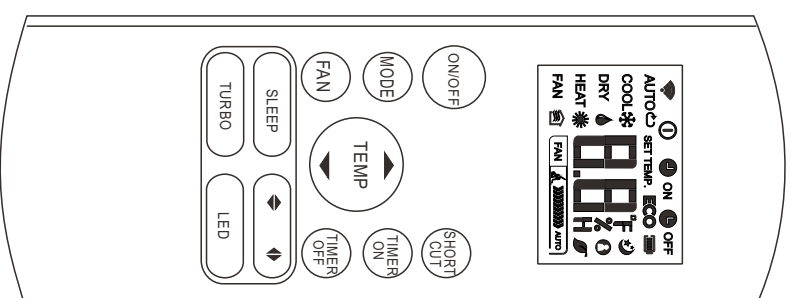
- Remote controller Specifications..... 2
- Operation buttons 3
- Indicators on LCD 6
- How to use the buttons 7
- Auto operation..... 7
- Cooling/Heating/Fan operation..... 7
- Dehumidifying operation 8
- Adjusting air flow direction..... 8
- Timer operation..... 9
- Handling the remote controller 13

NOTE:

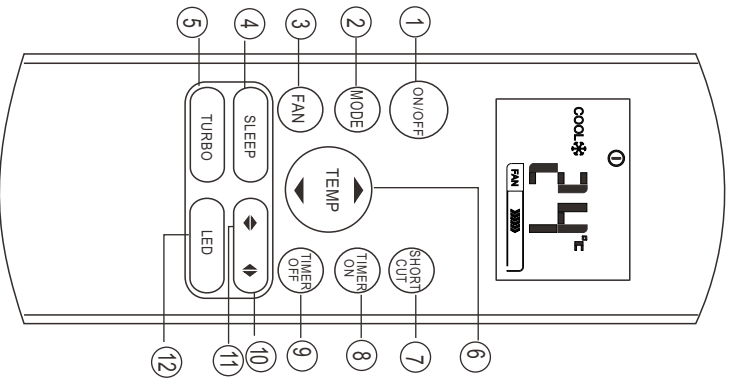
- Buttons design is based on typical model and might be slightly different from the actual one you purchased, the actual shape shall prevail.
- All the functions described are accomplished by the unit. If the unit has no this feature, there is no corresponding operation happened when press the relative button on the remote controller.
- When there are wide differences between “Remote controller Illustration” and “USERS MANUAL” on function description, the description of “USERS MANUAL” shall prevail.

Remote Controller Specifications

Model	RGE57B/BGE, RG57D/BGE
Rated Voltage	3.0V(Dry batteries R03/LR03×2)
Signal Receiving Range	8m
Environment	-5℃, 60℃



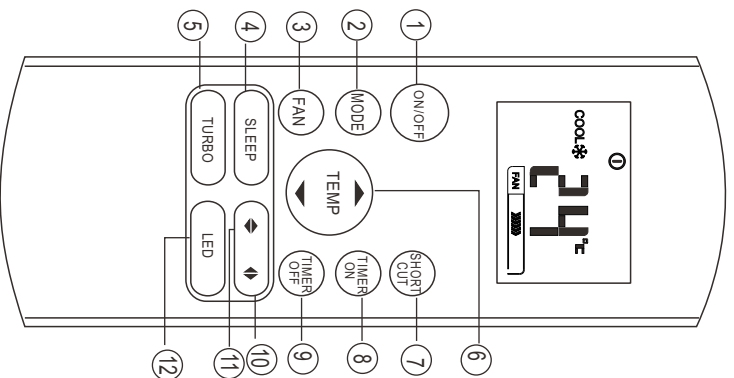
Operation of buttons



- 1 **ON/OFF Button**
This button turns the air conditioner ON and OFF.
- 2 **MODE Button**
Press this button to modify the air conditioner mode in a sequence of following:
 AUTO → COOL → DRY → HEAT → FAN
NOTE: Please do not select HEAT mode if the machine you purchased is cooling only type. Heat mode is not supported by the cooling only appliance.
- 3 **FAN Button**
Used to select the fan speed in four steps:
 AUTO → LOW → MED → HIGH
NOTE: You can not switch the fan speed in AUTO or DRY mode.
- 4 **SLEEP Button**
 - Active/Disable sleep function. It can maintain the most comfortable temperature and save energy. This function is available on COOL, HEAT or AUTO mode only.
 - For the detail, see "sleep operation" in "USER'S MANUAL."**NOTE:** While the unit is running under SLEEP mode, it would be cancelled if MODE, FAN SPEED or ON/OFF button is pressed.
- 5 **TURBO Button**
Active/Disable Turbo function. Turbo function enables the unit to reach the preset temperature at cooling or heating operation in the shortest time.(if the indoor unit does not support this function, there is no corresponding operation happened when pressing this button.)

3

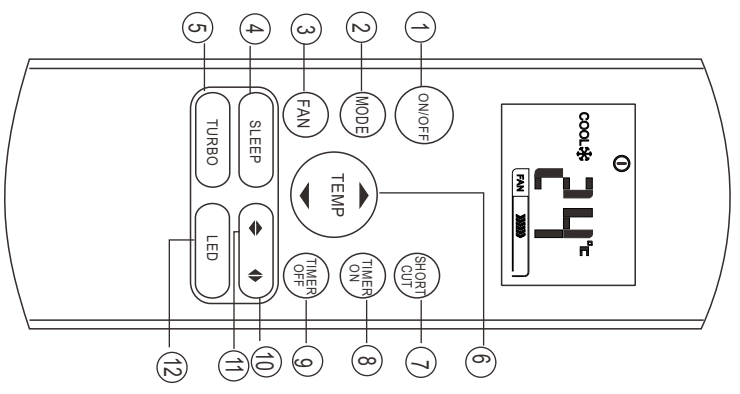
Operation of buttons



- 6 **UP Button (▲)**
Push this button to increase the indoor temperature setting in 1°C increments to 30°C.
- DOWN Button (▼)**
Push this button to decrease the indoor temperature setting in 1°C increments to 17°C.
NOTE: Temperature control is not available in Fan mode.
- 7 **SHORTCUT Button**
 - Used to restore the current settings or resume previous settings.
 - On the first time connecting to the power, if push the SHORTCUT button, the unit will operate on AUTO mode, 26°C, and fan speed is Auto.
 - Push this button when remote controller is on, the system will automatically revert back to the previous settings including operating mode, setting temperature, fan speed level and sleep feature.(if activated). If pushing more than 2 seconds, the system will automatically restore the current operation settings including operating mode, setting temperature, fan speed level and sleep feature(if activated).
- 8 **TIMER ON Button**
Press this button to initiate the auto-on time sequence. Each press will increase the auto-timed setting in 30 minutes increments. When the setting time displays 10.0, each press will increase the auto-timed setting 60 minutes increments. To cancel the auto-timed program, simply adjust the auto-on time to 0.0.
- 9 **TIMER OFF Button**
Press this button to initiate the auto-off time sequence. Each press will increase the auto-timed setting in 30 minutes increments. When the setting time displays 10.0, each press will increase the auto-timed setting 60 minutes increments. To cancel the auto-timed program, simply adjust the auto-off time to 0.0

4

Operation of buttons



10 Swing ⇄ Button

Used to stop or start vertical louver movement and set the desired left/right air flow direction. The vertical louver changes 6 degree in angle for each press. And the temperature display area of indoor unit displays 'H' for one second. If keep pushing more than 2 seconds, the vertical louver swing feature is activated. And the display area of indoor unit displays 'III', flashes four times, then the temperature setting reverts back. If the vertical louver swing feature is stopped, it displays 'LC' and remains on for 3 seconds.

NOTE: For some units, the indoor units display 'ON' when the swing feature is activated, and display 'OFF' when the swing feature is stopped.

11 Swing ⇄ Button

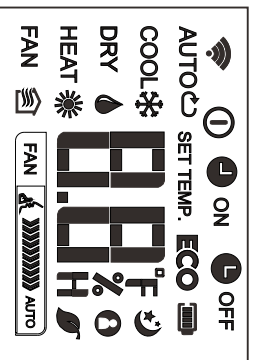
Used to stop or start horizontal louver movement or set the desired up/down air flow direction. The louver changes 6 degree in angle for each press. If keep pushing more than 2 seconds, the louver will swing up and down automatically.

12 LED Button

Disable/Active indoor screen Display. When pushing the button, the indoor screen display is cleared, press it again to light the display.

Indicators on LCD

Information are displayed when the remote controller is powered up.



Mode display

- AUTO ⇄ COOL ❄️ DRY 💧
- HEAT ☀️ FAN 🌀

Displayed when data transmitted.

① Displayed when remote controller is ON.

🔋 Battery display (low battery detection)

ECO Not available for this unit

⏰ ON Displayed when TIMER ON time is set.

⏰ OFF Displayed when TIMER OFF time is set.

BBB Show set temperature or room temperature, or time under 'TIMER' setting.

🌙 Displayed in Sleep Mode operation.

🌙 Not available for this unit

🌙 Not available for this unit

🌙 Not available for this unit

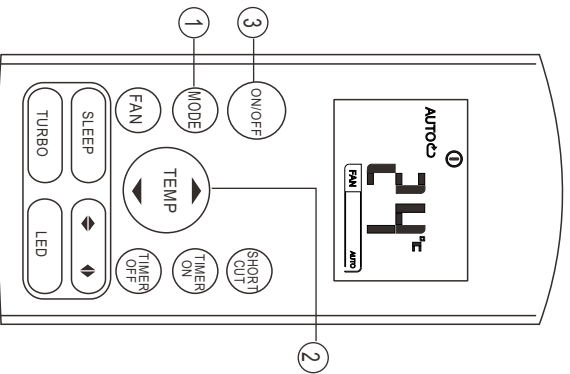
Fan speed indication

- FAN 🌀 Low speed
- FAN 🌀🌀 Medium speed
- FAN 🌀🌀🌀 High speed
- FAN 🌀🌀🌀🌀 Auto fan speed

Note:

All indicators shown in the figure are for the purpose of clear presentation. But during the actual operation only the relative functional signs are shown on the display window.

How to use the buttons



- Ensure the unit is plugged in and power is available. The OPERATION indicator on the display panel of the indoor unit starts flashing.
1. Press the **MODE** button to select Auto.
 2. Press the **UP/DOWN** button to set the desired temperature. The temperature can be set within a range of 17°C~30°C in 1°C increments.
 3. Press the **ON/OFF** button to start the air conditioner.

NOTE

1. In the Auto mode, the air conditioner can logically choose the mode of Cooling, Fan, and Heating by sensing the difference between the actual ambient room temperature and the setting temperature on the remote controller.
2. In the Auto mode, you can not switch the fan speed. It has already been automatically controlled.
3. If the Auto mode is not comfortable for you, the desired mode can be selected manually.

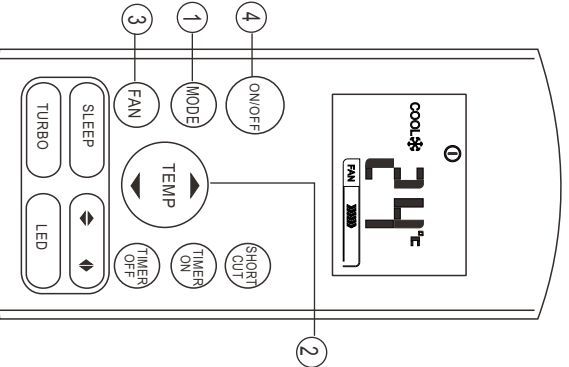
Cooling /Heating/Fan operation

Ensure the unit is plugged in and power is available.

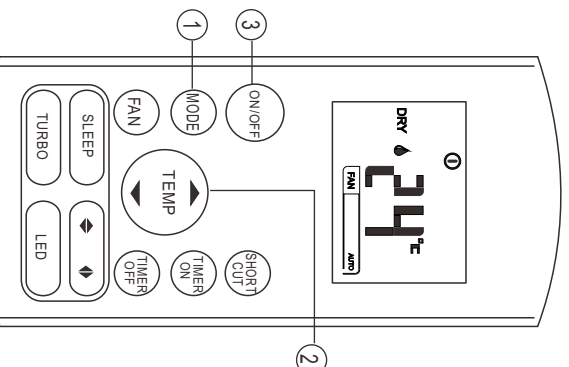
1. Press the **MODE** button to select COOL, HEAT (cooling & heating models only) or FAN mode.
2. Press the **UP/DOWN** buttons to set the desired temperature. The temperature can be set within a range of 17°C~30°C in 1°C increments.
3. Press the **FAN** button to select the fan speed in four steps- Auto, Low, Med, or High.
4. Press the **ON/OFF** button to start the air conditioner.

NOTE

In the FAN mode, the setting temperature is not displayed in the remote controller and you are not able to control the room temperature either. In this case, only step 1, 3 and 4 may be performed.



How to use the buttons



- Ensure the unit is plugged in and power is available. The OPERATION indicator on the display panel of the indoor unit starts flashing.
1. Press the **MODE** button to select DRY mode.
 2. Press the **UP/DOWN** buttons to set the desired temperature. The temperature can be set within a range of 17°C~30°C in 1°C increments.
 3. Press the **ON/OFF** button to start the air conditioner.

NOTE

In the Dehumidifying mode, you can not switch the fan speed. It has already been automatically controlled.

Adjusting air flow direction

Use the **SWING** \blacktriangleleft & \blacktriangleright button to adjust the desired airflow direction.

1. Up/Down direction can be adjusted with the \blacktriangleup button on the remote controller. Each time when you press the button, the louver moves an angle of 6 degree. If pressing more than 2 seconds, the louver will swing up and down automatically.
2. Left/Right direction can be adjusted with the \blacktriangleleft button on the remote controller. Each time when you press the button, the louver moves an angle of 6 degree. If pressing more than 2 seconds, the louver will swing up and down automatically.

NOTE: When the louver swing or move to a

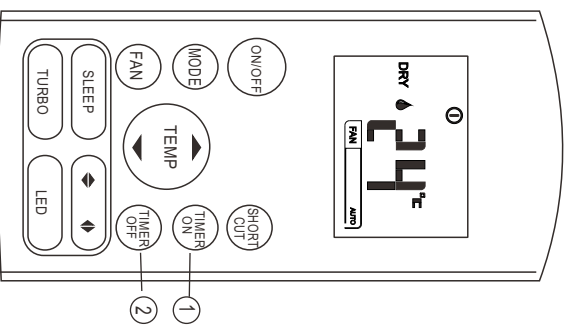
position which would affect the cooling or heating effect of the air conditioner, it would automatically change the swing/moving direction.

Timer operation

Press the TIMER ON button can set the auto-on time of the unit. Press the TIMER OFF button can set the auto-off time of the unit.

To set the Auto-on time.

1. Press the TIMER ON button. The remote controller shows TIMER ON, the last Auto-on setting time and the signal "H" will be shown on the LCD display area. Now it is ready to reset the Auto-on time to START the operation.
2. Push the TIMER ON button again to set desired Auto-on time. Each time you press the button, the time increases by half an hour between 0 and 10 hours and by one hour between 10 and 24 hours.
3. After setting the TIMER ON, there will be a one second delay before the remote controller transmits the signal to the air conditioner. Then, after approximately another 2 seconds, the signal "H" will disappear and the set temperature will re-appear on the LCD display window.



To set the Auto-off time.

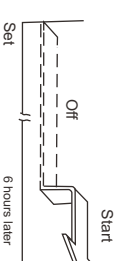
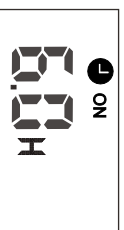
1. Press the TIMER OFF button. The remote controller shows TIMER OFF, the last Auto-off setting time and the signal "H" will be shown on the LCD display area. Now it is ready to reset the Auto-off time to stop the operation.
2. Push the TIMER OFF button again to set desired Auto-off time. Each time you press the button, the time increases by half an hour between 0 and 10 hours and by one hour between 10 and 24 hours.
3. After setting the TIMER OFF, there will be a one second delay before the remote controller transmits the signal to the air conditioner. Then, after approximately another 2 seconds, the signal "H" will disappear and the set temperature will re-appear on the LCD display window.

9

CAUTION

- When you select the timer operation, the remote controller automatically transmits the timer signal to the indoor unit for the specified time. Therefore, keep the remote controller in a location where it can transmit the signal to the indoor unit properly.
- The effective operation time set by the remote controller for the timer function is limited to the following settings: 0.5, 1.0, 1.5, 2.0, 2.5, 3.0, 3.5, 4.0, 4.5, 5.0, 5.5, 6.0, 6.5, 7.0, 7.5, 8.0, 8.5, 9.0, 9.5, 10, 11, 12, 13, 14, 15, 16, 17, 18, 19, 20, 21, 22, 23 and 24.

Example of timer setting



TIMER ON (Auto-on Operation)

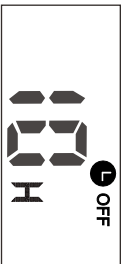
The TIMER ON feature is useful when you want the unit to turn on automatically before you return home. The air conditioner will automatically start operating at the set time.

Example:

To start the air conditioner in 6 hours.

1. Press the TIMER ON button, the last setting of starting operation time and the signal "H" will show on the display area.
2. Press the TIMER ON button to display "6.0H" on the TIMER ON display of the remote controller.
3. Wait for 3 seconds and the digital display area will show the temperature again. The "TIMER ON" indicator remains on and this function is activated.

10



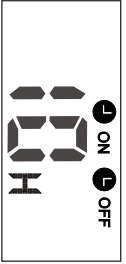
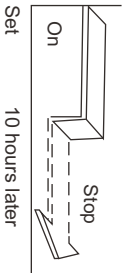
TIMER OFF
(Auto-off Operation)

The **TIMER OFF** feature is useful when you want the unit to turn off automatically after you go to bed. The air conditioner will stop automatically at the set time.

Example:

To stop the air conditioner in 10 hours.

1. Press the **TIMER OFF** button, the last setting of stopping operation time and the signal "H" will show on the display area.
2. Press the **TIMER OFF** button to display "10H" on the **TIMER OFF** display of the remote controller.
3. Wait for 3 seconds and the digital display area will show the temperature again. The "TIMER OFF" indicator remains on and this function is activated.



COMBINED TIMER
(Setting both ON and OFF timers simultaneously)

TIMER OFF → TIMER ON

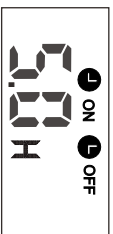
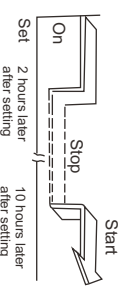
(On → Stop → Start operation)

This feature is useful when you want to stop the air conditioner after you go to bed, and start it again in the morning when you wake up or when you return home.

Example:

To stop the air conditioner 2 hours after setting and start it again 10 hours after setting.

1. Press the **TIMER OFF** button.
2. Press the **TIMER OFF** button again to display 2.0H on the **TIMER OFF** display.
3. Press the **TIMER ON** button.
4. Press the **TIMER ON** button again to display 10H on the **TIMER ON** display.
5. Wait for 3 seconds and the digital display area will show the temperature again. The "TIMER ON OFF" indicator remains on and this function is activated.



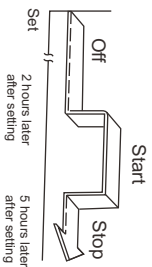
TIMER ON → TIMER OFF
(Off → Start → Stop operation)

This feature is useful when you want to start the air conditioner before you wake up and stop it after you leave the house.

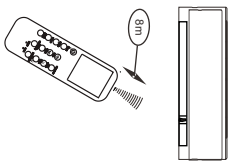
Example:

To start the air conditioner 2 hours after setting, and stop it 5 hours after setting.

1. Press the **TIMER ON** button.
2. Press the **TIMER ON** button again to display 2.0H on the **TIMER ON** display.
3. Press the **TIMER OFF** button.
4. Press the **TIMER OFF** button again to display 5.0H on the **TIMER OFF** display.
5. Wait for 3 seconds and the digital display area will show the temperature again. The "TIMER ON & TIMER OFF" indicator remains on and this function is activated.



Handling the remote controller



Location of the remote controller.

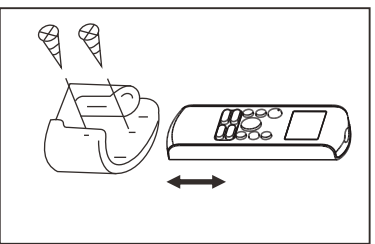
- Use the remote controller within a distance of 8 meters from the appliance, pointing it towards the receiver. Reception is confirmed by a beep.

CAUTIONS

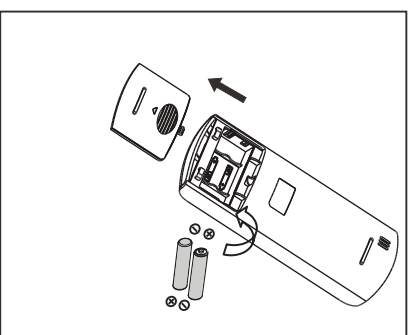
- The air conditioner will not operate if curtains, doors or other materials block the signals from the remote controller to the indoor unit.
- Prevent any liquid from falling into the remote controller. Do not expose the remote controller to direct sunlight or heat.
- If the infrared signal receiver on the indoor unit is exposed to direct sunlight, the air conditioner may not function properly. Use curtains to prevent the sunlight from falling on the receiver.
- If other electrical appliances react to the remote controller, either move these appliances or consult your local dealer.
- Do not drop the remote controller. Handle with care.
- Do not place heavy objects on the remote controller, or step on it.

Using the remote controller holder(optional)

- The remote controller can be attached to a wall or pillar by using a remote controller holder(not supplied, purchased separately).
- Before installing the remote controller, check that the air conditioner receives the signals properly.
- Install the remote controller with two screws.
- For installing or removing the remote controller, move it up or down in the holder.



13



Replacing batteries

The following cases signify exhausted batteries. Replace old batteries with new ones.

- Receiving beep is not emitted when a signal is transmitted.
- Indicator fades away.

The remote controller is powered by two dry batteries (R03/LR03X2) housed in the back rear part and protected by a cover.

- (1) Remove the cover in the rear part of the remote controller.
- (2) Remove the old batteries and insert the new batteries, placing the(+) and (-) ends correctly.
- (3) Install the cover back on.

NOTE: When the batteries are removed, the remote controller erases all programming. After inserting new batteries, the remote controller must be reprogrammed.

CAUTIONS

- Do not mix old and new batteries or batteries of different types.
- Do not leave the batteries in the remote controller if they are not going to be used for 2 or 3 months.
- Do not dispose batteries as unsorted municipal waste. Collection of such waste separately for special treatment is necessary.

14



Installation Manual

Four Way Cassette

Indoor Units

LCQ140VY1

Outdoor Units

LQS140VY1

Dear Customer,
We thank you for choosing Airfel Products.
This installation guide contains explanations about the safety and standard operating.
Before installation and maintenance of wall type air conditioner units, please read safety and warning and keep guide carefully for installation and maintenance process.
Please give importance to the general warnings.

Manufacturer :

GD Midea Air-Conditioning Equipment Co., Ltd.
Midea Industrial City, Shunde, Foshan, Guangdong, P.R.China
Tel : +86-757-26339165

Exporter :

Daikin Isıtma ve Soğutma Sistemleri San Tic. A.Ş.
Gülsuyu Mah. Fevzi Çakmak Cad. Burçak Sok No:20
Maltepe-İSTANBUL /TURKEY
Tel : +90 216 453 27 00
Fax: +90 216 671 06 00

444 999 0 | www.airfel.com.tr



CONTENTS

PAGE

1. PRECAUTIONS.....	1
2. INSTALLATION INFORMATION.....	2
3. ATTACHED FITTINGS	3
4. INSPECTING AND HANDLING THE UNIT.....	4
5. INDOOR UNIT INSTALLATION.....	4
6. OUTDOOR UNIT INSTALLATION.....	9
7. REFRIGERANT PIPE.....	12
8. INSTALL THE CONNECTING PIPE.....	14
9. CONNECT THE DRAIN PIPE.....	16
10. WIRING.....	17
11. TEST OPERATION.....	18

1. PRECAUTIONS

- Be sure to be in conformity with the local, national and international laws and regulations.
- Read "PRECAUTIONS" carefully before installation.
- The following precautions include important safety items. Observe them and never forget.
- Keep this manual with the owner's manual in a handy place for future reference.

The safety precautions listed here are divided into two categories.



WARNING

Failure to observe a warning may result in death.



CAUTION

Failure to observe a caution may result in injury or damage to the equipment.

After completing the installation, make sure that the unit operates properly during the start-up operation. Please instruct the customer on how to operate the unit and keep it maintained. Also, inform customers that they should store this installation manual along with the owner's manual for future reference.



WARNING

Be sure only trained and qualified service personnel to install, repair or service the equipment.

Improper installation, repair, and maintenance may result in electric shocks, short-circuit, leaks, fire or other damage to the equipment.

Install according to this installation instructions strictly.
If installation is defective, it will cause water leakage, electrical shock and fire.

When installing the unit in a small room, take measures against to keep refrigerant concentration from exceeding allowable safety limits in the event of refrigerant leakage.
Contact the place of purchase for more information. Excessive refrigerant in a closed ambient can lead to oxygen deficiency.

Use the attached accessories parts and specified parts for installation.
otherwise, it will cause the set to fall, water leakage, electrical shock and fire.

Install at a strong and firm location which is able to withstand the set's weight.
If the strength is not enough or installation is not properly done, the set will drop to cause injury.

The appliance must be installed 2.5m above floor.

The appliance shall not be installed in the laundry.

Before obtaining access to terminals, all supply circuits must be disconnected.

The appliance must be positioned so that the plug is accessible.

The enclosure of the appliance shall be marked by word, or by symbols, with the direction of the fluid flow.

For electrical work, follow the local national wiring standard, regulation and this installation instructions. An independent circuit and single outlet must be used.
If electrical circuit capacity is not enough or defect in electrical work, it will cause electrical shock or fire.

Use the specified cable and connect tightly and clamp the cable so that no external force will be acted on the terminal.

If connection or fixing is not perfect, it will cause heat-up or fire at the connection.

Wiring routing must be properly arranged so that control board cover is fixed properly.

If control board cover is not fixed perfectly, it will cause heat-up at connection point of terminal, fire or electrical shock.

If the supply cord is damaged, it must be replaced by the manufacture or its service agent or a similarly qualified person in order to avoid a hazard.

An all-pole disconnection switch having a contact separation of at least 3mm in all poles should be connected in fixed wiring.

When carrying out piping connection, take care not to let air substances go into refrigeration cycle.
Otherwise, it will cause lower capacity, abnormal high pressure in the refrigeration cycle, explosion and injury.

Do not modify the length of the power supply cord or use of extension cord, and do not share the single outlet with other electrical appliances.
Otherwise, it will cause fire or electrical shock.

Carry out the specified installation work after taking into account strong winds, typhoons or earthquakes.
Improper installation work may result in the equipment falling and causing accidents.

If the refrigerant leaks during installation, ventilate the area immediately.

Toxic gas may be produced if the refrigerant comes into the place contacting with fire.

The temperature of refrigerant circuit will be high, please keep the interconnection cable away from the copper tube.

After completing the installation work, check that the refrigerant does not leak.

Toxic gas may be produced if the refrigerant leaks into the room and comes into contact with a source of fire, such as a fan heater, stove or cooker.

The appliance shall be installed in accordance with national wiring regulations.

Do not operate your air conditioner in a wet room such as a bathroom or laundry room.

An all-pole disconnection device which has at least 3mm clearances in all poles, and have a leakage current that may exceed 10mA, the residual current device (RCD) having a rated residual operating current not exceeding 30mA, and disconnection must be incorporated in the fixed wiring in accordance with the wiring rules.



CAUTION

Ground the air conditioner.

Do not connect the ground wire to gas or water pipes, lightning rod or a telephone ground wire. Incomplete grounding may result in electric shocks.

Be sure to install an earth leakage breaker.

Failure to install an earth leakage breaker may result in electric shocks.

Connect the outdoor unit wires, then connect the indoor unit wires.

You are not allowed to connect the air conditioner with the power source until wiring and piping the air conditioner is done.

While following the instructions in this installation manual, install drain piping in order to ensure proper drainage and insulate piping in order to prevent condensation.

Improper drain piping may result in water leakage and property damage.

Install the indoor and outdoor units, power supply wiring and connecting wires at least 1 meter away from televisions or radios in order to prevent image interference or noise.

Depending on the radio waves, a distance of 1 meter may not be sufficient enough to eliminate the noise.

The appliance is not intended for use by young children or infirm persons without supervision.

Don't install the air conditioner in the following locations:

- There is petrolatum existing.
- There is salty air surrounding (near the coast).
- There is caustic gas (the sulfide, for example) existing in the air (near a hot spring).
- The Volt vibrates violently (in the factories).
- In buses or cabinets.
- In kitchen where it is full of oil gas.
- There is strong electromagnetic wave existing.
- There are inflammable materials or gas.
- There is acid or alkaline liquid evaporating.
- Other special conditions.

2. INSTALLATION INFORMATION













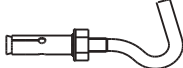



- **To install properly, please read this "installation manual" at first.**
- **The air conditioner must be installed by qualified persons.**
- **When installing the indoor unit or its tubing, please follow this manual as strictly as possible.**
- **If the air conditioner is installed on a metal part of the building, it must be electrically insulated according to the relevant standards to electrical appliances.**
- **When all the installation work is finished, please turn on the power only after a thorough check.**
- **Regret for no further announcement if there is any change of this manual caused by product improvement.**

INSTALLATION ORDER

- Select the location;
- Install the indoor unit;
- Install the outdoor unit;
- Install the connecting pipe ;
- Connect the drain pipe;
- Wiring;
- Test operation.

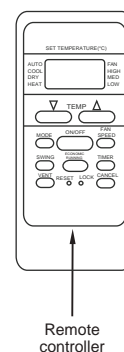
3. ATTACHED FITTINGS

Please check whether the following fittings are of full scope. If there are some spare fittings , please restore them carefully.

	NAME	SHAPE	QUANTITY
Installation Fittings	1. Installation paper board (on some models)		1
Tubing & Fittings	2. Soundproof / insulation sheath (on some models)		1
Drainpipe Fittings	3. Out-let pipe sheath (on some models)		1
	4. Out-let pipe clasp (on some models)		1
	5. Drain joint(on some models)		1
	6. Seal ring(on some models)		1
Remote controller & Its Frame (The product you have might not be provided the following accessory)	7. Remote controller		1
	8. Remote controller holder		1
	9. Mounting screw(ST2.9x10-C-H)		2
	10. Alkaline dry batteries (AM4)		2
	11. Owner's manual		1
	12. Installation manual		1
Installation accessory (The product you have might not be provided the following accessory)	13. Expansable hook		4
	14. Installation hook		4
	15 .Orifice		1
EMC & Its Fitting (on some models)	16. Magnetic ring (twist the electric wires P&Q&E around the magnetic ring to two circles)		1

Cautions on remote controller installation: (depending on the models)

- Never throw or beat the controller.
- Before installation, operate the remote controller to determine its location in a reception range.
- Keep the remote controller at least 1m apart from the nearest TV set or stereo equipment. (it is necessary to prevent image disturbances or noise interferences.)
- Do not install the remote controller in a place exposed to direct sunlight or close to a heating source, such as a stove.
- Note that the positive and negative poles are right positions when loading batteries.
- This manual is subject to changes due to technological improvement without further notices.



Mounting screw B
ST2.9x10-C-H

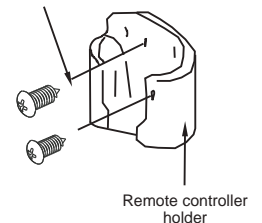




Fig.3-1

4. INSPECTING AND HANDLING THE UNIT

At delivery, the package should be checked and any damage should be reported immediately to the service agent.

When handling the unit, take into account the following:

- 1  Fragile, handle the unit with care.
-  Keep the unit upright in order to avoid compressor damage.
- 2 Choose on before hand the path along which the unit is to be brought in.
- 3 Move this unit as originally package as possible.
- 4 When lifting the unit , always use protectors to prevent belt damage and pay attention to the position of the unit's centre of gravity.

5. INDOOR UNIT INSTALLATION

5.1 Installation place

(Refer to Fig.5-1, Fig.5-2, Fig.5-3 and Table 5-1 for specification.)

The indoor unit should be installed in a location that meets the following requirements:

- There is enough room for installation and maintenance.
- The ceiling is horizontal, and its structure can endure the weight of the indoor unit.
- The outlet and the inlet are not impeded, and the influence of external air is the least.
- The air flow can reach throughout the room.
- The connecting pipe and drainpipe could be extracted out easily.
- There is no direct radiation from heaters.

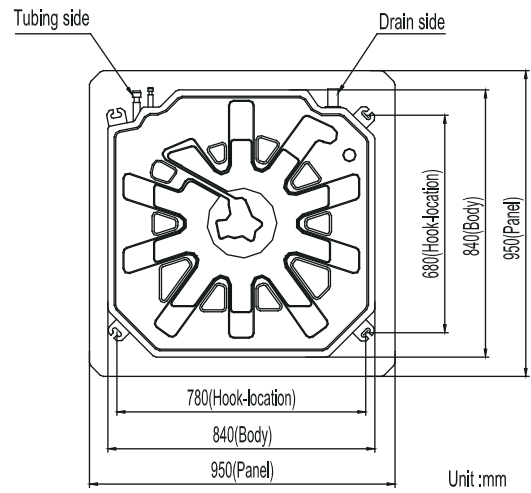


Fig.5-1

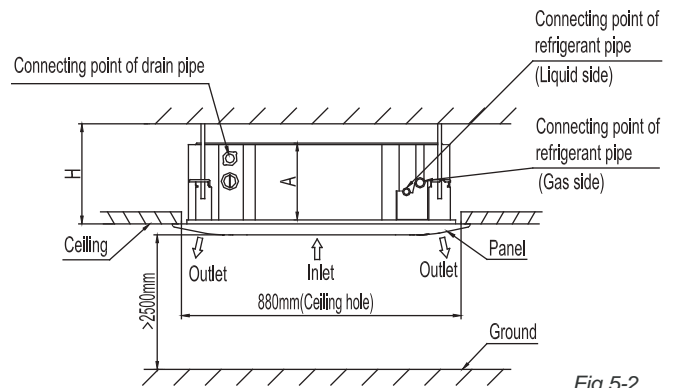


Fig.5-2

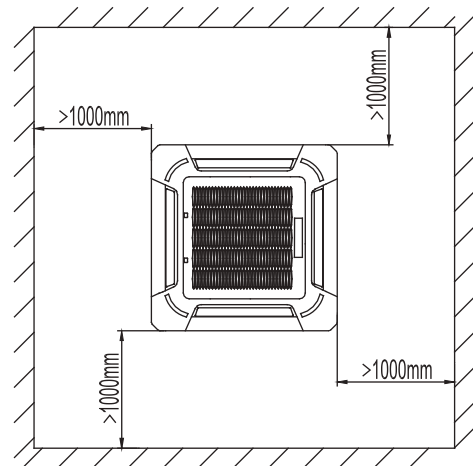


Fig.5-3



CAUTION

Keep indoor unit, outdoor unit, power supply wiring and transmission wiring at least 1 meter away from televisions and radios. This is to prevent image interference and noise in those electrical appliances. (Noise may be generated depending on the conditions under which the electric wave is generated, even if 1 meter is kept.)

Table 5-1 mm

MODEL	A	H
18	205	>235
24	205	>235
30	205	>235
30-48	245	>275
48-60	287	>317

5.2 Install the main body

■ The existing ceiling (to be horizontal)

- Cut a quadrangular hole of 880x880mm in the ceiling according to the shape of the installation paper board. (Refer to Fig.5-2)
 - The center of the hole should be at the same position of that of the air conditioner body.
 - Determine the lengths and outlets of the connecting pipe, drainpipe and cables.
 - To balance the ceiling and to avoid vibration, please enforce the ceiling when necessary.
 - Select the position of installation hooks according to the hook holes on the installation board.
 - Drill four holes of $\varnothing 12\text{mm}$, 45~50mm deep at the selected positions on the ceiling. Then embed the expansible hooks (fittings).
 - Face the concave side of the installation hooks toward the expansible hooks. Determine the length of the installation hooks from the height of ceiling, then cut off the unnecessary part.
- If the ceiling is extremely high, please determine the length of the installation hook according to facts.
- Adjust the hexangular nuts on the four installation hooks evenly, to ensure the balance of the body.
 - If the drainpipe is awry, leakage will be caused by the malfunction of the water-level switch.
 - Adjust the position to ensure the gaps between the body and the four sides of ceiling are even. The body's lower part should sink into the ceiling for 10~12 mm (Refer to Fig.5-4).
 - In general, L is half of the screw length of the installation hook. (Refer to Fig.5-4)
 - Locate the air conditioner firmly by wrenching the nuts after having adjusted the body's position well. (Refer to Fig.5-5)

■ New built houses and ceilings

- In the case of new built house, the hook can be embedded in advance (refer to 2 mentioned above). But it should be strong enough to bear the indoor unit and will not become loose because of concrete shrinking.
- After installing the body, please fasten the installation paper board onto the air conditioner with bolts(M6X12) to determine in advance the sizes and positions of the hole opening on ceiling. (Refer to Fig.5-6)
 - Please first guarantee the flatness and horizontal of ceiling when installing it.
 - Refer to 1 mentioned above for others.
- Refer to 3 above for installation.
- Remove the installation paper board.

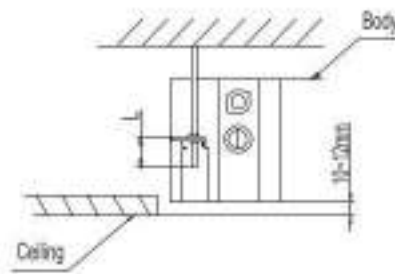


Fig.5-4



Fig.5-5

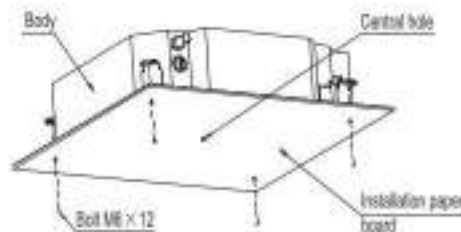


Fig.5-6

5.3 Install The Panel



CAUTION

Never put the panel face down on floor or against the wall, or on bulgy objects.

Never crash or strike it.

1 Remove the air-in grill.

- Slide two grill switches toward the middle at the same time, and then pull them up. (Refer to Fig.5-7)
- Draw the grill up to an angle of about 45°, and remove it. (Refer to Fig.5-8)

2 Remove the installation covers at the four corners

- Wrench off the bolts, loose the rope of the installation covers, and remove them. (Refer to Fig.5-9)



Fig.5-7



Fig.5-8

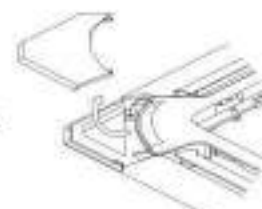


Fig.5-9



CAUTION

After installing the body, the four bolts(M6x12) must be fastened to the air conditioner onto ensure the body is grounded well.

3 Install the panel

- Align the swing motor on the panel to the tubing joints of the body properly. (Refer to Fig.5-10)
- Fix hooks of the panel at swing motor and its opposite sides to the hooks of corresponding water receiver. (Refer to Fig.5-10.1) Then hang the other two panel hooks onto corresponding hangers of the body. (Refer to Fig.5-10.2)

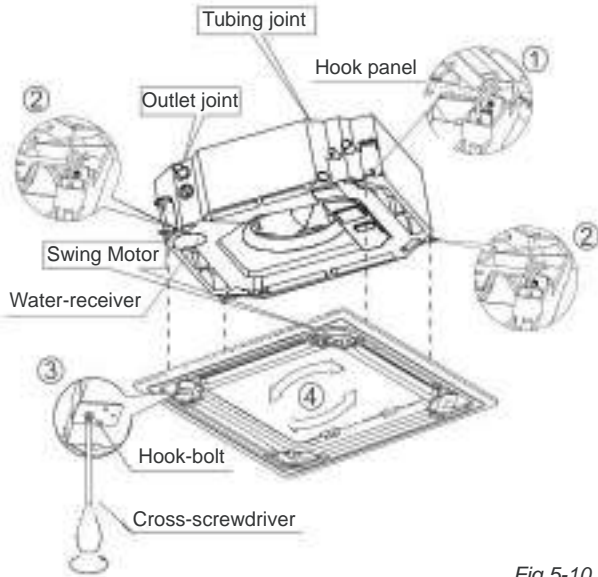


Fig.5-10

6 Relocate the installation cover.

- Fasten the rope of installation cover on the bolt of the installation cover. (Refer to Fig.5-14-left)
- Press the installation cover into the panel slightly. (Refer to Fig.5-14-right)

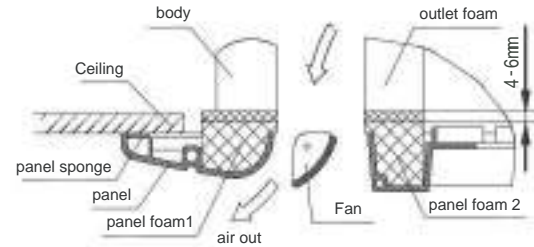


Fig.5-11

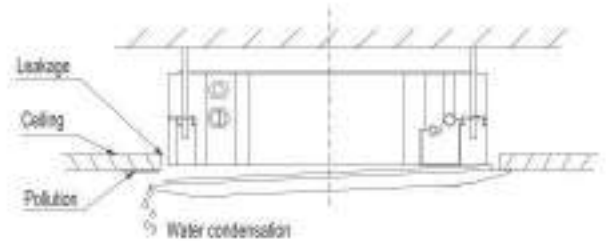


Fig.5-12



CAUTION

Do not coil the wiring of the swing motor into the seal sponge.

- Adjust the four panel hook screws to keep the panel horizontal, and screw them up to the ceiling evenly. (Refer to Fig.5-10.3)
- Regulate the panel in the direction of the arrow in Fig.5-10.4 slightly to fit the panel's center to the center of the ceiling's opening. Guarantee that hooks of four corners are fixed well.
- Keep fastening the screws under the panel hooks, until the thickness of the sponge between the body and the panel's outlet has been reduced to about 4~6mm. The edge of the panel should contact with the ceiling well. (Refer to Fig.5-11)
- Malfunction described in Fig.5-12 can be caused by inappropriate tightness the screw.
- If the gap between the panel and ceiling still exists after fastening the screws, the height of the indoor unit should be modified again. (Refer to Fig.5-13-left)
- You can modify the height of the indoor unit through the openings on the panel's four corners, if the lift of the indoor unit and the drainpipe is not influenced (Refer to Fig.5-13-right).

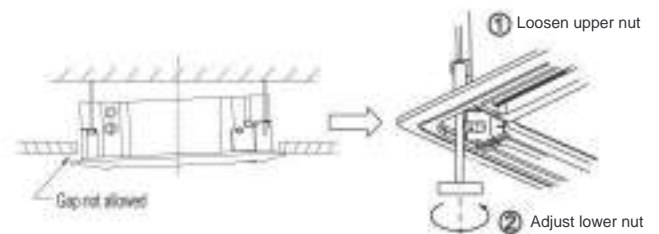


Fig.5-13

4 Hang the air-in grill to the panel, then connect the lead terminator of the swing motor and that of the control box with corresponding terminators on the body respectively.

5 Relocate the air-in grill in the procedure of reversed order.

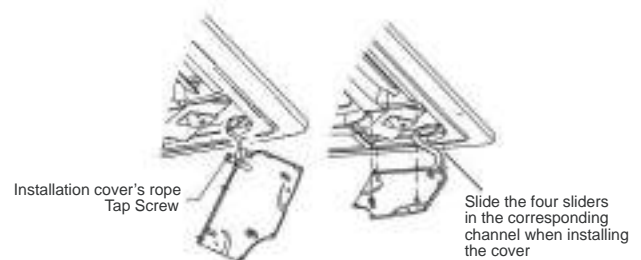


Fig.5-14

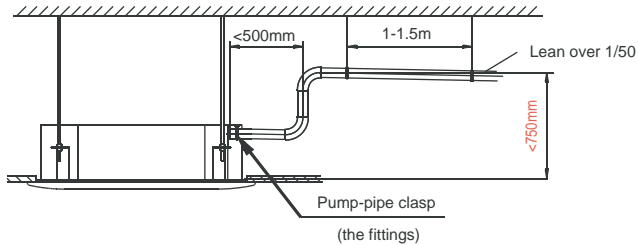


Fig.5-15



NOTE

All the pictures in this manual are for explanation purpose only. They may be slightly different from the air conditioner you purchased (depend on model). The actual shape shall prevail.

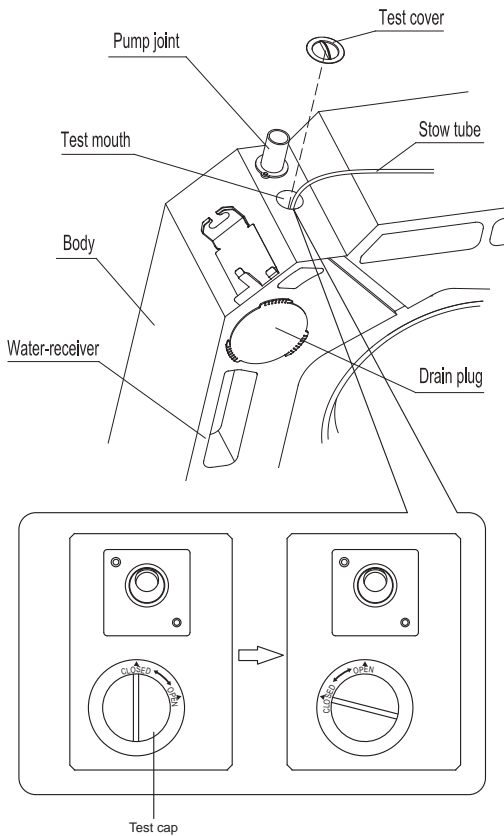


Fig.5-16

■ Drainage test

- Check whether the drainpipe is unhindered.
- New built house should have this test done before paving the ceiling.

■ The unit with pump.

- 1 Remove the test cover, and stow about 2000ml water to the water pan.
- 2 Operate the air conditioner in "COOLING" mode. The sound of the drain pump shall be heard. Check whether the water is discharged well (1 min lag is possible, according to the length of the drain pipe), and check whether the water leaks from the joints.
- 3 Power off the air conditioner and recover the cap.

5.4 Install the distribution duct

Conditioned air can be distributed by means of a distribution duct.

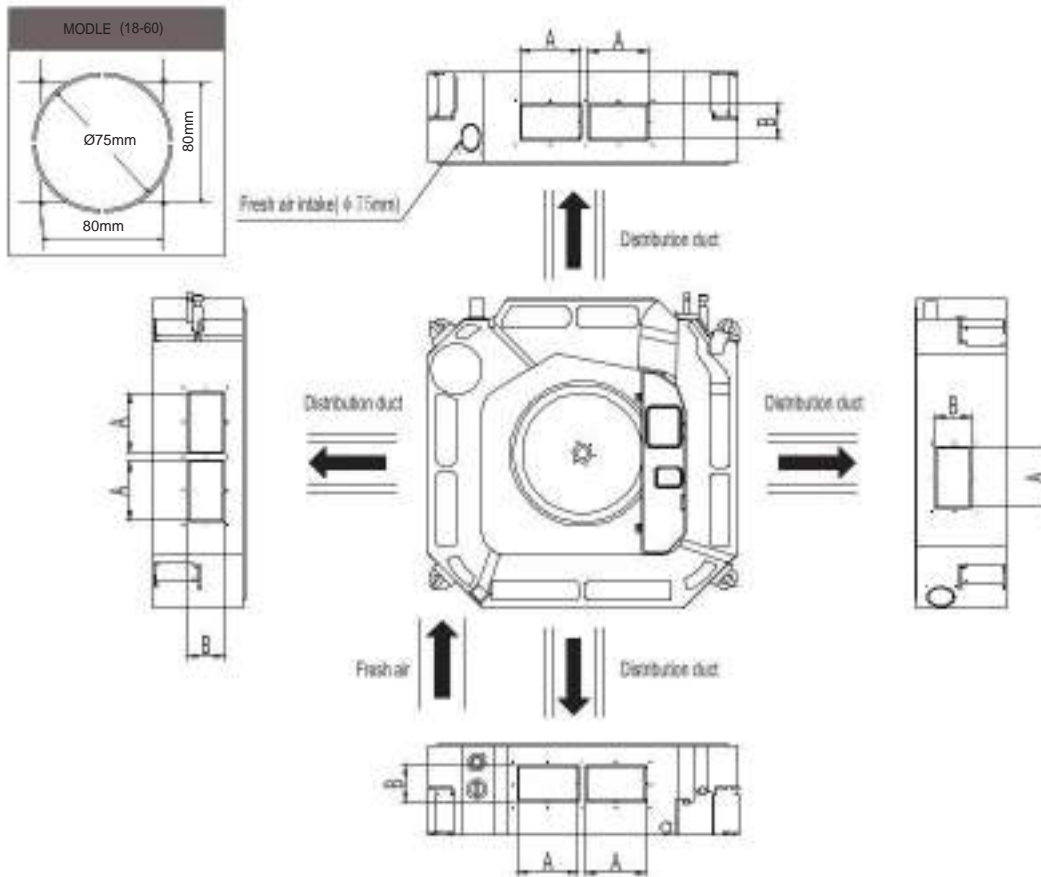


Fig.5-17



NOTE

model 18 to 30	Series A=160mm; Series B=75mm
model 36 to 60	Series A=160mm; Series B=95mm

In case of one duct connection

The air volume in duct is around 300-360m³/h for model 18 to 30 unit.

The air volume in duct is around 400-640m³/h for model 36 to 60 unit.

The max. length of duct is 2m.

The original air outlet with the same direction of duct should be sealed In case of two duct connection.

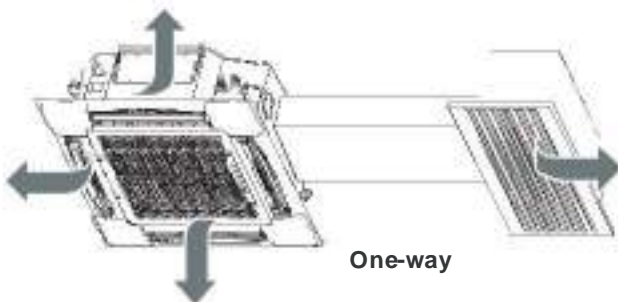
In case of two duct connection

The air volume in one duct is around 200-260m³/h for model 18 to 30 unit.

The air volume in one duct is around 300-500m³/h for model 36 to 60 unit.

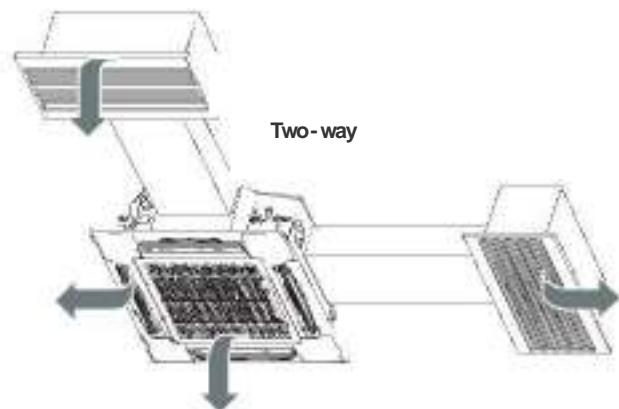
The max. length of duct is 1.5m for one duct.

The original air outlet with the same direction of duct should be sealed.



One-way

Fig.5-18



Two-way

Fig.5-19

6. OUTDOOR UNIT INSTALLATION

6.1 Installation Place

■ The outdoor unit should be installed in the location that meets the following requirements:

- There is enough room for installation and maintenance.
- The air outlet and the air inlet are not impeded, and can not be reached by strong wind.
- It must be a dry and well ventilating place.
- The support is flat and horizontal and can stand the weight of the outdoor unit. And will no additional noise or vibration.
- Your neighborhood will not feel uncomfortable with the noise or expelled air.
- It is easy to install the connecting pipes or cables.
- Determine the air outlet direction where the discharged air is not blocked.
- There is no danger of fire due to leakage of inflammable gas.
- The piping length between the outdoor unit and the indoor unit may not exceed the allowable piping length.
- In the case that the installation place is exposed to strong wind such as a seaside, make sure the fan operating properly by putting the unit lengthwise along the wall or using a dust or shield. (Refer to Fig.6-1)
- If possible, do not install the unit where it is exposed to direct sunlight.
- If necessary, install a blind that does not interfere with the air flow.
- During the heating mode, the water drained off the outdoor unit, The condensate should be well drained away by the drain hole to an appropriate place, so as not to interfere other people.
- Select the position where it will not be subject to snow drifts, accumulation of leaves or other seasonal debris. If unavoidable, please cover it with a shelter.
- Locate the outdoor unit as close to the indoor unit as possible.
- If possible, please remove the obstacles nearby to prevent the performance from being impeded by too little of air circulation.
- The minimum distance between the outdoor unit and obstacles described in the installation chart does not mean that the same is applicable to the situation of an airtight room. Leave open two of the three directions (M,N,P) (Refer to Fig.6-5)

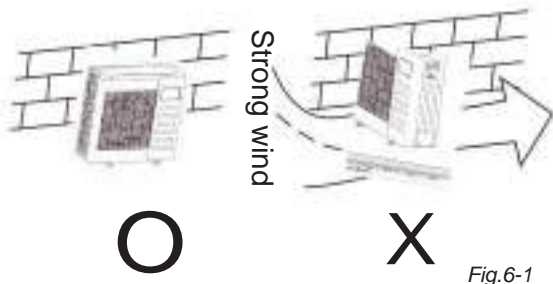


Fig.6-1



NOTE

All the pictures in this manual are for explanation purpose only. They may be slightly different from the air conditioner you purchased (depend on model). The actual shape shall prevail.

6.2 Figure of body size

1. Split type outdoor unit

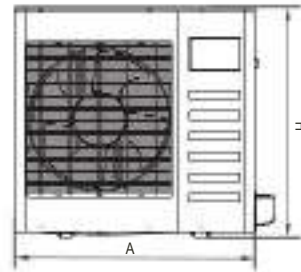


Fig.6-2

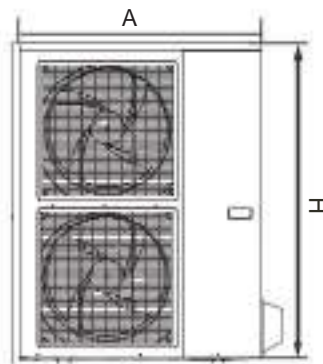


Fig.6-3

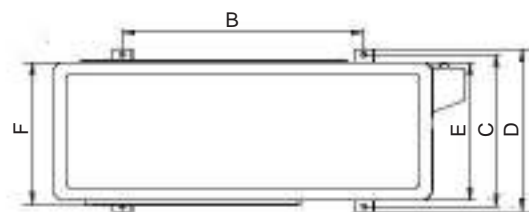


Fig.6-4

Table 6-1

mm								
MODEL	A	B	C	D	E	F	H	
18	760	530	290	315	270	285	590	Fig.6-2
	810	549	325	350	305	310	558	Fig.6-2
	845	560	335	360	312	320	700	Fig.6-2
22~28	845	560	335	360	312	320	700	Fig.6-2
	900	590	333	355	302	315	860	Fig.6-2
	945	640	405	448	385	395	810	Fig.6-2
30~36	945	640	405	448	385	395	810	Fig.6-2
	900	590	333	355	302	315	860	Fig.6-2
	990	624	366	396	340	345	965	Fig.6-2
	938	634	404	448	368	392	1369	Fig.6-3
42~60	900	590	378	400	330	350	1170	Fig.6-3
	938	634	404	448	368	392	1369	Fig.6-3
	990	624	366	396	340	345	965	Fig.6-2
	900	590	378	400	330	350	1170	Fig.6-3

3. Centrifugal fan outdoor unit

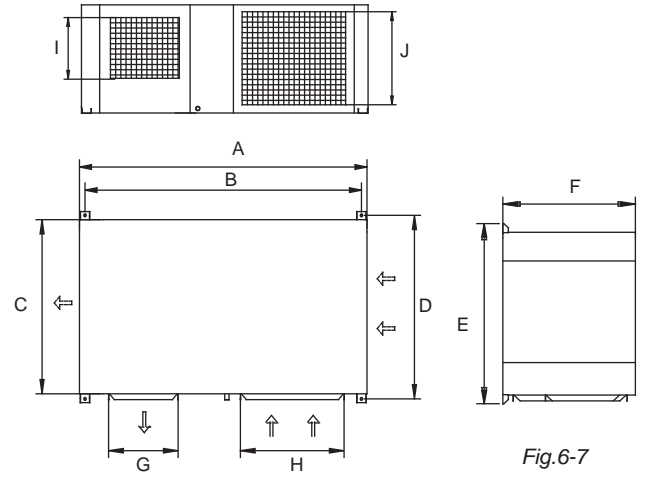


Table 6-3

mm										
MODEL	A	B	C	D	E	F	G	H	I	J
18	1174	1120	680	720	750	475	300	430	265	393
24	1174	1120	680	720	750	475	300	430	265	393
36	1394	1338	783	820	850	568	398	574	342	463
48	1394	1338	783	820	850	568	398	574	342	463
60	1394	1338	783	820	850	568	398	574	342	463

2. Vertical discharge type outdoor unit

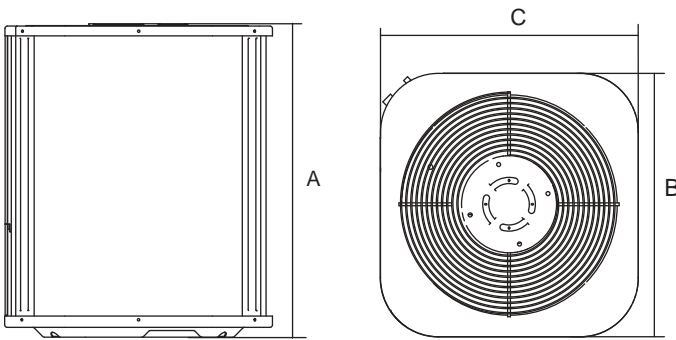
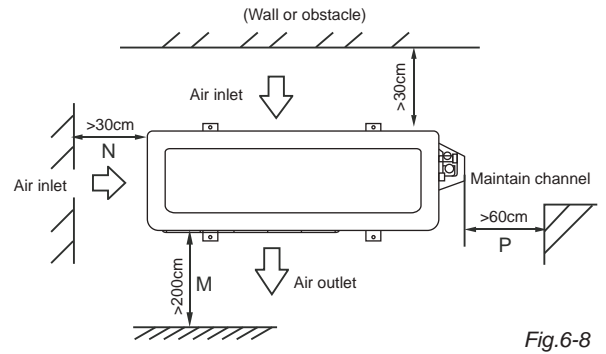


Table 6-2

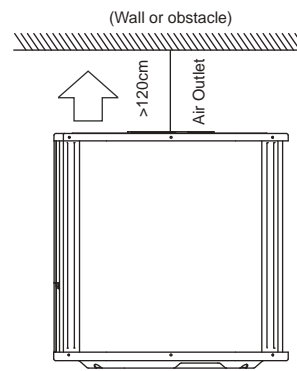
MODEL	DIMENSIONS			REMARK
	A	B	C	
18	633	554	554	Refer to Fig.6-5 Fig.6-6
24	633	554	554	
36	759	554	554	
36	633	600	600	
48	759	710	710	
60	843	710	710	

6.3 Space of installation and maintenance

1. Split type outdoor unit



2. Vertical discharge type outdoor unit



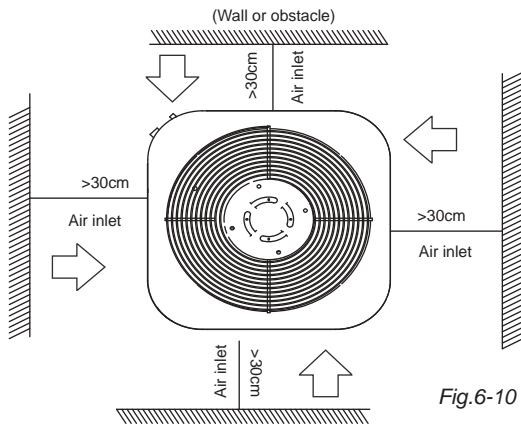


Fig.6-10

3. Centrifugal fan outdoor unit

a) In case that suspending in the ceiling

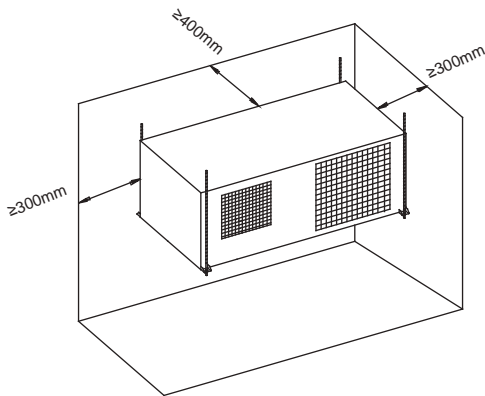


Fig.6-11

b) In case that installing on the floor

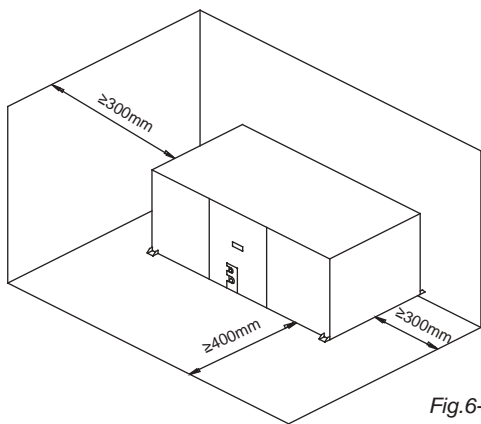


Fig.6-12



NOTE

All the figures in this manual are for explanation purpose only. They may be slightly different from the air conditioner you purchased. The actual unit shall prevail.

6.4 Available configuration

Four different configuration are available for outdoor unit only changing the panels and fan position.



NOTE

Keep in mind that fan unit weight is approx 30kg, the unit as well as relevant equipment covered with the vinyl cover during installation work.

Air inlet modification

To change air inlet is only necessary to interchange the indicated panels position. Both panels use screws to be fixed to unit chassis.

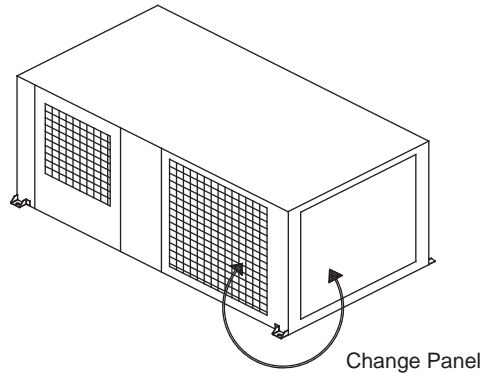
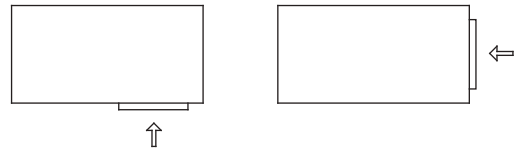


Fig.6-13

To change air outlet is necessary to interchange panels too. Fan outlet panel is attached to fan structure, which must be mounted as follow.

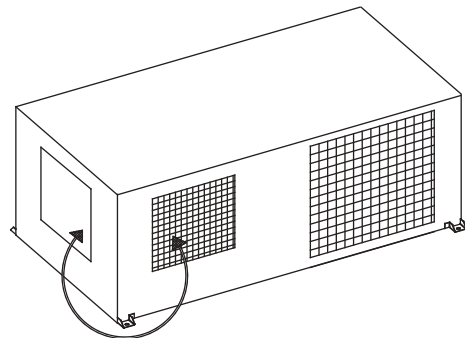
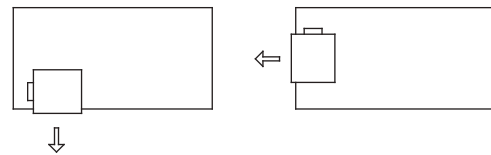


Fig.6-14

6.5 Moving and installation

- Since the gravity center of the unit is not at its physical center, so please be careful when lifting it with a sling.
- Never hold the inlet of the outdoor unit to prevent it from deforming.
- Do not touch the fan with hands or other objects.
- Do not lean it more than 45°, and do not lay it sidelong.
- Make concrete foundation according to the specifications of the outdoor units. (Refer to Fig.6-15)
- Fasten the feet of this unit with bolts firmly to prevent it from collapsing in case of earthquake or strong wind. (Refer to Fig.6-15)

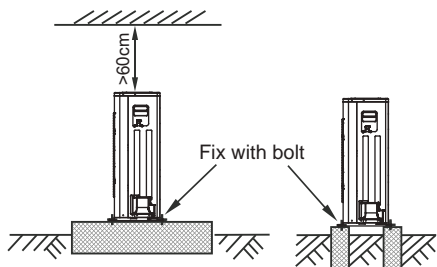


Fig.6-15



NOTE

All the pictures in this manual are for explanation purpose only. They may be slightly different from the air conditioner you purchased(depend on model).The actual shape shall prevail.

Concrete Foundation

- 1 Foundation could be on flat and is recommended be 100-300mm higher than ground level.
- 2 Install a drainage around foundation for smooth drain
- 3 When installing the outdoor unit fix the unit by anchor bolts of M10.
- 4 When installing the unit on a roof or a veranda, drain water sometimes turns to ice on a cold morning. Therefore, avoid draining in an area that people often use because it is slippery.

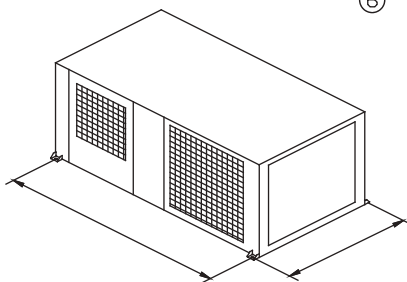
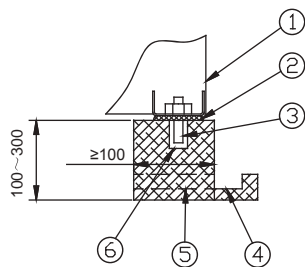


Fig.6-16

Table 6-4

No	Description
1	Outdoor Unit
2	Vibration-proof rubber
3	Anchor Bolt M10
4	Drainage (Wide 100xDepth 150)
5	Drainage
6	Mortar Hole (Φ100xDepth 150)

Table 6-5 mm

Model Unit	B	C
18~24	1120	720
30~36	1338	820
48	1338	820

Suspended unit

1. Suspend the unit as the drawing indicates.
2. Ensure that ceiling can resist the Outdoor unit weight indicated in specification label plate.

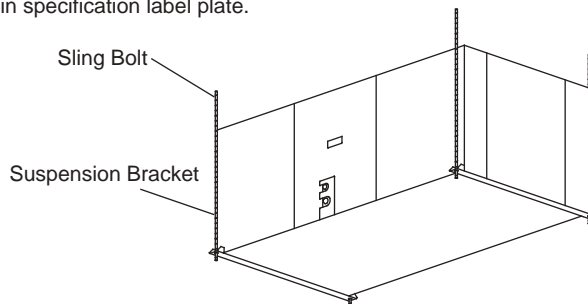


Fig.6-17

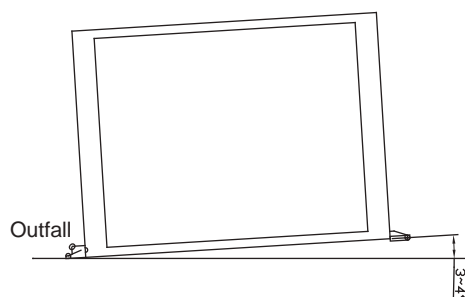


Fig.6-18

NOTE: Make sure 3-4 degree of angel is kept between the unit and the floor when the unit is installed in the low temperature and humid environment.
 Make sure the ice on the chassis of the outdoor unit can be dealt with when the unit is installed in the low temperature and humid enviroment.
 The outdoor unit should be installed in mounting rack 30cm high.The enviroment temperature should be above 0°.
 The machine must be installed indoor.

7. REFRIGERANT PIPE(the unit with the twins function)

7.1 Length and drop height permitted of the refrigerant piping

Note: Reduced length of the branching tube is the 0.5m of the equivalent length of the pipe.

Table.7-1

		Permitted value		Piping
Pipe length	Total pipe length (Actual)	18K+18K	30m	L+L1+L2
		24K+24K/ 30K+30K	50m	
	(farthest from the line pipe branch)	15m		L1,L2
	(farthest from the line pipe branch)	10m		L1-L2
Drop height	Indoor unit-outdoor unit drop height	20m		H1
	Indoor unit to indoor unit drop height	0.5m		H2

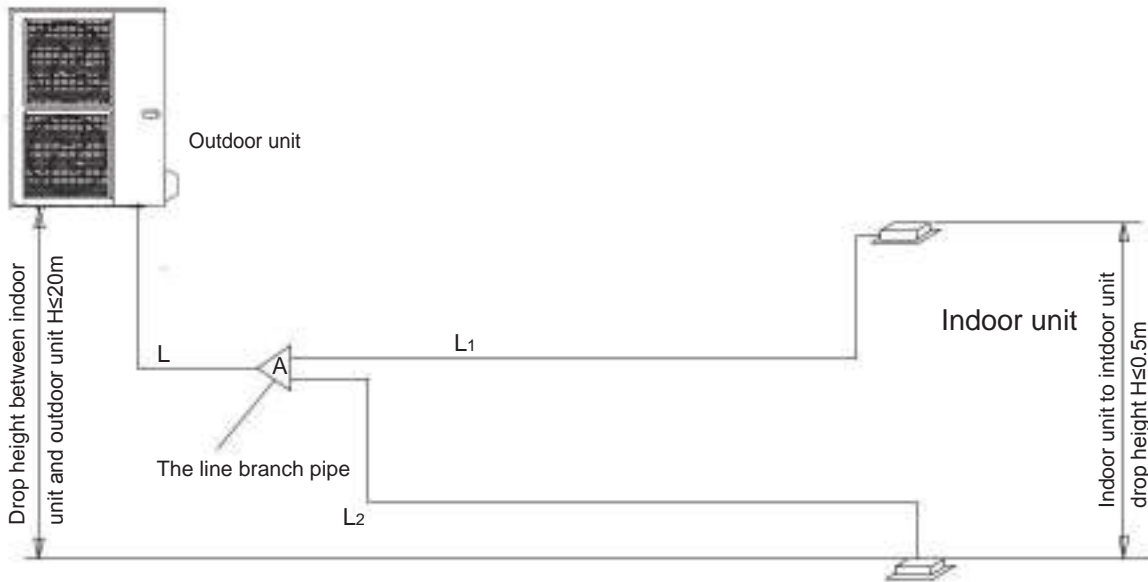


Fig.7-1

Note: All used branch pipe must be produced by Midea, otherwise it causes malfunction. The indoor units should be installed equivalently at the both side of the U type branch pipe.

7.2 Vacuum with vacuum pump

- 1) Use the vacuum pump which vacuum level lower than -0.1MPa and the air discharge capacity above 40L/min .
- 2) The outdoor unit is not necessary to vacuum, don't open the outdoor unit gas and liquid pipe shut-off valves.
- 3) Make sure the vacuum pump could result as -0.1MPa or below after 2 hrs or above operation. If the pump operated 3 hrs or above could not achieve to -0.1MPa or below, please check whether water mix or gas leak inside of the pipe.

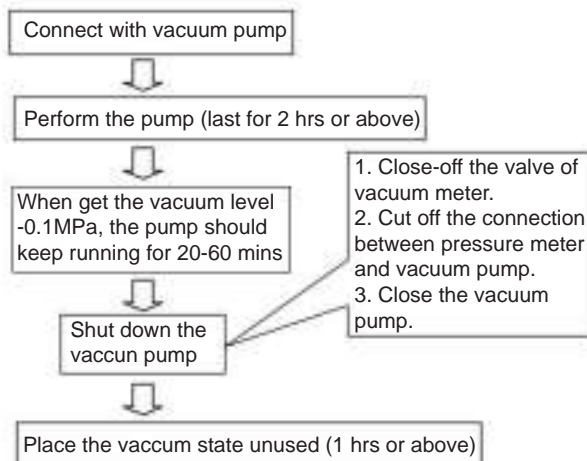


Fig.7-2

7.3 Refrigerant amount to be added

The branching pipe must be installed horizontally, error angle of it should not large than 10° . Otherwise, malfunction will be caused.

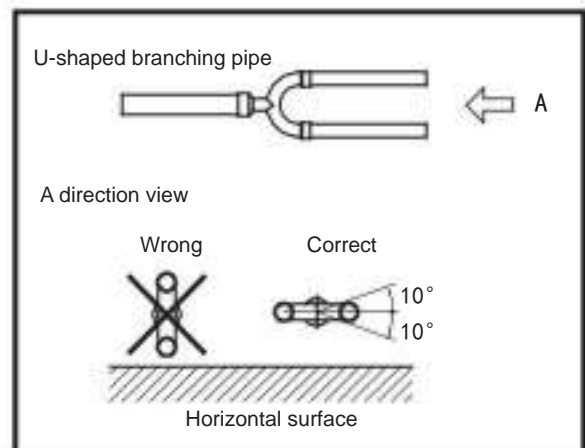


Fig.7-3



CAUTION

- Don't mix up the different refrigerants or abuse the tools and measurements which directly contact with refrigerants.
- Don't adopt refrigerant gas for air vacuuming.
- If vacuum level could not get to -0.1MPa , please check whether resulted by leakage and confirm the leakage site. If no leakage, please operate the vacuum pump again 1 or 2 hrs.

8. INSTALL THE CONNECTING PIPE

Check whether the height drop between the indoor unit and outdoor unit, the length of refrigerant pipe, and the number of the bends meet the following requirements:

Table 8-1

The type of models	Model	The length of refrigerant pipe	The max height drop
50Hz T1 condition/R22 Split type air conditioner	12K	15	8
	18K-24K	30	10
	30K-42K	50	20
	48K-60K	50	25
50Hz Vertical discharge air conditioner /60Hz T1 condition/R22 Split type air conditioner and Vertical discharge air conditioner	12K	15	8
	18K-24K	30	10
	30K-60K	30	20
R410A inverter Split type air conditioner and Centrifugal fan outdoor unit	<15K	25	10
	>15K-~<24K	30	20
	>24K-~<36K	50	25
	>36K-~<60K	65	30
R410A Split type air conditioner and Centrifugal fan outdoor unit	12K	15	8
	18K-30K	25	15
	36K	30	20
	48K-60K	50	25
50Hz/60Hz T3 condition (outdoor unit down)	18K-24K	25	10
	30K	30	15
	36K	30	20
	42K-60K	50	25
50Hz/60Hz T3 condition (outdoor unit up)	18K-24K	25	15
	30K	30	20
	36K	30	25
	42K	50	30
	48K-60K	50	35
the unit with quick joint	12K-18K	5	5



CAUTION

All field piping must be provided by a licensed refrigeration technician and must comply with the relevant local and national codes.

Do not let air, dust, or other impurities fall in the pipe system during the time of installation.

The connecting pipe should not be installed until the indoor and outdoor units have been fixed already.

Keep the connecting pipe dry, and do not let moisture in during installation.

Execute heat insulation work completely on both sides of the gas piping and the liquid piping. Otherwise, this can sometimes result in water leakage.

8.1 The Procedure of Connecting Pipes

- 1 Drill a hole in the wall (suitable just for the size of the wall conduit), then set on the fittings such as the wall conduit and its cover.
- 2 Bind the connecting pipe and the cables together tightly with binding tapes.
Pass the bound connecting pipe through the wall conduct from outside. Be careful of the pipe allocation to do on damage to the tubing.
- 3 Connect the pipes. Refer to "How to Connect the pipes" for details.
- 4 Expel the air with a vacuum pump. Refer to "How to expel the air with a vacuum pump" for details.
- 5 open the stop valves of the outdoor unit to make the refrigerant pipe connecting the indoor unit with the outdoor unit in fluent flow.
- 6 Check the leakage. Check all the joints with the leak detector or soap water.
- 7 Cover the joints of the connecting pipe with the soundproof / insulating sheath (fittings), and bind it well with the tapes to prevent leakage.



CAUTION

Be sure to with insulating materials cover all the exposed parts of the flare pipe joints and refrigerant pipe on the liquid-side and the gas-side. Ensure that there is no gap between them.
Incomplete insulation may cause water condensation.

How to connect the pipes

1 Flaring

- Cut a pipe with a pipe cutter. (refer to Fig.8-1)

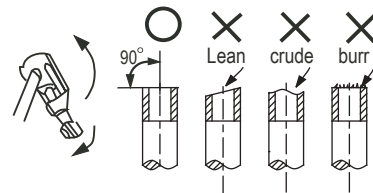


Fig.8-1

- Insert a flare nut into a pipe and flare the pipe.
- Refer to Table 8-2 for the dimension of flare nut spaces.

Table 8-2

Pipe gauge	Tightening torque	Flare dimension A		Flare shape
		min (mm)	max	
Ø6.4	14.2~17.2 N·m (144~176 kgf·cm)	8.3	8.3	
Ø9.5	32.7~39.9 N·m (333~407 kgf·cm)	12.0	12.4	
Ø12.7	49.5~60.3 N·m (504~616 kgf·cm)	15.4	15.8	
Ø15.9	61.8~75.4 N·m (630~770 kgf·cm)	18.6	19.0	
Ø19.1	97.2~118.6 N·m (990~1210 kgf·cm)	22.9	23.3	

2 Connect the indoor unit at first, then the outdoor unit.

- Bend the tubing in proper way. Do not harm to them.

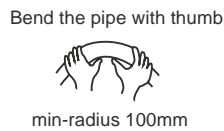


Fig.8-2

- The bending angle should not exceed 90.
- Bending position is preferably in the middle of the bendable pipe. The larger the bending radius the better it is.
- Do not bend the pipe more than three times.
- When connecting the flare nut, coat the flare both inside and outside with either oil or ester oil and initially tighten by hand 3 or 4 turns before tightening firmly.

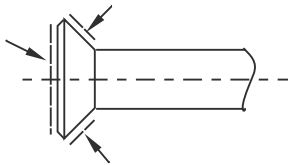


Fig.8-3

- Be sure to use both a spanner and torque wrench together when connecting or disconnecting pipes to /from the unit. (Fig.8-4)

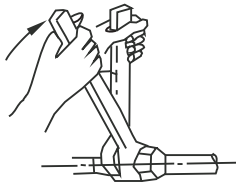


Fig.8-4



CAUTION

Too large torque will harm the bellmouthing and too small will cause leakage. Please determine the torque according to Table 8-2.

After the connecting work is finished, be sure to check that there is no gas leak.

■ How to expel the air with a vacuum pump

• Stop valve operation intruduction

1. Opening stop valve

- Remove the cap and turn the valve counterclock-wise with the hexagon wrench.
- Turn it until the shaft stops. Do not apply excessive force to the stop valve. Doing so may break the valve body, as the valve is not a backseat type. Always use the special tool.
- Make sure to tighten the cap securely.

2. Closing stop valve

- Remove the cap and turn the valve clockwise with the hexagon wrench.
- Securely tighten the valve until the shaft contacts the main body seal.

Make sure to tighten the cap securely.
For the tightening torque, refer to the table below.

Table 8-3

Tightening torque N.M (Turn clockwise to close)				
Stop Valve size	Shaft (valve body)		Cap (Valve lid)	Maintenance nut
Ø6.4	5.4~6.6	Hexagonal wrench 4 mm	13.5~16.5	11.5~13.9
Ø9.5			18~22	
Ø12.7	8.1~9.9	Hexagonal wrench 6 mm	23~27	
Ø15.9	13.5~16.5	Hexagonal wrench 6 mm	36~44	
Ø22.2	27~33	Hexagonal wrench 10 mm	36~44	
Ø25.4				



CAUTION

Always use a charge hose for service port connection.

After tightening the cap, check that no refrigerant leaks are present.

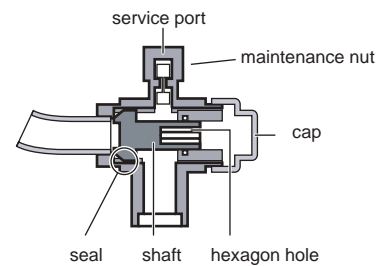


Fig.8-5

• Using the vacuum pump

- Loosen and remove the maintenance nuts of stop valves A and B, and connect the charge hose of the manifold valve to the service port of stop valve A. (Be sure that stop valves A and B are both closed)
- Connect the joint of the charge hose with the vacuum pump.
- Open the Lo-lever of the manifold valve completely.
- Turn on the vacuum pump. At the beginning of pumping, loosen the maintenance nut of stop valve B a little to check whether the air comes in (the sound of the pump changes, and the indicator of compound meter turns below zero). Then fasten the maintenance nut.
- When the pumping has finished, close the Lo-lever of the manifold valve completely and turn off the vacuum pump. Make pumping for 15 minutes or more and check that the compound meter indicates -76cmHg(-1X10⁵Pa)
- Loosen and remove the cap of stop valves A and B to open stop valve A and B completely, then fasten the cap.
- Disassemble the charge hose from the service port of stop valve A, and fasten the nut.

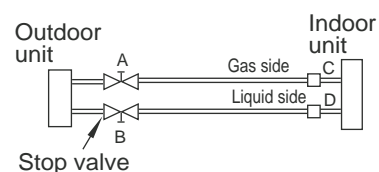


Fig.8-6

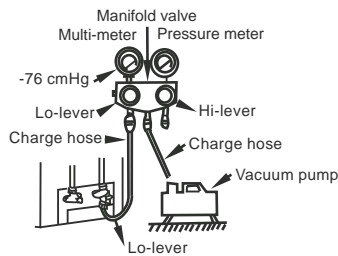


Fig.8-7

8.2. Refrigerant pipe installation

Allowed Length and Drop of Pipes

Requirements are different when installing the outdoor unit, please refer to outdoor unit installation manual for detailed information.

Material and Size of the Pipes

Three length(3m,5m,10m)of pipes are available to purchase.



CAUTION

- Ventilate the air if there was any refrigerant leakage during the installation. Leaked refrigerant will generate poisonous gas if meeting fire.
- Make sure there is no refrigerant leakage after the installation. Leaked refrigerant will generate poisonous gas if meeting fire.

8.3 Additional Refrigerant Charge

The outdoor unit is factory charged with refrigerant. Some systems require additional charging of refrigerant depending on pipe lengths. The additional refrigerant to be charged can be calculated from the following formule:

The standard pipe length is vary according to the requirements of different area. For example, in North America area, the standard pipe length is 7.5m(25ft). While in the other areas, the standard pipe length is 5m(16ft).

Fixed-frequency R22 (orifice in the indoor unit):

Liquid side:φ6.35(1/4") (Total pipe length - standard pipe length)x30g(0.32oz)/m(ft)
 Liquid side:φ9.52(3/8") (Total pipe length - standard pipe length)x65g(0.69oz)/m(ft)
 Liquid side:φ12.7(1/2") (Total pipe length - standard pipe length)x115g(1.23oz)/m(ft)

Fixed-frequency R22 (orifice in the outdoor unit):

Liquid side:φ6.35(1/4") (Total pipe length - standard pipe length)x15g(0.16oz)/m(ft)
 Liquid side:φ9.52(3/8") (Total pipe length - standard pipe length)x30(0.32oz)/m(ft)
 Liquid side:φ12.7(1/2") (Total pipe length - standard pipe length)x60g(0.64oz)/m(ft)

Fixed-frequency R410A:

Liquid side:φ6.35(1/4") (Total pipe length - standard pipe length)x20g(0.21oz)/m(ft)
 Liquid side:φ9.52(3/8") (Total pipe length - standard pipe length)x40g(0.42oz)/m(ft)
 Liquid side:φ12.7(1/2") (Total pipe length - standard pipe length)x60g(0.64oz)/m(ft)

Inverter R410A:

Liquid side:φ6.35(1/4") (Total pipe length - standard pipe length)x15g(0.16oz)/m(ft)
 Liquid side:φ9.52(3/8") (Total pipe length - standard pipe length)x30g(0.32oz)/m(ft)



CAUTION

Refrigerant cannot be charged until field wiring has been completed.

Refrigerant may only be charged after performing the leak test and the vacuum pumping.

When charging a system, care shall be taken that its maximum permissible charge is never exceeded, in view of the danger of liquid hammer.

Charging with an unsuitable substance may cause explosions and accidents, so always ensure that the appropriate refrigerant is charged.

Refrigerant containers shall be opened slowly.

Always use protective gloves and protect your eyes when charging refrigerant.

9. CONNECT THE DRAIN PIPE

■ Install the drainpipe of the indoor unit

- You can use a polyethylene tube as the drainpipe (out-dia.37-39mm, in-dia.32mm). It could be bought at local market or from your dealer.
- Set the mouth of the drainpipe onto the root of the body's pump-pipe, and clip the drainpipe and the out-let pipe sheath (fittings) together firmly with the out-let pipe clasp (fitting).
- The body's pump pipe and the drainpipe (especially the indoor part) should be covered evenly with the out-let pipe sheath (fittings) and be bound tightly with the constrictor to prevent condensation caused by entered air.
- To prevent water from flowing backwards into the air conditioner while the air conditioner stops, please lean the drainpipe down toward outdoor (outlet-side) at a degree of over 1/ 50. And please avoid any bulge or water deposit.
- Do not drag the drainpipe violently when connecting to prevent the body from being pulled. Meanwhile, one supportpoint should be set every 1~1.5m to prevent the drainpipe from yielding.Or you can tie the drainpipe with the connecting pipe to fix it.
- In the case of prolonged drainpipe, you had better tighten its indoor part with a protection tube to prevent it from loosing.
- If the outlet of the drainpipe is higher than the body's pump joint, the pipe should be arranged as vertically as possible. And the lift distance must be less than 200mm, otherwise the water will overflow when the air conditioner stops.
- The end of the drainpipe should be over 50mm higher than the ground or the bottom of the drainage chute, and do not immerse it in water. If you discharge the water directly into sewage, be sure to make a U-form aquaseal by bending the pipe up to prevent the smelly gas entering the house through the drain pipe.

■ Drainage test

- **Check whether the drainpipe is unhindered.**
- **New built house should have this test done before paving the ceiling.**

- 1 Remove the test cover, and stow water of about 2000ml to the water receiver through the stow tube.
- 2 Turn on the power, and operate the air conditioner under the "COOLING" mode. Listen to the sound of the drain pump. Check whether the water is discharger well (a lag of 1min is allowed before discharging, according to the length of the drain pipe), and check whether water leaks from the joints.
- 3 Stop the air conditioner, turn off the power, and reset the test cover to its original position.



NOTE

The drain plug is used to empty the water-receiver for maintenance of the air conditioner. Please stuff it imposition at all times during operation to avoid leakage.

■ Install the drain joint of the outdoor unit

Fit the seal into the drain joint, then insert the drain joint into the base pan hole of outdoor, rotate 90° to securely assemble them. Connect the drain joint with an extension drain hose (Locally purchased), in case of the condensate draining off the outdoor unit during the heating mode.

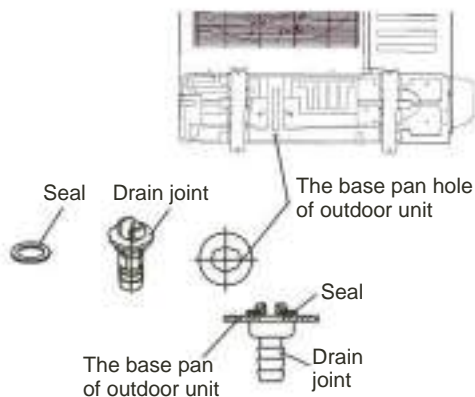


Fig.9-1



NOTE

All the pictures in this manual are for explanation purpose only. They may be slightly different from the air conditioner you purchased (depend on model). The actual shape shall prevail.

10. WIRING

The appliance shall be installed in accordance with national wiring regulations.

The air conditioner should use separate power supply with rated voltage.

The external power supply to the air conditioner should have ground wiring, which is linked to the ground wiring of the indoor and outdoor unit.

The wiring work should be done by qualified persons according to circuit drawing.

An all-pole disconnection device which has at least 3mm separation distance in all pole and a residual current device (RCD) with the rating of above 10mA shall be incorporated in the fixed wiring according to the national rule.

Be sure to locate the power wiring and the signal wiring well to avoid cross-disturbance.

Do not turn on the power until you have checked carefully after wiring.

The power cord type designation is H07RN-F.

NOTE

Remark per EMC Directive 2004/108/EC

For to prevent flicker impressions during the start of the compressor (technical process) following installation conditions do apply.

- 1 The power connection for the air conditioner has to be done at the main power distribution. The distribution has to be of a low impedance, normally the required impedance reaches at a 32 A fusing point.
- 2 No other equipment has to be connected with this power line.
- 3 For detailed installation acceptance please refer to your power supplier, if restrictions do apply for products like washing machines, air conditioners or electrical ovens.
- 4 For power details of the air conditioner refer to the rating plate of the product.
- 5 For any question contact your local dealer.

10.1 Connect the cable

- Disassemble the bolts from the cover. (If there isn't a cover on the outdoor unit, disassemble the bolts from the maintenance board, and pull it in the direction of the arrow to remove the protection board.) (Refer to Fig.10-1a, Fig.10-1b, Fig.10-1c)
- Connect the connective cables to the terminals as identified with their respective matched numbers on the terminal block of indoor and outdoor units.
- Re-install the cover or the protection board.
- The temperature of refrigerant circuit will be high, please keep the interconnection cable away from the copper tube.

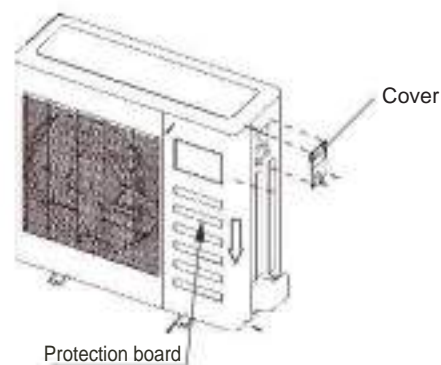


Fig.10-1a

Vertical discharge type outdoor unit

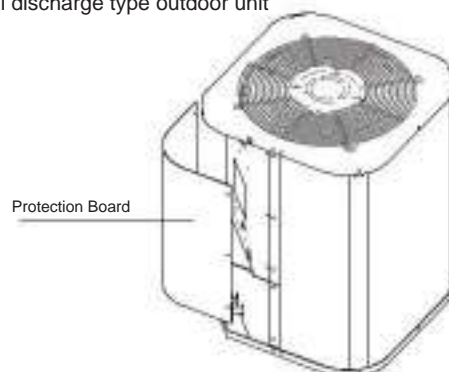
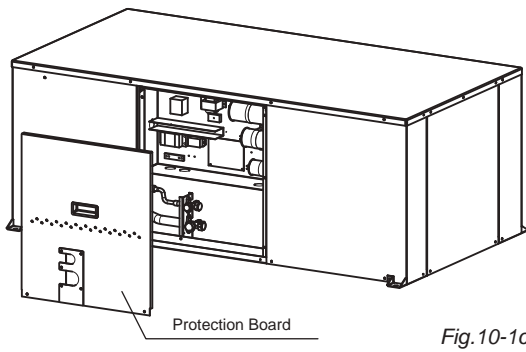



Fig.10-1b

Centrifugal fan outdoor unit



 **NOTE**

All the pictures in this manual are for explanation purpose only. They may be slightly different from the air conditioner you purchased (depend on model). The actual shape shall prevail.

10.2 The Specification of Power

(Refer to Table10-1~Table10-8)

10.3 Wiring figure

(Refer to Fig.10-3~Fig.10-10)

10.4 Outdoor unit

1. Remove the electric parts cover from the outdoor unit.
2. Connect the connective cables to the terminals as identified with their respective matched numbers on the terminal block of indoor and outdoor units. (Connective cable sheath length to be removed and insert into the terminal block.)
3. To prevent the ingress of water, from a loop of the connective cable as illustrated in the installation diagram of indoor and outdoor units.
4. Insulate unused cords (conductors) with PVC-tape. Process them so they do not touch any electrical or metal parts.

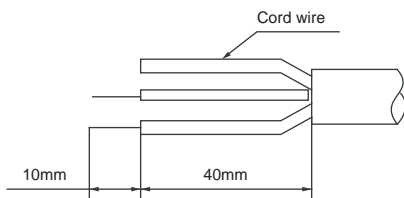


Fig.10-2

 **CAUTION**

Wrong wiring connections may cause some electrical parts to malfunction.

11. TEST OPERATION

- 1 The test operation must be carried out after the entire installation has been completed.
- 2 Please confirm the following points before the test operation:
 - The indoor unit and outdoor unit are installed properly.
 - Tubing and wiring are correctly completed.
 - The refrigerant pipe system is leakage-checked.
 - The drainage is unimpeded.
 - The heating insulation works well.
 - The ground wiring is connected correctly.
 - The length of the tubing and the added storage capacity of the refrigerant have been recorded.
 - The power voltage fits the rated voltage of the air conditioner.
 - There is no obstacle at the outlet and inlet of the outdoor and indoor units.
 - The gas-side and liquid-side stop valves are both opened.
 - The air conditioner is pre-heated by turning on the power.
- 3 According to the user's requirement, install the remote controller frame where the remote controller's signal can reach the indoor unit smoothly.
- 4 Test operation
 - Set the air conditioner under the mode of "COOLING" with the remote controller, and check the following points. If there is any malfunction, please resolve it according to the chapter "Troubleshooting" in the "Owner's Manual".

- 1) The indoor unit
 - a. Whether the switch on the remote controller works well.
 - b. Whether the buttons on the remote controller works well.
 - c. Whether the air flow louver moves normally.
 - d. Whether the room temperature is adjusted well.
 - e. Whether the indicator lights normally.
 - f. Whether the temporary buttons works well.
 - g. Whether the drainage is normal.
 - h. Whether there is vibration or abnormal noise during operation
 - i. Whether the air conditioner heats well in the case of the HEATING/COOLING type.
- 2) The outdoor unit
 - a. Whether there is vibration or abnormal noise during operation.
 - b. Whether the generated wind, noise, or condensed of by the air conditioner have influenced your neighborhood.
 - c. Whether any of the refrigerant is leaked.

The Specification of Power(indoor power supply)

■ Table 10-1

MODEL		18	24	30~36	42~48	60
POWER	PHASE	1Phase	1Phase	1Phase	1Phase	1Phase
	FREQUENCY AND VOLT	208-240V	208-240V	208-240V	208-240V	208-240V
CIRCUIT BREAKER/FUSE(A)		20/16	40/25	50/30	60/45	60/50

■ Table 10-2

MODEL		30~36	42~60	30~36	42~60
POWER	PHASE	3Phase	3Phase	3Phase	3Phase
	FREQUENCY AND VOLT	380-420V	380-420V	208-240V	208-240V
CIRCUIT BREAKER/FUSE(A)		25/20	25/20	40/25	45/35

The Specification of Power(outdoor power supply)

■ Table 10-3

MODEL		24	30~36	42~48	60
POWER	PHASE	1Phase	1Phase	1Phase	1Phase
	FREQUENCY AND VOLT	208-240V	208-240V	208-240V	208-240V
CIRCUIT BREAKER/FUSE(A)		40/30	60/40	70/55	70/60

■ Table 10-4

MODEL		30~36	42~60	30~36	42~60
POWER	PHASE	3Phase	3Phase	3Phase	3Phase
	FREQUENCY AND VOLT	380-420V	380-420V	208-240V	208-240V
CIRCUIT BREAKER/FUSE(A)		25/20	25/20	40/25	45/35

The Specification of Power(independence power supply)

■ Table 10-5

MODEL		18	24	30~36	42~48	60
POWER (indoor)	PHASE	1Phase	1Phase	1Phase	1Phase	1Phase
	FREQUENCY AND VOLT	208-240V	208-240V	208-240V	208-240V	208-240V
CIRCUIT BREAKER/FUSE(A)		20/16	20/16	20/16	20/16	20/16
POWER (outdoor)	PHASE	1Phase	1Phase	1Phase	1Phase	1Phase
	FREQUENCY AND VOLT	208-240V	208-240V	208-240V	208-240V	208-240V
CIRCUIT BREAKER/FUSE(A)		20/16	40/25	50/30	60/45	60/50

■ Table 10-6

MODEL		30~36	42~60	30~36	42~60
POWER (indoor)	PHASE	1Phase	1Phase	1Phase	1Phase
	FREQUENCY AND VOLT	208-240V	208-240V	208-240V	208-240V
CIRCUIT BREAKER/FUSE(A)		20/16	20/16	20/16	20/16
POWER (outdoor)	PHASE	3Phase	3Phase	3Phase	3Phase
	FREQUENCY AND VOLT	380-420V	380-420V	208-240V	208-240V
CIRCUIT BREAKER/FUSE(A)		25/20	25/20	40/25	45/35

The Specification of Power for the invert type air conditioner(independence power supply)

■ Table 10-7

MODEL		18	24	30~36	42~48	60
POWER (indoor)	PHASE	1Phase	1Phase	1Phase	1Phase	1Phase
	FREQUENCY AND VOLT	220-240V	220-240V	220-240V	220-240V	220-240V
CIRCUIT BREAKER/FUSE(A)		15/10	15/10	15/10	15/10	15/10
POWER (outdoor)	PHASE	1Phase	1Phase	1Phase	1Phase	1Phase
	FREQUENCY AND VOLT	208-240V	208-240V	208-240V	208-240V	208-240V
CIRCUIT BREAKER/FUSE(A)		30/20	30/20	40/30	40/35	50/40

■ Table 10-8

MODEL		30~36	42~60	30~36	42~60
POWER (indoor)	PHASE	1Phase	1Phase	1Phase	1Phase
	FREQUENCY AND VOLT	220-240V	220-240V	220-240V	220-240V
CIRCUIT BREAKER/FUSE(A)		15/10	15/10	15/10	15/10
POWER (outdoor)	PHASE	3Phase	3Phase	3Phase	3Phase
	FREQUENCY AND VOLT	380-420V	380-420V	208-240V	208-240V
CIRCUIT BREAKER/FUSE(A)		30/20	30/25	50/40	50/40

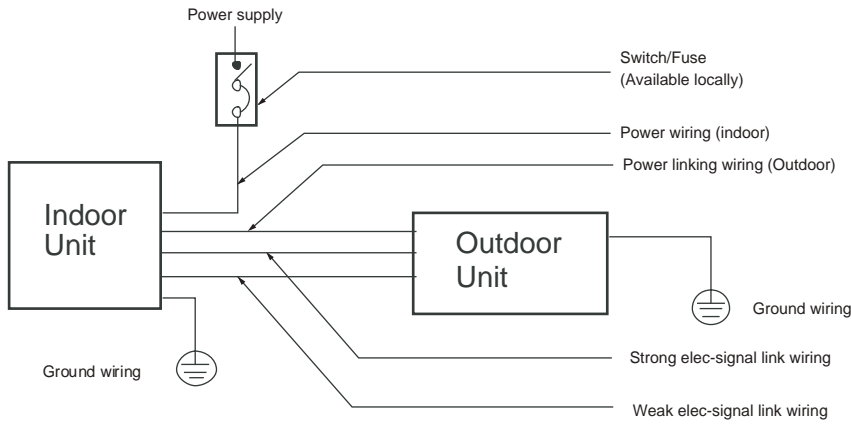


CAUTION

The power supply is included in the power supply above mentioned can be applied to the table.

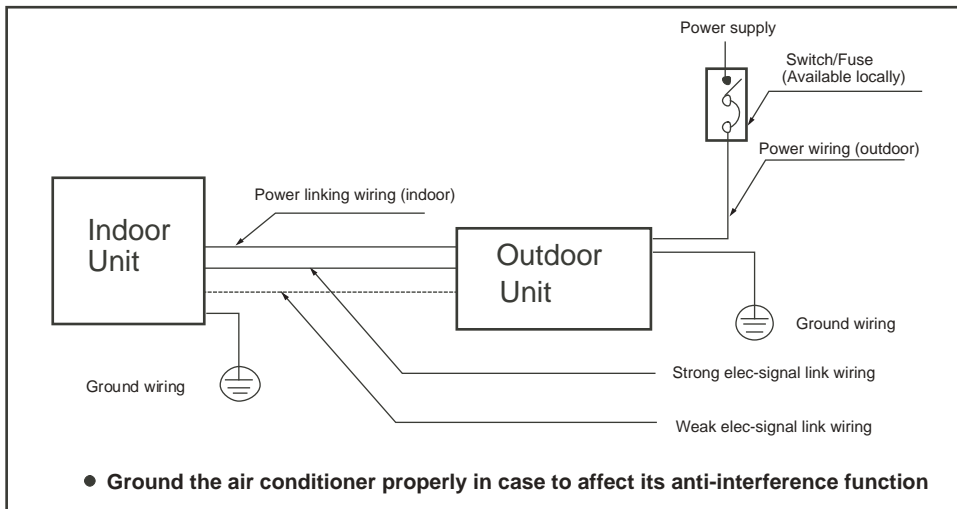
■ Wiring figure

■ Fig.10-3



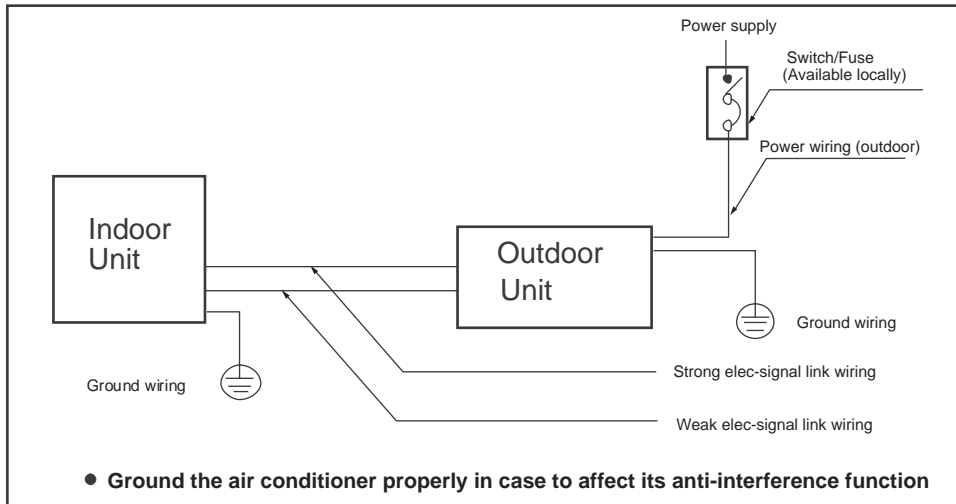
- Ground the air conditioner properly in case to affect its anti-interference function

■ Fig.10-4



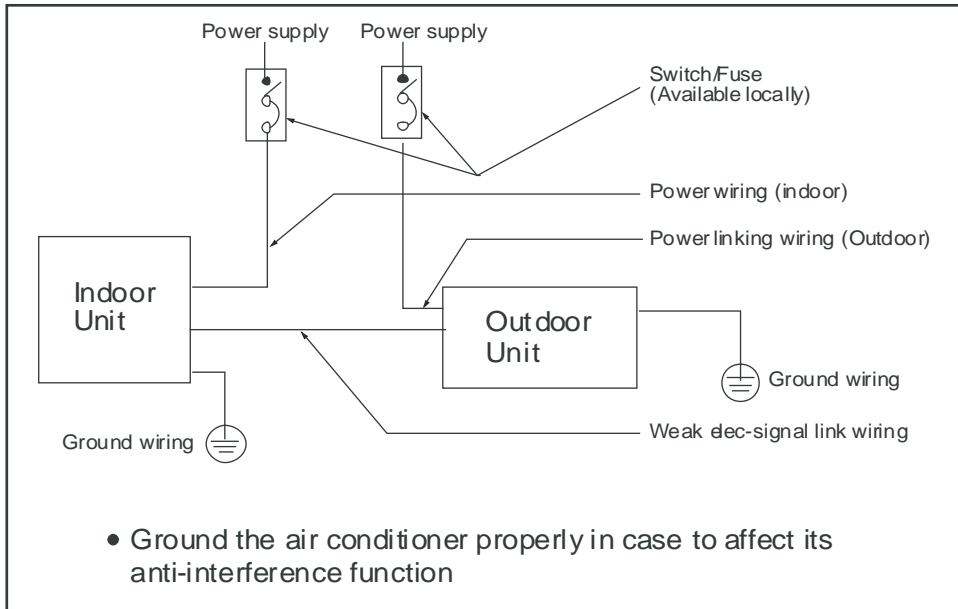
- Ground the air conditioner properly in case to affect its anti-interference function

■ Fig.10-5

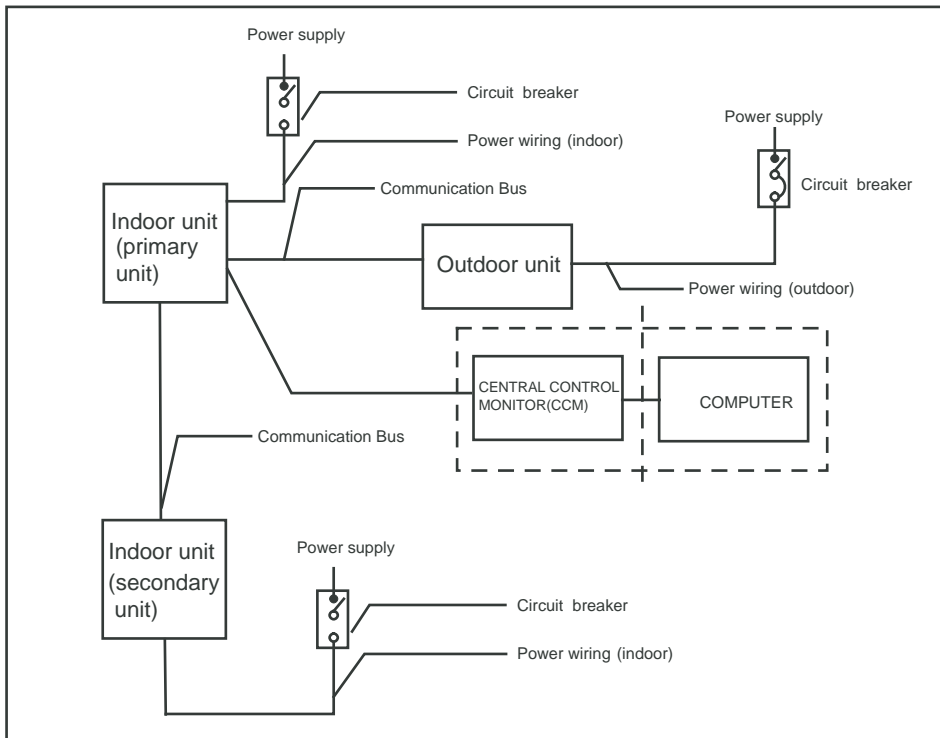


- Ground the air conditioner properly in case to affect its anti-interference function

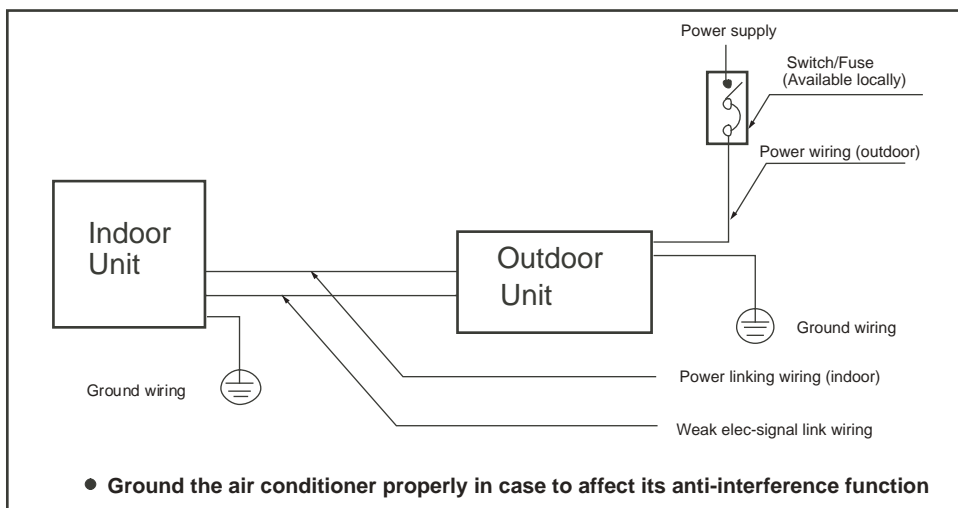
■ Fig.10-6



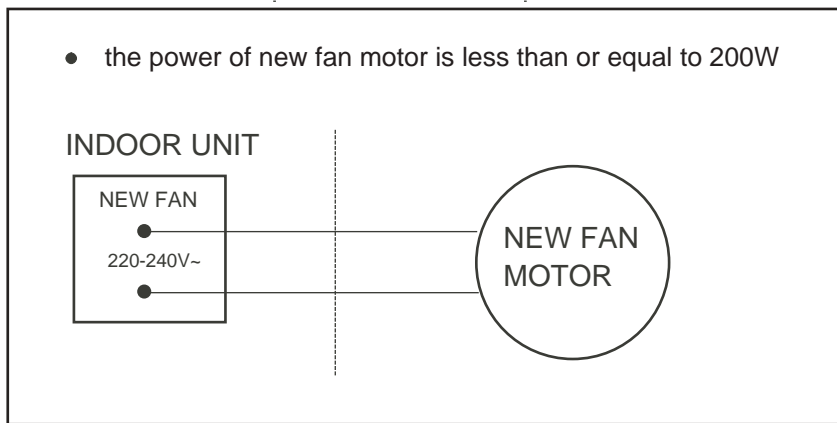
■ Fig.10-7 (the figure is for the unit with the twins function)



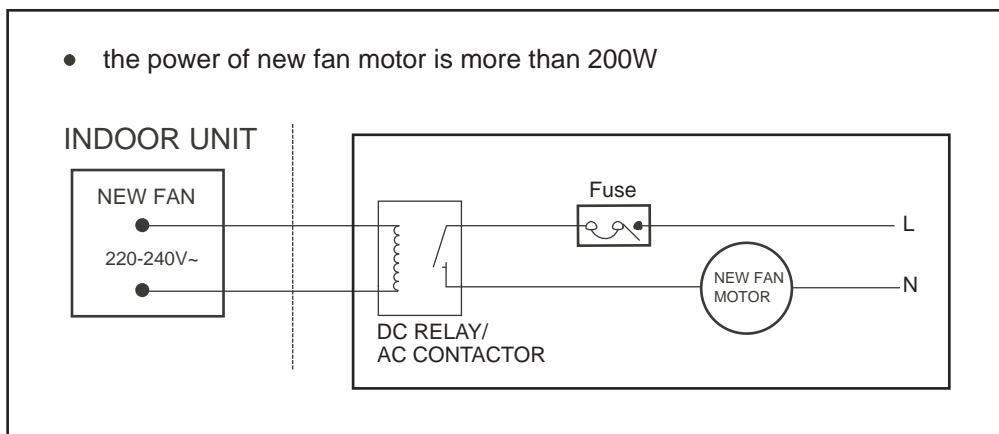
■ Fig.10-8



■ **Fig.10-9** (the figure is for the unit with the new fan function)



■ **Fig.10-10** (the figure is for the unit with the new fan function)



CAUTION

The wiring must be operated according to the wiring scheme, or it damages the unit.

Before obtaining access to terminals, all supply circuits must be disconnected.

QSQ4I-016AEN

The design and specifications are subject to change without prior notice for product improvement. Consult with the sales agency or manufacturer for details.

Üretici veya İthalatçı Firmasının: Ünvanı: Daikin Isıtma ve Soğutma Sistemleri San. Tic. A.Ş. Adresi: Gülsuyu Mah. Fevzi Çakmak Cad. Burçak Sok No:20 Maltepe-İSTANBUL Telefonu: 0216 453 27 00 Faks: 0216 671 06 00 E-posta: www.daikin.com.tr Çağrı Merkezi Telefonu: 444 999 0 Yetkilinin İmzası: Firmanın Kaşesi:	Satıcı Firmasının: Ünvanı: Adresi: Telefonu: Faks: E-posta: Fatura Tarih ve Sayısı: Teslim Tarihi ve Yeri: Yetkilinin İmzası: Firmanın Kaşesi:
Malın	
Cinsi: KLİMA Markası: AIRFEL Modeli:	Garanti Süresi: 2 yıl cihaz, 3 yıl kompresör Azami Tamir Süresi: 20 iş günü Bandrol ve Seri No:

GARANTİ ŞARTLARI

- 1) Garanti süresi, malın teslim tarihinden itibaren başlar ve cihaz için 2 yıl, kompresör için 3 yıldır.
- 2) Malın bütün parçaları dahil olmak üzere tamamı garanti kapsamındadır.
- 3) Malın ayıplı olduğunun anlaşılması durumunda tüketici, 6502 sayılı Tüketicinin Korunması Hakkında Kanununun 11 inci maddesinde yer alan;
a- Sözleşmeden dönme,
b- Satış bedelinden indirim isteme,
c- Ücretsiz onarılmasını isteme,
ç- Satılanın ayıpsız bir misli ile değiştirilmesini isteme,
haklarından birini kullanabilir.
- 4) Tüketicinin bu haklardan ücretsiz onarım hakkını seçmesi durumunda satıcı; işçilik masrafı, değiştirilen parça bedeli ya da başka herhangi bir ad altında hiçbir ücret talep etmeksizin malın onarımını yapmak veya yaptırmakla yükümlüdür. Tüketici ücretsiz onarım hakkını üretici veya ithalatçıya karşı da kullanabilir. Satıcı, üretici ve ithalatçı tüketicinin bu hakkını kullanmasından müteselsilen sorumludur.
- 5) Tüketicinin, ücretsiz onarım hakkını kullanması halinde malın;
- Garanti süresi içinde tekrar arızalanması,
- Tamiri için gereken azami sürenin aşılması,
- Tamirinin mümkün olmadığı, yetkili servis istasyonu, satıcı, üretici veya ithalatçı tarafından bir raporla belirlenmesi durumlarında;
tüketici malın bedel iadesini, ayıp oranında bedel indirimini veya imkân varsa malın ayıpsız misli ile değiştirilmesini satıcıdan talep edebilir. Satıcı, tüketicinin talebini reddedemez. Bu talebin yerine getirilmemesi durumunda satıcı, üretici ve ithalatçı müteselsilen sorumludur.
- 6) Malın tamir süresi 20 iş gününü geçemez. Bu süre, garanti süresi içerisinde mala ilişkin arızanın yetkili servis istasyonuna veya satıcıya bildirim tarihi, garanti süresi dışında ise malın yetkili servis istasyonuna teslim tarihinden itibaren başlar. Malın arızasının 10 iş günü içerisinde giderilememesi halinde, üretici veya ithalatçı; malın tamiri tamamlanıncaya kadar, benzer özelliklere sahip başka bir malı tüketicinin kullanımına tahsis etmek zorundadır. Malın garanti süresi içerisinde arızalanması durumunda, tamirde geçen süre garanti süresine eklenir.
- 7) Malın kullanma kılavuzunda yer alan hususlara aykırı kullanılmasından kaynaklanan arızalar garanti kapsamı dışındadır.
- 8) Tüketici, garantiden doğan haklarının kullanılması ile ilgili olarak çıkabilecek uyuşmazlıklarda yerleşim yerinin bulunduğu veya tüketici işleminin yapıldığı yerdeki Tüketici Hakem Heyetine veya Tüketici Mahkemesine başvurabilir.
- 9) Satıcı tarafından bu Garanti Belgesinin verilmemesi durumunda, tüketici Gümrük ve Ticaret Bakanlığı Tüketicinin Korunması ve Piyasa Gözetimi Genel Müdürlüğüne başvurabilir.

TÜKETİCİNİN DİKKAT ETMESİ GEREKENLER

Firmamız tarafından verilen bu garanti, aşağıdaki durumlar da geçerli olmayıp, arızaların giderilmesi ücret karşılığında yapılır.

- Malın tanıma ve kullanma kılavuzlarında yer alan hususlara aykırı kullanılmasından dolayı ortaya çıkan kullanıcı hatalarından kaynaklanan arızalar.
- Malın müşteriye tesliminden sonraki yükleme, boşaltma ve taşıma sırasında oluşan hasar ve arızalar.
- Voltaj düşüklüğü veya fazlalığı; hatalı elektrik tesisatı; ürünün etiketinde yazılı voltajdan farklı voltajda kullanma nedenlerinden meydana gelecek hasar ve arızalar.
- Yangın, yıldırım düşmesi veya doğal felaketler sonucu meydana gelen hasar ve arızalar.
- Garanti belgesi üzerinde tahrifat yapıldığı, ürün üzerindeki orijinal seri numarasının kaldırıldığı veya tahrif edildiği takdirde bu garanti geçersizdir.
- Bu garanti şartları sadece yukarıda belirtilen malın cinsi, marka, model ve seri no için geçerli olup, bunun dışında garanti şartlarına istinaden herhangi bir isim altında hak ve tazminat talep edilemez.

Merkez Ofis

Gölsuyu Mah. Fevzi Çakmak Cad. Burçak Sok No:20 Maltepe-İSTANBUL /TURKEY

Tel : +90 216 453 27 00 Faks: +90 216 671 06 00

www.airfel.com.tr • 444 999 0

